

ПОДРОБНАЯ ИНСТРУКЦИЯ

ПО ЭКСПЛУАТАЦИИ
ЭЛЕКТРИЧЕСКОЙ МИКРОВОЛНОВОЙ
ПЕЧИ (СВЧ), тип: МВМО

МВМО925СGB09

МВМО925СGW09



БЛАГОДАРИМ ВАС

за доверие и поздравляем с приобретением нового прибора.

Для более удобного и простого пользования прибором мы подготовили подробную инструкцию по эксплуатации. Она поможет вам быстрее познакомиться с новым прибором.

Данное руководство содержит важную информацию по безопасной установке, использованию вашего прибора и уходу за ним, а также необходимые предупреждения, которые позволят вам извлечь максимальную пользу из изделия.

Храните данное руководство в надежном и удобном месте с тем, чтобы пользоваться им при необходимости.

Инструкцию по эксплуатации Вы можете найти на нашем сайте: **www.maunfeld.ru**

Перейдите на страницу товара, набрав его название (артикул) в строке «Поиск». Актуальная версия инструкции со всеми последними обновлениями доступна для скачивания в нижней части страницы товара во вкладке «Документы».

МЕНЯЕМ
ЖИЗНЬ
ВОКРУГ

СОДЕРЖАНИЕ

ОБЩИЕ МЕРЫ БЕЗОПАСНОСТИ.....	3
СПЕЦИАЛЬНЫЕ МЕРЫ БЕЗОПАСНОСТИ.....	7
РАСШИФРОВКА АББРЕВИАТУРЫ.....	8
ТЕХНИЧЕСКИЕ ДАННЫЕ.....	9
ВНЕШНИЙ ВИД И КОМПЛЕКТАЦИЯ.....	10
ПОДГОТОВКА К УСТАНОВКЕ.....	11
ПОДКЛЮЧЕНИЕ К ЭЛЕКТРИЧЕСКОЙ СЕТИ.....	12
СХЕМА ВСТРАИВАНИЯ.....	13
ПОРЯДОК МОНТАЖА.....	14
ТРЕБОВАНИЯ К ПОСУДЕ.....	16
ПАНЕЛЬ УПРАВЛЕНИЯ.....	20
ИСПОЛЬЗОВАНИЕ ПРИБОРА.....	21
УХОД ЗА МИКРОВОЛНОВОЙ ПЕЧЬЮ.....	29
УСТРАНЕНИЕ НЕИСПРАВНОСТЕЙ.....	31
ХРАНЕНИЕ И ТРАНСПОРТИРОВКА.....	32
УТИЛИЗАЦИЯ.....	32
СЕРВИСНОЕ ОБСЛУЖИВАНИЕ.....	33
ИНФОРМАЦИЯ ОТ ПРОИЗВОДИТЕЛЯ.....	34

МЕРЫ БЕЗОПАСНОСТИ

ОПИСАНИЕ ПРИБОРА

УСТАНОВКА ПРИБОРА

ЭКСПЛУАТАЦИЯ ПРИБОРА

УХОД И ОБСЛУЖИВАНИЕ

ИНФОРМАЦИЯ ОТ ПРОИЗВОДИТЕЛЯ

МЕРЫ БЕЗОПАСНОСТИ

Внимательно ознакомьтесь с инструкцией по эксплуатации и сохраните её для дальнейшего использования!

Данный прибор был протестирован и сертифицирован в соответствии со всеми действующими стандартами по электрической части и стандартами безопасности.

ОБЩИЕ МЕРЫ БЕЗОПАСНОСТИ

- Настоящий прибор предназначен исключительно для использования в быту по своему прямому назначению (разогрев и приготовление еды) и не предназначен для коммерческого использования, или использования в качестве лабораторного оборудования.
- Используйте прибор только при комнатной температуре и нормальной влажности. Не используйте прибор на открытом воздухе.
- Перед использованием прибора убедитесь в соответствии его рабочего напряжения напряжению электросети. Прибор должен быть подключен к розетке с заземлением.
- Не рекомендуется подключать микроволновую печь к электросети через удлинители, разветвители или переходники.
- Не допускается работа устройства от внешнего таймера или какой-либо системы дистанционного управления.
- Отключая прибор от сети, всегда держитесь за вилку, никогда не тяните за шнур.
- Избегайте соприкосновения сетевого шнура устройства с горячими поверхностями и острыми предметами. В случае повреждения сетевого шнура использование устройства запрещено!
- Не допускайте падения устройства и не подвергайте его ударам.
- Не допускается включение устройства после падения даже при отсутствии внешних повреждений до того, как его осмотрит специалист.

МЕРЫ БЕЗОПАСНОСТИ

- При использовании одноразовых контейнеров из пластика, бумаги или других материалов требуется постоянное наблюдение за процессом приготовления. Удалите проволочные завязки из бумажных и полиэтиленовых пакетов, перед тем как поместить их в микроволновую печь.
- Не держите еду и различные предметы внутри микроволновой печи, так как возможно её случайное включение по невнимательности.
- Не разогревайте в микроволновой печи масло и жир, так как температуру этих продуктов сложно контролировать.
- Своевременно удаляйте скопившийся жир со стенок камеры устройства, так как он может воспламениться и вызывать пожар.
- Не включайте микроволновый режим, если внутри печи нет продуктов, и не используйте длительное время приготовления на максимальной мощности для небольшого количества продуктов или блюд с низким содержанием влаги – это может привести к повреждению устройства или к возгоранию во внутренней камере.



Внимание! Если произошло возгорание продуктов в рабочей камере печи или в случае задымления, немедленно остановите работу печи и, не открывая дверцы, отсоедините сетевой шнур от розетки или отключите подачу электричества к прибору.

- Перегрев напитков в микроволновой печи может привести к отсроченному взрывному закипанию. Соблюдайте осторожность, вынимая сосуд с напитком.
- После подогрева в микроволновой печи содержимое бутылочек для кормления или детское питание в баночках необходимо хорошо взболтать и перемешать. Всегда проверяйте температуру разогретой еды, прежде чем давать ее малышу.



Внимание! При снятии крышки с разогретой емкости с продуктами, или при удалении пищевой пленки возможен выброс горячего пара.

МЕРЫ БЕЗОПАСНОСТИ



Внимание! Жидкости и другие продукты не должны разогреваться в герметически закрытых контейнерах, так как это может привести к их взрыву.

- Не готовьте в микроволновке продукты во фритюре. Горячее масло при разбрызгивании может повредить различные агрегаты печи, посуду и вызвать ожоги кожи.
- Не допускается варить яйца в скорлупе или подогреть сваренные вкрутую яйца в микроволновом режиме, так как они лопнут из-за повышения внутреннего давления.
- Продукты с плотной кожурой, такие как картошка, кабачки, тыква, яблоки, каштановые орехи и т.п. перед началом приготовления рекомендуется несколько раз проткнуть вилкой.
- Для подогрева еды в микроволновой печи должна использоваться специальная посуда.
- В процессе готовки или разогрева посуда может сильно нагреваться. Доставая разогретое блюдо из микроволновой печи, используйте прихватку или рукавицы.
- Во время работы микроволновой печи ее внешние панели могут сильно нагреваться.



Внимание! Если дверца или ее уплотнитель повреждены, необходимо прекратить использование печи и обратиться в сервисный центр для ремонта.



Внимание! Ремонт микроволновой печи, связанный со снятием защитного экрана, опасен, так как экран служит защитой от микроволнового излучения. Это касается и замены провода. Техническое обслуживание и ремонт устройства может выполняться только квалифицированным специалистом.

МЕРЫ БЕЗОПАСНОСТИ

- Не включайте прибор с поврежденным сетевым шнуром или вилкой.
- Не используйте прибор в случае обнаружения каких-либо неисправностей. Во избежание поражения электрическим током не разбирайте устройство самостоятельно. Для ремонта обращайтесь в специализированный сервисный центр.
- Неправильное использование заземления может привести к поражению электрическим током. Не подключайте прибор к розетке, пока прибор не будет правильно установлен и заземлен.
- Прибор поставляется с коротким сетевым шнуром, чтобы уменьшить риски, связанные с запутыванием шнура, или риском споткнуться о более длинный шнур.
- При использовании длинного шнура или удлинителя:
 - Номинальные характеристики электрического шнура или удлинителя должны быть не ниже, чем соответствующие характеристики микроволновой печи.
 - Удлинитель должен иметь заземляющий провод.
 - Более длинный шнур следует расположить так, чтобы он не проходил по столешнице или по столу, где его могут касаться дети, или там, где об него можно споткнуться.
- Микроволновая печь предназначена исключительно для разогрева и приготовления еды. Сушка продуктов, одежды, подогрев грелок, влажных тканей и т.д. может привести к воспламенению или иному повреждению прибора, а также причинить вред здоровью.
- Используйте только специально предназначенный для данной печи стеклянный поворотный стол.
- Не включайте микроволновую печь без должным образом установленного роликового кольца и стеклянного поворотного стола.
- Не устанавливайте данный прибор под столешницей или рабочей поверхностью кухонного стола и не допускайте проливания жидкостей на поверхности, под которыми прибор установлен. Это может привести к выходу микроволновой печи из строя.

МЕРЫ БЕЗОПАСНОСТИ

СПЕЦИАЛЬНЫЕ МЕРЫ БЕЗОПАСНОСТИ

(В ОТНОШЕНИИ ДЕТЕЙ И ЛЮДЕЙ С ОГРАНИЧЕННЫМИ ВОЗМОЖНОСТЯМИ)

- Допускается чистка и обслуживание устройства детьми старше 8 лет под непосредственным наблюдением взрослых.
- Дети младше 8 лет не допускаются к эксплуатации, мытью или чистке микроволновой печи!
- Не допускается использование этого устройства детьми от 8 лет и старше, лицами с ограниченными физическими, сенсорными и умственными возможностям, а также лицами с недостатком опыта и знаний, если они не находятся под присмотром, и им не были разъяснены способы безопасного обращения с устройством и опасности с ним связанные.



Внимание! Не разрешайте маленьким детям играть с упаковочными материалами (полиэтиленовой плёнкой, коробками, пенопластовыми вкладышами и пр.), так как это может представлять для них серьёзную опасность!



Внимание! В процессе работы внешние панели прибора могут сильно нагреваться. Следите, чтобы маленькие дети не приближались к прибору во время его работы.

Производитель не несёт ответственности за повреждения, вызванные несоблюдением требований по технике безопасности и правил эксплуатации изделия.

ОПИСАНИЕ ПРИБОРА

РАСШИФРОВКА АББРЕВИАТУР

09 – ТИП ПАНЕЛИ УПРАВЛЕНИЯ

ЦВЕТ:

B – BLACK – ЧЁРНЫЙ

W – WHITE – БЕЛЫЙ

G – GLASS – СТЕКЛО

S – СЕНСОРНОЕ УПРАВЛЕНИЕ

25 – ОБЪЕМ 25 л

9 – ЦИФРОВОЕ
ОБОЗНАЧЕНИЕ МОДЕЛИ

M B M O 9 2 5 S G B 0 9

O – OVEN – ПЕЧЬ

M – MICROWAVE – МИКРОВОЛНОВАЯ

B – BUILT-IN – ВСТРАИВАЕМАЯ

M – MAUNFELD

ОПИСАНИЕ ПРИБОРА

ТЕХНИЧЕСКИЕ ДАННЫЕ

ХАРАКТЕРИСТИКИ	MBMO925SGB09 MBMO925SGW09
НАПРЯЖЕНИЕ / ЧАСТОТА	230 В~ / 50 Гц
ВХОДНАЯ МОЩНОСТЬ	1450 Вт
ВЫХОДНАЯ МОЩНОСТЬ (СВЧ)	900 Вт
МОЩНОСТЬ В РЕЖИМЕ «ГРИЛЬ»	1000 Вт
ОБЪЕМ ВНУТРЕННЕЙ КАМЕРЫ	25 л
ДИАМЕТР ПОВОРОТНОГО СТОЛА	Ø 315 мм
РАЗМЕРЫ ИЗДЕЛИЯ (ШхГхВ)	595 × 390 (370 встраиваемая часть) × 382 мм

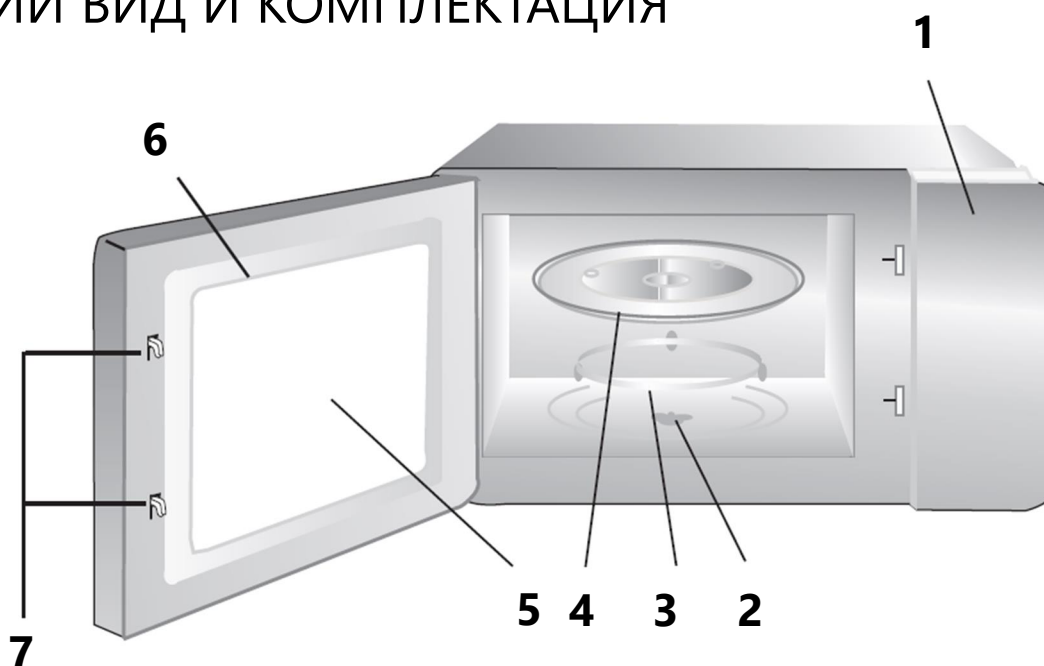
ЭКОЛОГИЧЕСКОЕ ПРЕДУПРЕЖДЕНИЕ

После установки прибора, пожалуйста, выбрасывайте упаковочный материал, принимая во внимание условия безопасности и охраны окружающей среды. Для повторного использования выброшенного упаковочного материала, выбрасывайте его в специально предусмотренные мусороприемники, в зависимости от особенностей мусора (фольга, картон, пенопласт). Прежде чем выбросить в мусор какой-либо электрический прибор, отрежьте его кабель, чтобы предотвратить использование этого прибора другими.



ОПИСАНИЕ ПРИБОРА

ВНЕШНИЙ ВИД И КОМПЛЕКТАЦИЯ



1. Панель управления.
2. Муфта вращения.
3. Роликовая подставка.
4. Стекло поворотный стол.
5. Стекло дверцы.
6. Дверца прибора.
7. Замки дверцы.



Стекло поворотный стол

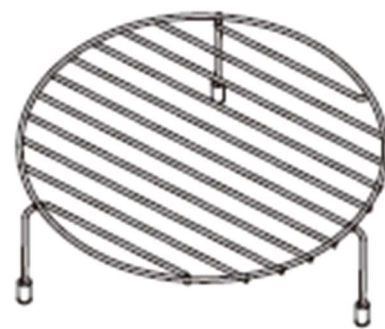
Роликовая подставка



Муфта вращения



Присоска



Решётка для гриля.
Используется в моделях с гриль-функцией и должна размещаться на поворотном столе.

- Никогда не ставьте поворотный стол вверх дном.
- Поворотный стол никогда не должен быть ограничен в движении.
- Все продукты питания и контейнеры с продуктами всегда должны помещаться на поворотный стол.
- Если поворотный стол или кольцо поворотного стола треснуло, обратитесь в ближайший авторизованный сервисный центр.

УСТАНОВКА ПРИБОРА

ПОДГОТОВКА К УСТАНОВКЕ

- Распакуйте устройство: удалите упаковочную пленку, пенопласт и клейкую ленту, фиксирующую аксессуары.
 - Проверьте наличие всех принадлежностей и документов.
 - Проверьте внимательно, не имеет ли устройство повреждений, таких как:
 - перекос дверцы устройства, её неплотное прилегание;
 - повреждения дверцы;
 - выбоины или отверстия в стекле дверцы и экранирующей сетке;
 - вмятины, сквозные отверстия в рабочей камере печи.
- При обнаружении повреждений не включайте устройство в сеть и обратитесь к продавцу товара.
- **Данная микроволновая печь предназначена для встраивания.** Не используйте её как отдельностоящий прибор.
 - Данное изделие весит более 10 кг и должно быть размещено в горизонтальном положении на горизонтальной поверхности, способной удерживать данный вес.
 - Убедитесь, что вокруг микроволновой печи достаточно места для свободной циркуляции воздуха. Соблюдайте минимальные установочные расстояния, указанные на схеме.
 - Устройство должно быть установлено на значительном расстоянии от теле- и радиоприемников. Во время работы, микроволновая печь может создавать помехи при приеме телепередач.
 - Установите устройство вдали от интенсивных источников тепла и пара.
 - Микроволновая печь не должна устанавливаться вне помещений или в помещениях, не удовлетворяющих нормам электробезопасности.
 - Поверхности прибора могут сильно нагреваться в процессе эксплуатации. Соблюдайте осторожность при использовании прибора.



УСТАНОВКА ПРИБОРА

ПОДКЛЮЧЕНИЕ К ЭЛЕКТРИЧЕСКОЙ СЕТИ



Внимание! Микроволновая печь должна быть обязательно заземлена.

- В случае короткого замыкания, заземление снижает риск поражения благодаря отводу электрического тока.
- Этот прибор оснащен шнуром с заземляющим проводом и вилкой с заземляющим контактом. Розетка, предназначенная для подключения этого устройства, должна быть установлена в соответствии с требованиями по электробезопасности и правильно заземлена.

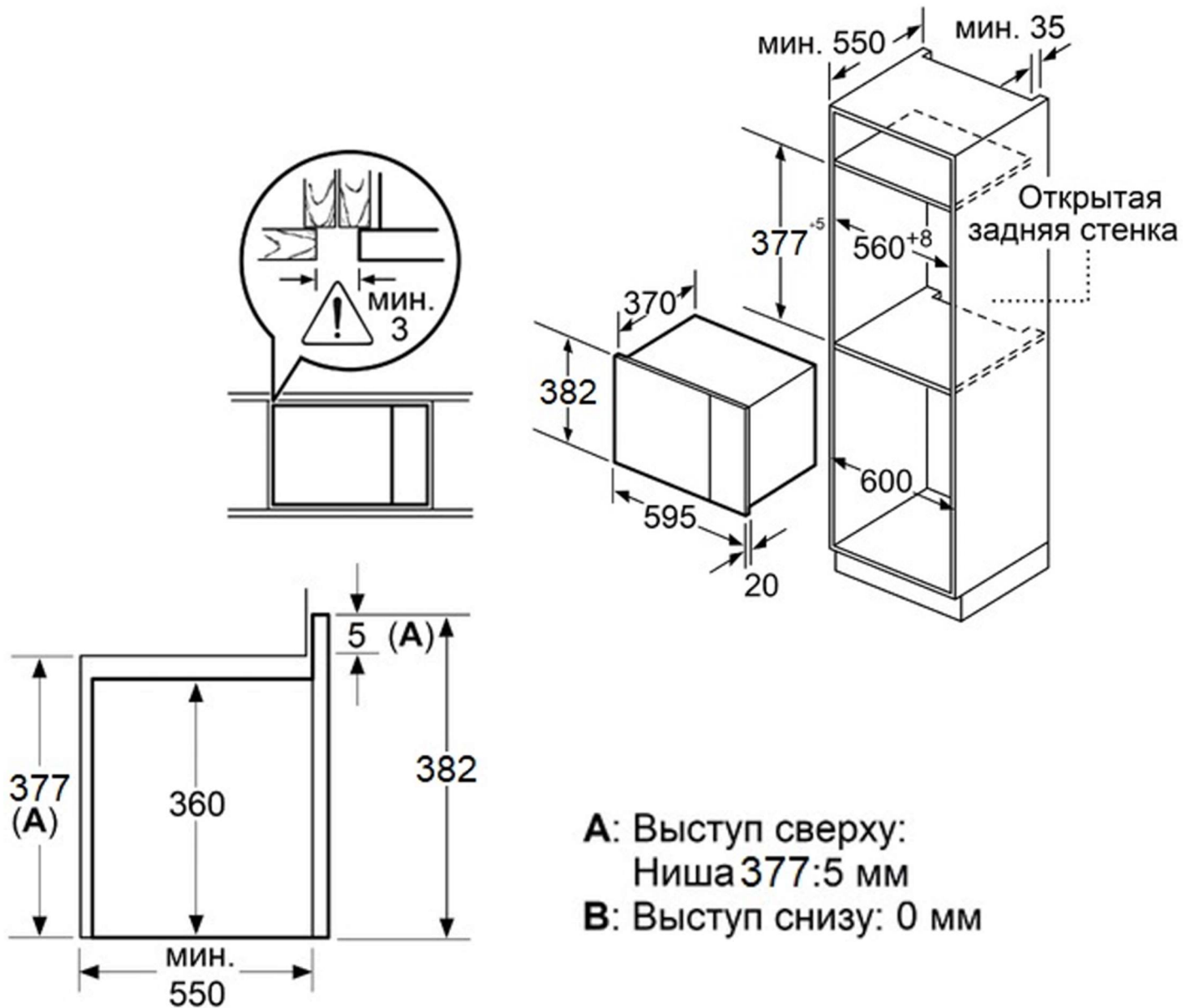


Внимание! Неправильно выполненное заземление может привести к поражению электрическим током.

- Если у Вас есть сомнения в том, что прибор правильно заземлен, проконсультируйтесь с квалифицированным электриком или специалистом сервисного центра. При необходимости использовать удлинитель, используйте только удлинитель с заземляющим контактом.
- Если после установки устройства доступ к вилке сетевого шнура оказался затруднен, со стороны установки должно присутствовать отключающее устройство с контактным зазором не менее 3 мм.
- Напряжение питания должно соответствовать значениям, указанным в таблице технических характеристик изделия.
- Установку розетки и замену сетевого кабеля может осуществлять только квалифицированный специалист.
- Нельзя подключать микроволновую печь через удлинители, разветвители или переходники, поскольку повышенная нагрузка может привести к пожару.
- Питающий кабель не должен быть перекручен, пережат, находиться в натяжении или проходить под днищем микроволновой печи.

УСТАНОВКА ПРИБОРА

СХЕМА ВСТРАИВАНИЯ МИКРОВОЛНОВОЙ ПЕЧИ* (размеры указаны в миллиметрах)



**В связи с продолжающейся оптимизацией процессов производства изделий, приведённая схема встраивания может быть скорректирована. Перед установкой прибора рекомендуется сравнить схему встраивания в инструкции со схемой, размещённой на официальном сайте компании MAUNFELD.*

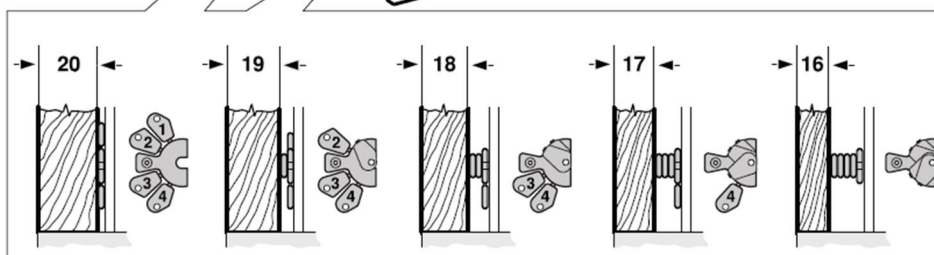
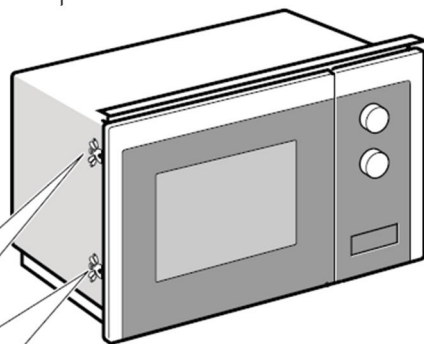
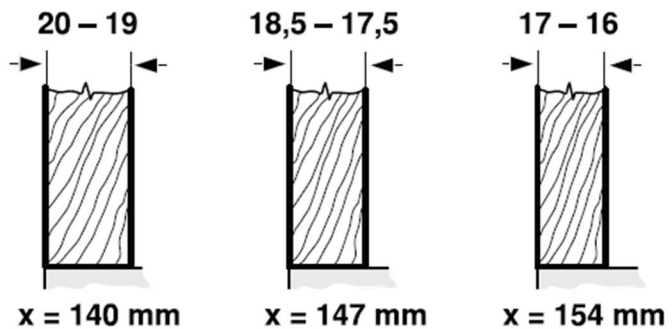
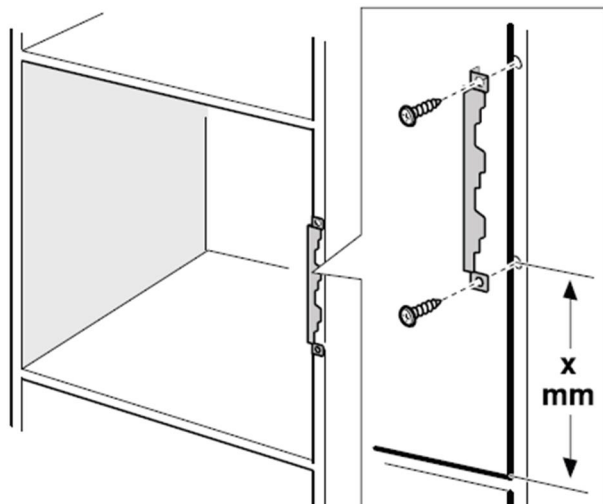
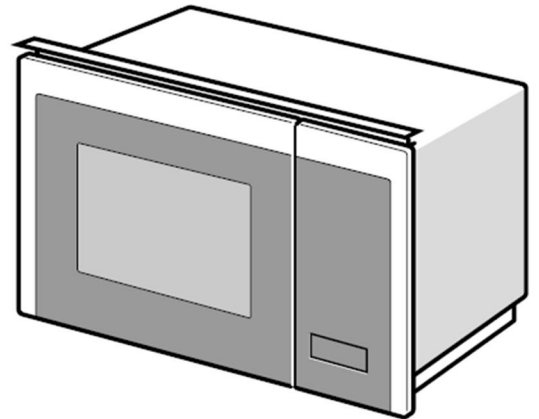
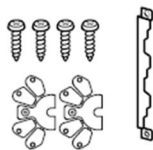
УСТАНОВКА ПРИБОРА

Задняя панель корпуса встраиваемой печи не должна быть закрыта задней стенкой кухонной мебели.

Минимальная высота установки 85 см от пола. Следите за тем, чтобы вентиляционные отверстия печи не оказались заблокированы. Это может привести к некорректной работе.

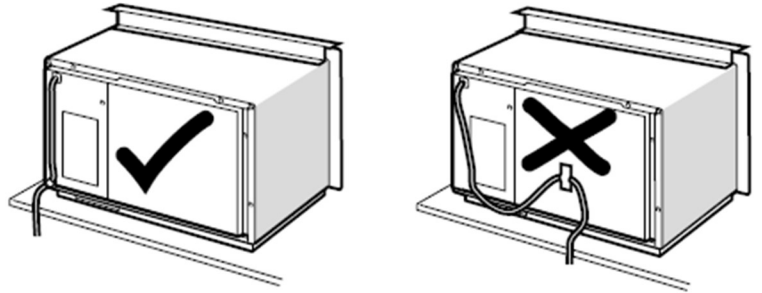
КОМПОНЕНТЫ УСТАНОВОЧНЫЕ

1. Скоба вертикальная (1 шт.)
2. Винт (4 шт.)
3. Фиксатор (2 шт.)

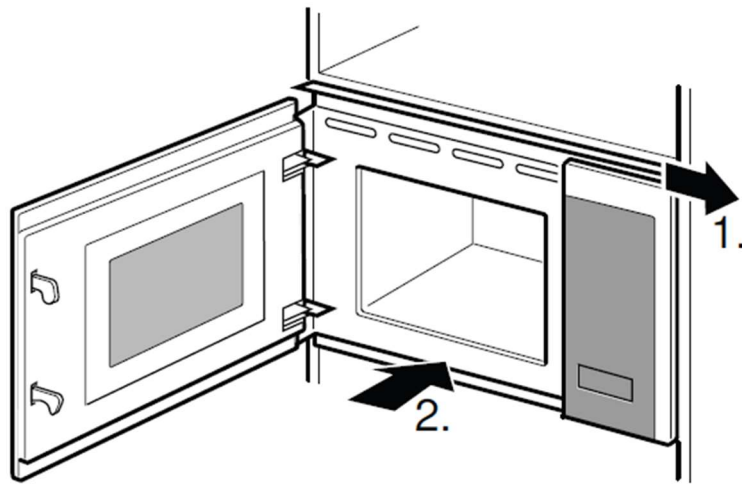


УСТАНОВКА ПРИБОРА

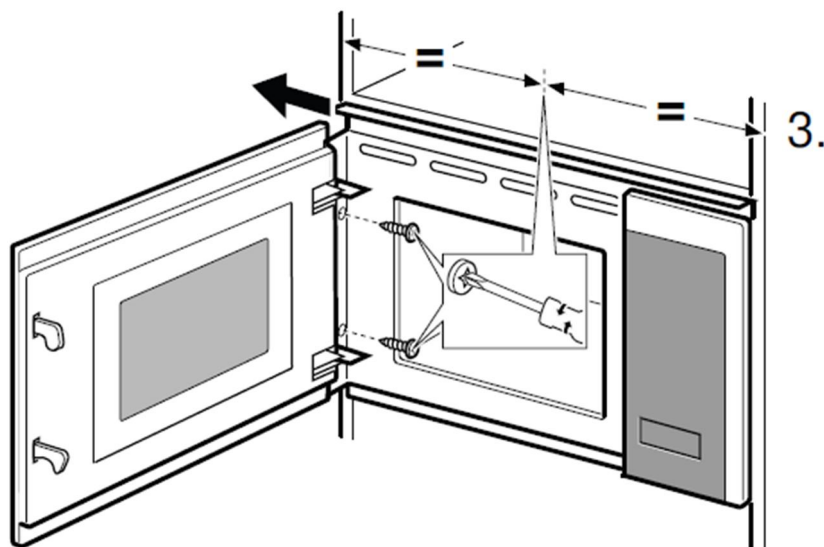
Не перегибайте сетевой провод.



Установите микроволновую печь в нишу и удерживая печь в горизонтальном положении отрегулируйте ее положение в нише.



Откройте дверь и закрепите прибор к шкафу с помощью двух винтов, вкрутите их прочно в мебель.



ЭКСПЛУАТАЦИЯ ПРИБОРА

ТРЕБОВАНИЯ К ПОСУДЕ

Необходимо использовать только посуду и контейнеры пригодные для использования в микроволновой печи. Это контейнеры, сделанные из термостойкой керамики, стекла или пластика.

Материал	Комментарии
Термостойкая керамика	Не используйте керамическую посуду с металлическим ободом или декоративным стеклом.
Термостойкий пластик	Не использовать для длительного приготовления.
Термостойкое стекло	
Пластиковая пленка	Не использовать для приготовления мяса, т. к. высокая температура может повредить пленку.

ПРОВЕРКА ПОСУДЫ

Существует определенная неметаллическая посуда, которую нельзя использовать в печи. Если вы не уверены, вы можете проверить имеющуюся посуду следующим образом:

1. Налейте холодную воду в стеклянный стакан с толстыми стенками.
2. Поставьте его внутрь тестируемой посуды.
3. Включите печь на 1 минуту на максимальной мощности.
4. Проверьте температуру воды и посуды.

Вода должна стать горячей. Стакан может нагреться от нее и стать теплым, при этом тестируемая посуда должна остаться холодной.

Внимание: Если тестируемая посуда нагрелась, это означает, что использовать ее в микроволновой печи нельзя!

ЭКСПЛУАТАЦИЯ ПРИБОРА

МАТЕРИАЛЫ, КОТОРЫЕ **МОЖНО** ИСПОЛЬЗОВАТЬ В МИКРОВОЛНОВОЙ ПЕЧИ

ПОСУДА	ПРИМЕЧАНИЯ
Посуда для обжаривания	Следуйте инструкциям производителя. Толщина дна посуды для обжаривания должна быть не менее 5 мм.
Столовая посуда	Только подходящая для микроволновых печей. Следуйте инструкциям производителя. Не используйте треснутую посуду или посуду с отбитыми краями.
Стеклянные сосуды	Всегда снимайте крышку. Подогревайте еду только до теплого состояния. Большинство стеклянных контейнеров не жаропрочные и могут треснуть.
Стеклянная посуда	Только жаропрочная стеклянная посуда для печей. Убедитесь в том, что на ней нет металлических обрамлений. Не используйте треснутую посуду или посуду с отбитыми краями.
Мешочки для приготовления в печах	Следуйте инструкциям производителя. Не закрывайте металлическими элементами. Сделайте щели для выхода пара.
Бумажные тарелки и чашки	Используйте только для краткосрочной готовки/подогревания. При готовке не оставляйте печь без присмотра.
Пергаментная бумага	Используйте в качестве крышки или обертки при приготовлении на пару, во избежание разбрызгивания .

ЭКСПЛУАТАЦИЯ ПРИБОРА

МАТЕРИАЛЫ, КОТОРЫЕ **МОЖНО** ИСПОЛЬЗОВАТЬ В МИКРОВОЛНОВОЙ ПЕЧИ

ПОСУДА	ПРИМЕЧАНИЯ
Бумажные салфетки	Используйте для накрывания еды при повторном подогреве и для впитывания жира. Используйте только для краткосрочной готовки под присмотром.
Пластмасса	Только подходящая для микроволновых печей. Следуйте инструкциям производителя. Должна быть оснащена этикеткой «Для микроволновых печей». Некоторые пластмассовые контейнеры размягчаются по мере того, как еда внутри них становится горячей. «Пакетики для кипячения» и плотно закрытые полиэтиленовые пакеты должны иметь надрезы, быть проколоты или иметь вентиляционные отверстия в зависимости от упаковки.
Пищевая пленка	Только подходящая для микроволновых печей. Используется для накрывания еды во время готовки для удерживания влаги. Пищевая пленка не должна касаться еды.
Термометры	Только подходящие для микроволновых печей (термометры для приготовления мяса и кондитерских изделий).
Восковая бумага	Используйте в качестве крышки во избежание разбрызгивания или для удерживания влаги.

ЭКСПЛУАТАЦИЯ ПРИБОРА

МАТЕРИАЛЫ, КОТОРЫЕ НЕЛЬЗЯ ИСПОЛЬЗОВАТЬ В МИКРОВОЛНОВОЙ ПЕЧИ

Внимание! Не используйте металлическую посуду для приготовления или разогрева пищи в микроволновой печи, это может вызвать появление искр и привести к возгоранию.

ПОСУДА	ПРИМЕЧАНИЯ
Алюминиевый поднос	Может привести к появлению электрической дуги.
Пищевой картон с металлической ручкой	Может привести к появлению электрической дуги.
Металлическая посуда или посуда с металлическим обрамлением	Металл защищает еду от микроволновой энергии. Металлическое обрамление может привести к появлению электрической дуги.
Металлические крепежи со скручиванием	Могут привести к появлению электрической дуги или к пожару.
Бумажные пакетики	Могут привести к пожару.
Пенопласт	Пенопласт может растаять и попасть в пищу.
Дерево	Деревянные предметы могут высохнуть и воспламениться или треснуть.

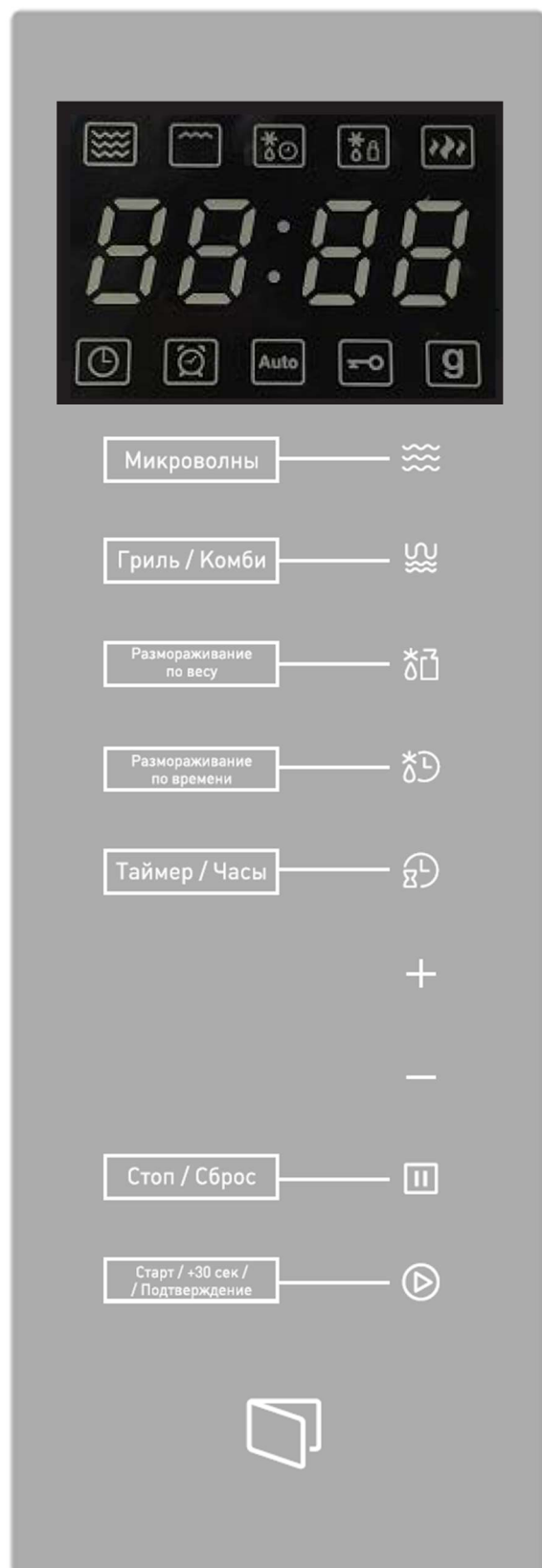
СБОРКА И ИСПОЛЬЗОВАНИЕ ПОВОРОТНОГО СТОЛА

Поместите роликовую подставку на дно внутренней камеры, разместите сверху стеклянный поворотный стол, одев его на муфту вращения.

- Убедитесь, что вращению стола ничто не препятствует.
- Не пользуйтесь микроволновой печью без правильно установленного поворотного стола.
- Размещайте еду, посуду и контейнеры только на поворотном столе.
- Если стеклянный стол или вращающееся кольцо треснуло или сломалось, дальнейшая эксплуатация прибора представляет опасность. Обратитесь в авторизированный сервисный центр.

ЭКСПЛУАТАЦИЯ ПРИБОРА

ПАНЕЛЬ УПРАВЛЕНИЯ



Дисплей

Выбор мощности микроволн

Выбор режима Гриль / Комби

Режим размораживания по весу

Режим размораживания по времени

Таймер приготовления / Часы

Увеличение/уменьшение значений

Остановка / сброс процесса приготовления

Начало процесса приготовления

Кнопка открывания дверцы прибора

ЭКСПЛУАТАЦИЯ ПРИБОРА

ДИСПЛЕЙ

Обозначение режимов приготовления




Настройки времени, авто-программы, блокировка, вес продукта

УСТАНОВКА ВРЕМЕНИ

При включении прибора в электросеть загорится подсветка дисплея, прозвучит звуковой сигнал, прибор перейдет в режим ожидания.

Для установки часов:

1. Нажмите на сенсор «**Таймер/Часы**» дважды, на дисплее высветится 
2. С помощью кнопок «-»/«+» установите время в часах, от 0 до 23.
3. Нажмите на сенсор «**Таймер/Часы**» для подтверждения, на дисплее начнут мигать значения минут.
4. С помощью кнопок «-»/«+» установите время в минутах, от 0 до 59.

Нажмите «**Таймер/Часы**» для подтверждения установленного времени.

Для переустановки времени повторите шаги с 1 по 5.

Если пользователь не подтверждает заданное время кнопкой «**Таймер/Часы**», по прошествии одной минуты прибор перейдет в режим ожидания без сохранения настроек времени.

ЭКСПЛУАТАЦИЯ ПРИБОРА

РЕЖИМЫ И ФУНКЦИИ, ПРИГОТОВЛЕНИЕ В РЕЖИМЕ МИКРОВОЛН

1. Нажмите на сенсор «**Микроволны**» один раз, на дисплее отобразится максимальный уровень мощности «**P100**».
2. Нажмите на сенсор «**Микроволны**» еще раз для выбора мощности: P100, P80, P50, P30, P10, которые будут высвечиваться поочередно. Также, мощность можно менять кнопками «-»/«+».
3. Нажмите «**Старт/+30сек/Подтверждение**» для подтверждения выбора.
4. Установите время приготовления (в минутах) с помощью кнопок «-»/«+». Максимально возможное время приготовления – 95 минут.
5. Нажмите «**Старт/+30сек/Подтверждение**» для подтверждения выбора и начала приготовления.

Пример: если Вы хотите использовать 80% мощности СВЧ для приготовления в течение 20 минут, то следует сделать следующее:

1. Нажмите «**Микроволны**» один раз, на дисплее отобразится «**P100**»
 2. Нажмите «**Микроволны**» ещё раз для выбора 80% мощности (**P80**).
 3. Нажмите «**Старт/+30сек/Подтверждение**» для подтверждения.
 4. Кнопками «-»/«+» установите время приготовления на 20 минут (**20:00**).
 5. Нажмите «**Старт/+30сек/Подтверждение**» для начала процесса приготовления.
- Открытие дверцы прибора или нажатие на «**Стоп/Сброс**» приведёт к отмене программы приготовления.

Мощность	100%	80%	50%	30%	10%
Обозначение на дисплее	P100	P80	P50	P30	P10

ЭКСПЛУАТАЦИЯ ПРИБОРА

РЕЖИМ ГРИЛЬ / КОМБИ

1. Нажмите **«Гриль/Комби»** для выбора режима приготовления с использованием электрического гриля. Доступно 3 варианта: **«G»** - гриль, **«С-1»** - комби-режим 1, **«С-2»** - комби-режим 2.
2. Нажмите **«Старт/+30сек/Подтверждение»** для подтверждения выбора.
3. Установите время приготовления (в минутах) с помощью кнопок **«-»/«+»**. Максимально возможное время приготовления – 95 минут.
4. Нажмите **«Старт/+30сек/Подтверждение»** для подтверждения выбора и начала приготовления.

Примечание: когда прибор отработает половину времени в режиме «Гриль», раздастся звуковой сигнал. Данный сигнал сообщает о том, что необходимо повернуть пищу на другую сторону для получения лучшего эффекта от приготовления. После открывания дверцы, закройте её, нажмите **«Старт/+30сек/Подтверждение»** для возобновления работы прибора.

В данных режимах работает электрический гриль, расположенный в верхней части внутренней камеры прибора. Параметры режимов приведены в таблице ниже.

Режим	Отображение на дисплее	Мощность микроволн	Мощность гриля
Гриль	G	0%	100%
Комби 1	С-1	55%	45%
Комби 2	С-2	36%	64%

ЭКСПЛУАТАЦИЯ ПРИБОРА

РЕЖИМ РАЗМОРАЖИВАНИЯ ПО ВЕСУ

1. Нажмите **«Размораживание по весу»**, на дисплее появится **«dEF1»**.
2. Выберите вес продукта нажимая на **«-»/«+»**. Диапазон выбора веса составляет от 100 г. до 2000 г.
3. Нажмите **«Старт/+30сек/Подтверждение»** для начала процесса размораживания.

РЕЖИМ РАЗМОРАЖИВАНИЯ ПО ВРЕМЕНИ

- Нажмите **«Размораживание по времени»**, на дисплее появится **«dEF2»**.
- Выберите время размораживания нажимая на **«-»/«+»**. Максимально возможное время составляет 95 минут.
- Нажмите **«Старт/+30сек/Подтверждение»** для начала процесса размораживания.

Примечание: мощность при размораживании по времени равна P30, её нельзя менять.

Примечание: когда СВЧ отработает половину времени в режиме «Размораживание», раздастся звуковой сигнал. Данный сигнал сообщает о том, что необходимо повернуть пищу на другую сторону для получения лучшего эффекта от размораживания. После открывания дверцы, закройте её, нажмите **«Старт/+30сек/Подтверждение»** для возобновления работы прибора.

БЛОКИРОВКА ПАНЕЛИ УПРАВЛЕНИЯ

Панель управления прибора можно заблокировать, во избежание непреднамеренного включения (например, маленькими детьми). Для этого:

- нажмите в режиме ожидания на кнопку **«Стоп/Сброс»** и удерживайте в течение 3-х секунд. Раздастся длинный звуковой сигнал, указывающий на включение блокировки панели управления.
- для разблокировки нажмите **«Стоп/Сброс»** и удерживайте в течение 3-х секунд. раздастся длинный звуковой сигнал, указывающий на разблокировку панели управления.

ЭКСПЛУАТАЦИЯ ПРИБОРА

ТАЙМЕР

Функция «таймер» позволяет задать отсчёт времени с последующим звуковым оповещением. При работе данной функции любые другие программы и функции прибора не доступны. Для включения таймера:

1. Нажмите «**Таймер/Часы**» один раз, на дисплее появится «00:00».
2. Установите время нажимая «-»/«+». Максимально возможное время для установки - 95 минут.
3. Нажмите «**Старт/+30сек/Подтверждение**» для подтверждения. Начнётся отсчёт времени. Когда время истечёт, прибор подаст звуковой сигнал.

МНОГОСТУПЕНЧАТЫЙ РЕЖИМ ПРИГОТОВЛЕНИЯ

Данная функция позволяет создавать запрограммированную последовательность из рабочих режимов. Максимально может быть установлена последовательность из трёх режимов работы прибора. Пример создания последовательности приведён ниже.

- Если среди режимов последовательности есть «размораживание», он будет автоматически установлен первым в последовательности.
- В многоступенчатый режим нельзя включить функции «таймер», «автоматическое приготовление» и «быстрое приготовление».
- После того, как очередной режим работы будет завершен, раздастся звуковой сигнал, и начнётся следующий режим.

Пример: необходимо разморозить продукт в течение 5 минут, затем приготовить с 80% мощностью в течении 7 минут. Для этого:

1. Нажмите «**Размораживание по времени**», на дисплее появится «dEF2».
2. Установите время на 5 минут с помощью кнопок «-»/«+».
3. Нажмите «**Микроволны**» один раз, на дисплее появится значение мощности «P100». Нажмите «**Микроволны**» еще раз или используйте кнопки «-»/«+» для выбора «P80» (80% мощности). Затем нажмите «**Старт/+30сек/Подтверждение**» для подтверждения.
4. Установите время на 7 минут с помощью кнопок «-»/«+».
5. Нажмите «**Старт/+30сек/Подтверждение**» для подтверждения.

Прибор осуществит размораживание продукта в течение 5 минут, затем автоматически включит приготовление при 80% мощности на 7 минут.

ЭКСПЛУАТАЦИЯ ПРИБОРА

РЕЖИМ АВТОМАТИЧЕСКОГО ПРИГОТОВЛЕНИЯ

Программы автоматического приготовления позволяют приготовить блюда используя заранее определенные настройки мощности и времени.

Для включения автоматической программы приготовления:

1. В режиме ожидания нажимайте «+» до тех пор, пока на дисплее не отобразится «A1». Нажимайте на «+» или «-», чтобы выбрать программу. Информация о программах приведена в таблице ниже.
 2. Нажмите **«Старт/+30сек/Подтверждение»** для подтверждения.
 3. Выберите вес продуктов нажимая на «-»/«+».
 4. Нажмите **«Старт/+30сек./Подтверждение»** для подтверждения и начала приготовления.
- После окончания приготовления, прозвучит звуковой сигнал.

Меню	Вес (г)	Мощность микроволн
A1 Пицца	200 400	см. Комби С-2
A2 Мясо	250 350 450	100%
A3 Овощи	200 300 400	100%
A4 Макароны	50г (с 450 мл холодной воды) 100г (с 800 мл холодной воды)	80%
A5 Картофель	200 400 600	100%
A6 Рыба	250 350 450	80%
A7 Напитки	1 стакан (120 мл) 2 стакана (240 мл) 3 стакана (360 мл)	100%
A8 Попкорн	50 100	100%

ЭКСПЛУАТАЦИЯ ПРИБОРА

РЕЖИМ БЫСТРОГО ПРИГОТОВЛЕНИЯ

- В режиме ожидания нажмите **«Старт/+30сек/Подтверждение»** для приготовления на уровне мощности 100% в течение 30 секунд. Каждое нажатие на эту кнопку приводит к увеличению времени на 30 секунд. Максимальное время приготовления = 95 мин.
- Во время режимов микроволн, гриля, комби и размораживания по времени, нажмите **«Старт/+30сек/Подтверждение»** для увеличения времени приготовления.
- Во время режима ожидания выберите время приготовления и нажмите **«Старт/+30сек/Подтверждение»** для начала приготовления с 100% уровнем мощности.

Примечание: в режимах автоматического приготовления и размораживания по весу, время приготовления не увеличивается при нажатии кнопки **«Старт/+30сек/Подтверждение»**.

ФУНКЦИЯ ЗАПРОСА

- 1) В режиме микроволн, гриля и Комби, нажмите **«Микроволны»** или **«Гриль/Комби»**, текущая мощность печи будет отображаться в течение 3-х секунд.
- 2) Во время приготовления, нажмите **«Таймер/Часы»** для проверки текущего времени. Текущее значение времени будет отображаться в течение 3-х секунд .

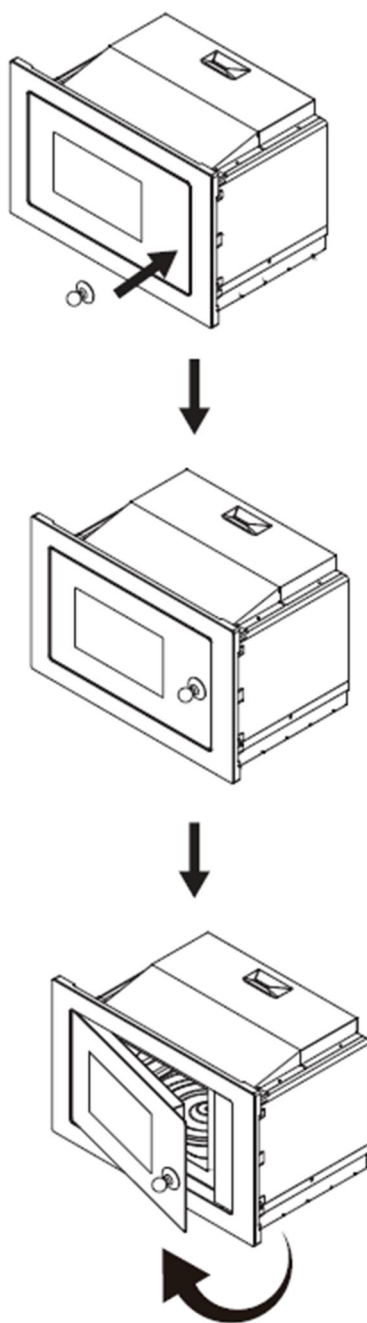
Примечания

- Кнопка **«Старт/+30сек/Подтверждение»** должна быть нажатой для продолжения приготовления, если дверца была открыта во время приготовления.
- После окончания приготовления, звуковой сигнал прозвучит пять раз. Его можно остановить нажатием любой кнопки. Если нажать на **«Стоп/Сброс»**, прибор перейдёт в режим ожидания.

ЭКСПЛУАТАЦИЯ ПРИБОРА

ОТКРЫТИЕ ДВЕРЦЫ СВЧ

- В любом режиме (кроме блокировки), нажмите на кнопку открывания дверцы, чтобы её открыть.
- В случае, если электронное управление дверцы вышло из строя, дверцу можно открыть воспользовавшись присоской. Приложите присоску к дверце и потяните её на себя для открытия.



УХОД И ОБСЛУЖИВАНИЕ

УХОД ЗА МИКРОВОЛНОВОЙ ПЕЧЬЮ

Микроволновая печь требует регулярного ухода. Протирайте пятна и капли сразу после приготовления, пока их легко удалить влажной тканью. Раз в неделю очищайте устройство изнутри и снаружи с использованием чистящих средств.

- Выключите печь и отсоедините её от электрической сети.
- Протрите рабочую камеру печи влажной тканью, удалив остатки пищи, жира и пролитые напитки. Не рекомендуется использовать жёсткие щётки и абразивные чистящие средства.
- Внешнюю поверхность печи следует очищать влажной тканью. Во избежание поломки, необходимо следить, чтобы вода не проникла внутрь устройства через отверстия для вентиляции.
- Не лейте воду на панель управления, протрите её мягкой влажной тканью. Не используйте абразивные чистящие средства и распылители.
- Если внутри или вокруг внешней стороны дверцы конденсируется пар, протрите дверцу мягкой тканью. Скопление влаги возможно, когда печь функционирует в условиях повышенной влажности.
- Периодически вынимайте вращающийся стеклянный стол для очистки. Промывайте его в теплой мыльной воде или мойте в посудомоечной машине.
- Муфту вращения и роликовую подставку следует регулярно мыть в мыльной воде или в посудомоечной машине.
- Очищайте дно рабочей камеры мягким чистящим средством, водой или средством для мытья стекол. Пар, образующийся во время приготовления, конденсируется на дне камеры печи и колесиках роликовой подставки, поэтому их следует протирать мягкой тканью.

УХОД И ОБСЛУЖИВАНИЕ

- Не допускается чистка микроволновой печи с использованием пароочистителя.
- Чтобы удалить неприятный запах из рабочей камеры, налейте в глубокую емкость, подходящую для использования в микроволновой печи, 200-300 мл воды, добавьте сок и кожуру лимона. Поставьте емкость в печь на 5 минут в режиме микроволнового нагрева, затем выньте ее и протрите поверхность рабочей камеры мягкой тканью.
- Во избежание удара электрическим током, при замене лампы подсветки камеры убедитесь, что устройство отключено от электрической сети. Замену лампы подсветки должен осуществлять квалифицированный специалист-электрик.
- Если не производить своевременную чистку изделия, качество защитного покрытия корпуса и рабочей камеры может ухудшиться, что повлияет на срок службы микроволновой печи и может привести к возникновению опасных ситуаций.

ЭЛЕКТРОМАГНИТНЫЕ ПОМЕХИ

Основным узлом микроволновой печи является магнетрон, генерирующий электромагнитные волны сверхвысокой частоты (СВЧ). В связи с этой особенностью конструкции, микроволновая печь может вызвать помехи в работе таких устройств, как радиоприёмники, телевизоры, устройства Wi-Fi и другие радиоэлектронные устройства.

Следующие меры помогут значительно снизить влияние помех:

- Почистите дверцу печи и её уплотнитель.
- Поместите радиоприёмник, телевизор, маршрутизатор Wi-Fi на максимальном удалении от микроволновой печи.
- Настройте антенну радиоприёмника или телевизора так, чтобы обеспечить приём наиболее мощного сигнала.

УХОД И ОБСЛУЖИВАНИЕ

УСТРАНЕНИЕ НЕИСПРАВНОСТЕЙ

Проблема	Причина	Решение
Печь не включается.	Вилка неплотно вставлена в розетку.	Выньте вилку из розетки. Затем через 10 секунд вставьте обратно.
	Перегорает предохранитель или срабатывает устройство защитного отключения.	Замените предохранитель или замените устройство защитного отключения (производится квалифицированным специалистом).
	Неисправность розетки.	Проверьте работоспособность розетки другими электроприборами.
Печь не нагревает.	На таймере не задано время нагрева.	Установите требуемое время нагрева.
	Дверца не полностью закрыта.	Плотно закройте дверцу.
Шум в рабочей камере во время работы печи.	На дне камеры скопилось много мусора.	Произведите чистку прибора (см. раздел «Уход за микроволновой печью»).

Если устранить неисправность не удалось, или микроволновая печь не функционирует должным образом, обратитесь в специализированный сервисный центр.



Внимание! Изделие предназначено только для использования в помещении для разогрева или приготовления еды с использованием электромагнитной энергии.

УХОД И ОБСЛУЖИВАНИЕ

ХРАНЕНИЕ И ТРАНСПОРТИРОВКА

- Храните прибор в сухом, защищённом от прямого воздействия солнечных лучей, низких и высоких температур, месте, с относительной влажностью воздуха не более 80%, при отсутствии в воздухе кислотных и других паров, вредно действующих на материал изделия.
- Храните оригинальную упаковку, она может понадобиться для дальнейшей транспортировки. Перевозите изделие в оригинальной упаковке, придерживайтесь требований указательных знаков по транспортировке, имеющихся на упаковке. Транспортирование должно производиться только в вертикальном положении, с предохранением от атмосферных осадков, механических повреждений и попадания воды.
- Если оригинальная упаковка отсутствует:
 - Примите меры, чтобы уберечь прибор от внешних ударов и попадания воды.
 - Не кладите на него тяжести.
 - При транспортировке перевозите прибор в вертикальном положении.

УТИЛИЗАЦИЯ

Упаковка изготовлена из экологически чистых материалов, которые можно без ущерба для окружающей среды подвергать переработке, складировать на специальных полигонах для хранения отходов и утилизировать.

Упаковочные материалы имеют соответствующую маркировку. Символ на изделии или на его упаковке указывает, что оно не подлежит утилизации в качестве бытовых отходов. Изделие следует сдать в соответствующий пункт приема электронного и электрооборудования для последующей утилизации.

Соблюдая правила утилизации изделия, Вы сможете предотвратить ущерб окружающей среде и здоровью людей, который возможен вследствие ненадлежащего обращения с подобными отходами. За более подробной информацией об утилизации изделия обращайтесь к местным властям, в службу по вывозу и утилизации отходов или в магазин, в котором изделие было приобретено.



УХОД И ОБСЛУЖИВАНИЕ

СЕРВИСНОЕ ОБСЛУЖИВАНИЕ ПОСЛЕ ПРОДАЖИ

Просим Вас придерживаться следующих мер:

- При покупке товара требуйте, чтобы продавец поставил свою отметку в гарантийном талоне.
- Используйте изделие в соответствии с инструкцией по эксплуатации.
- Если у Вас возникнут вопросы по изделию, Вы можете обратиться в пункты обслуживания по адресам, указанным в гарантийном талоне.
- По окончании сервисных работ, не забудьте потребовать у сервисного специалиста отметку в гарантийном талоне.
- Официальный срок службы изделия составляет 10 лет. Учитывая надежность и высокое качество, фактический срок службы может быть существенно выше официального.
- Гарантийный срок изделия составляет 36 месяцев. Гарантийный талон вложен в комплект с данной инструкцией.

На всю электротехническую продукцию MAUNFELD распространяется действие Технического Регламента Таможенного Союза:

ТР ТС 004/2011 «О безопасности низковольтного оборудования»

ТР ТС 020/2011 «Электромагнитная совместимость технических средств»

ТР ЕАЭС 037/2016 «Об ограничении применения опасных веществ в изделиях электротехники и радиоэлектроники»

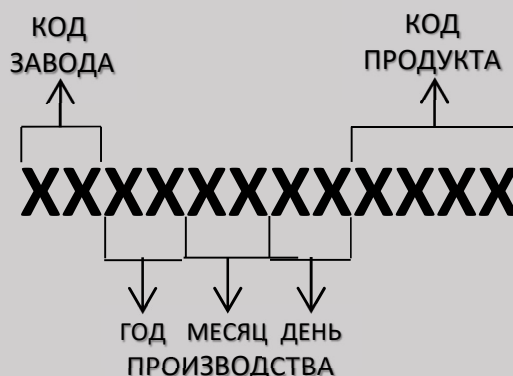
ИНФОРМАЦИЯ ОТ ПРОИЗВОДИТЕЛЯ

Каждая микроволновая печь MAUNFELD имеет уникальный серийный номер.

Дата производства изделия указана в серийном номере изделия.

Серийный номер состоит из букв и цифр.

Пример:



Торговая марка

MAUNFELD

Тип продукции

Микроволновая печь

Модель

MBMO925SGB09
MBMO925SGW09

Изготовитель

Guangdong Midea Kitchen Appliances Manufacturing Co., Ltd.
Адрес: 528311, Китай, No.6, Yong An Road, Beijiao, Shunde, Foshan, Guangdong, China. Китай.

Уполномоченное изготовителем лицо - импортер на территории Российской Федерации

ООО «МАУНФЕЛД РУС»
123182, г. Москва, ул. Щукинская, д. 2 этаж 1, пом. 170, каб. 1
www.maunfeld.ru; info@maunfeld.ru
Тел. +7 (495) 380-19-82

Импортер на территории Республики Беларусь

ООО «МАУНФЕЛД БАЙ»
РБ, Минская обл., Минский р-н, Щомыслицкий с/с, район д. Антонишки, д. 92, корп. 1, пом. 4
www.maunfeld.by; info@maunfeld.by
Тел. +375 17 317-35-35

По всем вопросам технического обслуживания, приобретения аксессуаров, а также по вопросам, связанным с региональным сервисным обслуживанием техники MAUNFELD просим вас обращаться в ближайшую авторизованную сервисную службу. Наши специалисты помогут вам в кратчайшие сроки. Список сервисных центров смотрите на сайте: www.maunfeld.ru

**МЕНЯЕМ
ЖИЗНЬ
ВОКРУГ**



Больше информации на сайте

Производитель оставляет за собой право без предварительного уведомления покупателя вносить изменения в конструкцию и комплектацию изделия, а также в инструкцию по эксплуатации.



MAUNFELD