



MAUNFELD

ТЕХНИКА НОВОГО ВРЕМЕНИ

RU

ПОДРОБНАЯ ИНСТРУКЦИЯ

ПО ЭКСПЛУАТАЦИИ
КУХОННОЙ ВЫТЯЖКИ

MODERN 60

MODERN 90



Ver.02

www.maunfeld.ru

БЛАГОДАРИМ ВАС

за доверие и поздравляем с приобретением нового изделия.

Для более удобного и простого использования изделия, мы подготовили подробную инструкцию по эксплуатации. Она поможет вам быстрее с ним ознакомиться.

Данное руководство содержит важную информацию по безопасной установке, использованию вашего изделия и уходу за ним, а также необходимые сведения, которые позволят вам извлечь из него максимальную пользу.

Храните данное руководство в надёжном и удобном месте с тем, чтобы воспользоваться им в случае необходимости.

Инструкцию по эксплуатации Вы также можете найти на нашем сайте:

www.maunfeld.ru

СОДЕРЖАНИЕ

стр. 3	ОБЩИЕ МЕРЫ БЕЗОПАСНОСТИ
стр. 5	ТЕХНИЧЕСКИЕ ХАРАКТЕРИСТИКИ
стр. 6	РАЗМЕРЫ ПРИБОРА
стр. 7	УСТАНОВКА ЗАТВОРА
стр. 8	ПОДГОТОВКА К УСТАНОВКЕ
стр. 9	ПОРЯДОК МОНТАЖА
стр. 12	ПАНЕЛЬ УПРАВЛЕНИЯ
стр.13	ФУНКЦИИ ПРИБОРА
стр. 14	ФИЛЬТРЫ
стр. 15	УХОД ЗА ВЫТЯЖКОЙ
стр. 16	УСТРАНЕНИЕ НЕИСПРАВНОСТЕЙ
стр. 17	ЗАМЕНА ЛАМПЫ ПОДСВЕТКИ
стр. 19	ТРАНСПОРТИРОВКА И УТИЛИЗАЦИЯ
стр. 20	СЕРВИСНОЕ ОБСЛУЖИВАНИЕ
стр. 21	ИНФОРМАЦИЯ ОТ ПРОИЗВОДИТЕЛЯ

МЕРЫ БЕЗОПАСНОСТИ

ОПИСАНИЕ ПРИБОРА

УСТАНОВКА ПРИБОРА

ЭКСПЛУАТАЦИЯ ПРИБОРА

УХОД И ОБСЛУЖИВАНИЕ

ИНФОРМАЦИЯ ОТ ПРОИЗВОДИТЕЛЯ

МЕРЫ БЕЗОПАСНОСТИ

Внимательно ознакомьтесь с инструкцией по эксплуатации и сохраните её для дальнейшего использования!

Данный прибор был протестирован и сертифицирован в соответствии со всеми действующими стандартами по электрической части и стандартами безопасности.

ОБЩИЕ МЕРЫ БЕЗОПАСНОСТИ

- Запрещается подсоединять воздуховод к вытяжным трубам или каналам газоотвода.
- Запрещается оставлять открытое пламя под вытяжкой.
- При повреждении питающего шнура заменить его новым (выполняется квалифицированным специалистом).
- Во избежание возгорания чистку вытяжки следует производить в соответствии с инструкциями.
- Для чистки поверхности вытяжки пользуйтесь только мягким мыльным раствором или растворами моющих средств. Протирать мягкой тканью.
- Запрещается открывать корпус и снимать жировые и угольные фильтры при работающем вентиляторе.
- Для оптимальной работы прибора следует регулярно чистить поверхность кухонной вытяжки и алюминиевый фильтр.

МЕРЫ БЕЗОПАСНОСТИ

- Замену лампы должен осуществлять квалифицированный электрик или технический специалист. Лампа всегда должна соответствовать указанным техническим параметрам.
- При чистке вытяжки пользуйтесь защитными перчатками. Во время чистки загрязняющие вещества следует удалять аккуратно.
- Запрещается мыть выключатель водой или другими жидкостями во избежание электрических неисправностей с вытяжкой.
- Запрещается извлекать вилку из розетки влажными руками во избежание поражения электрическим током.
- Отключайте вытяжку от электропитания, если она не используется в течение продолжительного времени.



Внимание! Не разрешайте маленьким детям играть с упаковочными материалами (полиэтиленовой плёнкой, коробками, пенопластовыми вкладышами и пр.), так как это может представлять для них серьёзную опасность!

ОПИСАНИЕ ПРИБОРА

ТЕХНИЧЕСКИЕ ХАРАКТЕРИСТИКИ

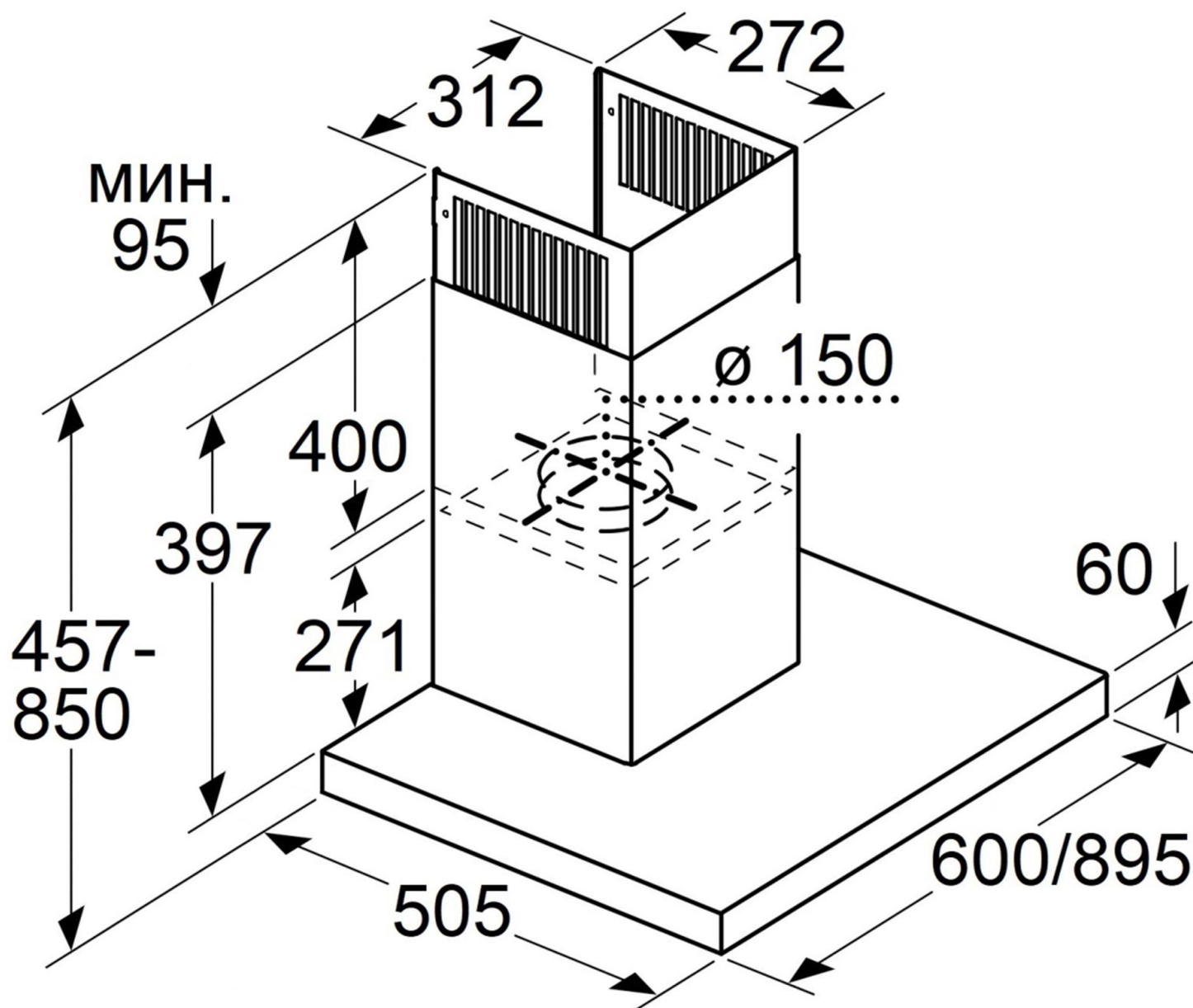
ХАРАКТЕРИСТИКИ	MODERN 60
УСТАНОВЛЕННОЕ НАПРЯЖЕНИЕ	220-240 В~ / 50 Гц
ПОЛНАЯ ПОТРЕБЛЯЕМАЯ МОЩНОСТЬ	223,5 Вт
МОЩНОСТЬ МОТОРА	220 Вт
ОСВЕЩЕНИЕ	Светодиодная лампа (LED) 1 шт. × 3,5 Вт
ПРОИЗВОДИТЕЛЬНОСТЬ (МАКСИМАЛЬНАЯ)	1150 м ³ /ч
ДИАМЕТР ВОЗДУХОВОДА	150 мм

ХАРАКТЕРИСТИКИ	MODERN 90
УСТАНОВЛЕННОЕ НАПРЯЖЕНИЕ	220-240 В~ / 50 Гц
ПОЛНАЯ ПОТРЕБЛЯЕМАЯ МОЩНОСТЬ	223,5 Вт
МОЩНОСТЬ МОТОРА	220 Вт
ОСВЕЩЕНИЕ	Светодиодная лампа (LED) 1 шт. × 3,5 Вт
ПРОИЗВОДИТЕЛЬНОСТЬ (МАКСИМАЛЬНАЯ)	1150 м ³ /ч
ДИАМЕТР ВОЗДУХОВОДА	150 мм

УСТАНОВКА ПРИБОРА

РАЗМЕРЫ ПРИБОРА

(указаны в миллиметрах)



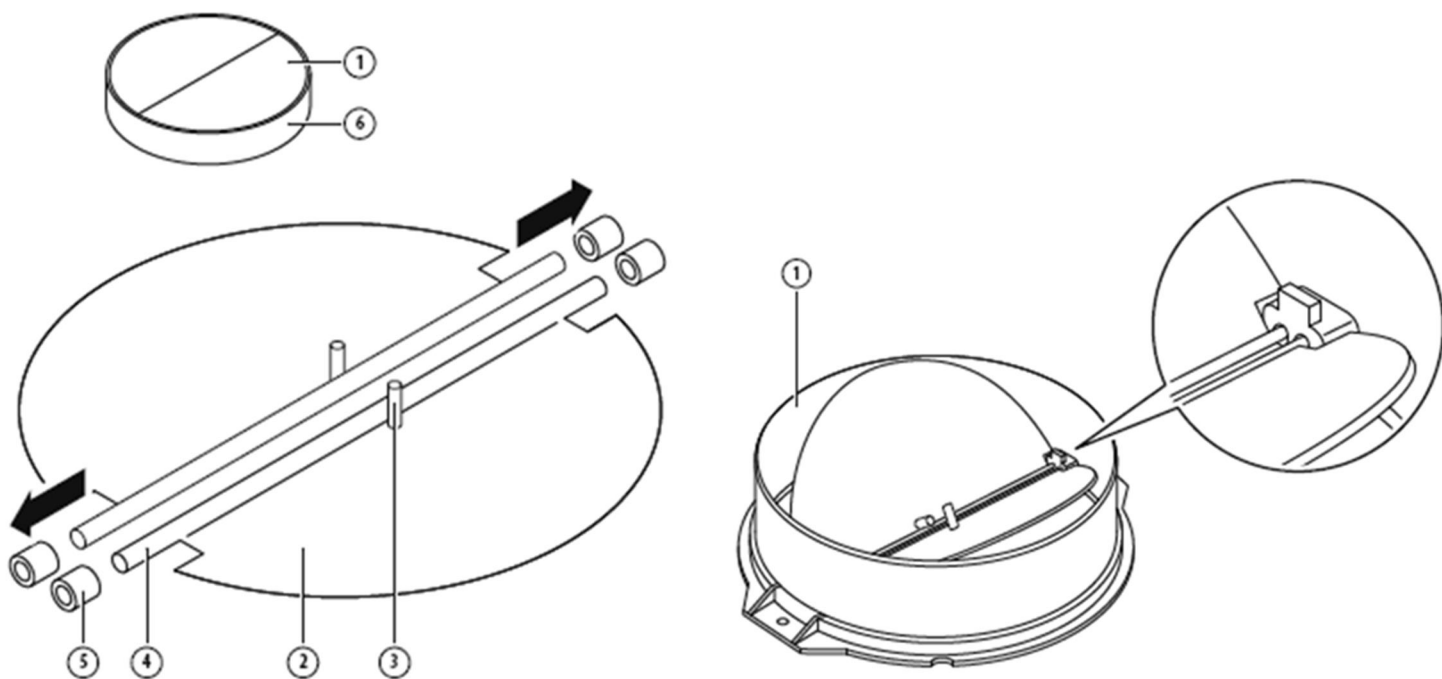
УСТАНОВКА ПРИБОРА

УСТАНОВКА АНТИВОЗВРАТНОГО КЛАПАНА

Если кухонная вытяжка не имеет клапана, его необходимо установить в отверстие воздуховода.

Для установки необходимо:

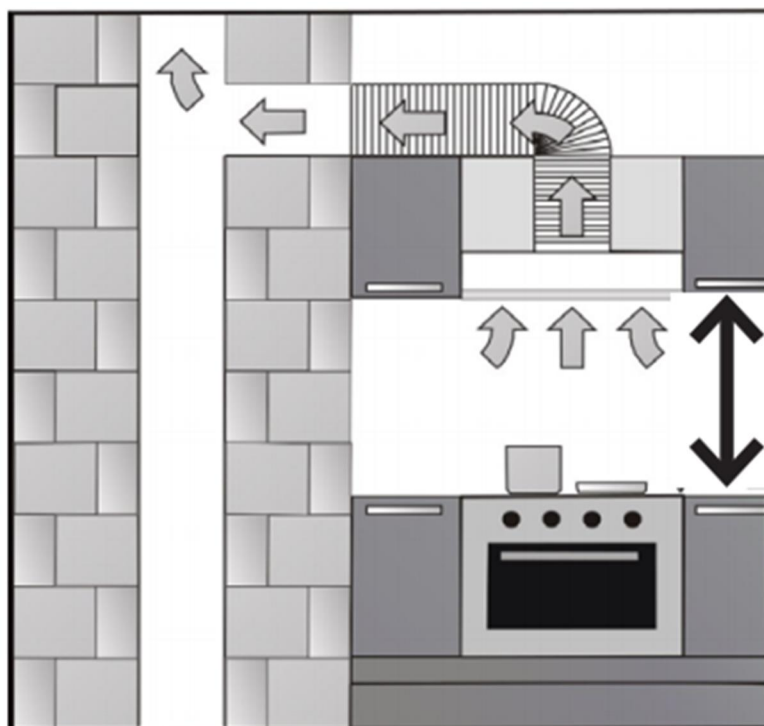
- вмонтировать компонент (2) в корпус (6);
- штыри (3) должны быть направлены вверх;
- ось (4) должна быть установлена в отверстие (5) корпуса;
- Установите вторую половину клапана в корпус, повторив указанные выше шаги.



УСТАНОВКА ПРИБОРА

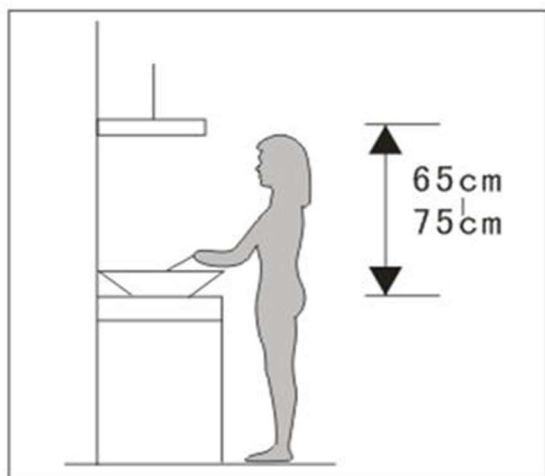
ПОДГОТОВКА К УСТАНОВКЕ

- Не устанавливайте вытяжку в помещениях с большим количеством окон и дверей; это отрицательно влияет на эффективность работы из-за воздушной конвекции.
- Устанавливать вытяжку следует над конфоркой. Рекомендованное расстояние между конфоркой и нижним краем вытяжки – для электрических поверхностей - 650 мм, для газовых - 750 мм.
- При наличии в комнате печи, газового котла или колонки необходимо учитывать, что во время работы вытяжка забирает из помещения воздух, необходимый для горения. Это относится также к помещению с герметичными окнами и дверями.
- **Внимание!** Отверстие для отвода воздуха запрещается подсоединять к вытяжным трубам или к каналам отвода отработанных продуктов сгорания. Запрещается присоединять отверстие для отвода воздуха к каналам вентиляции помещений, в которых находится прибор, работающий на сгораемом топливе.



УСТАНОВКА ПРИБОРА

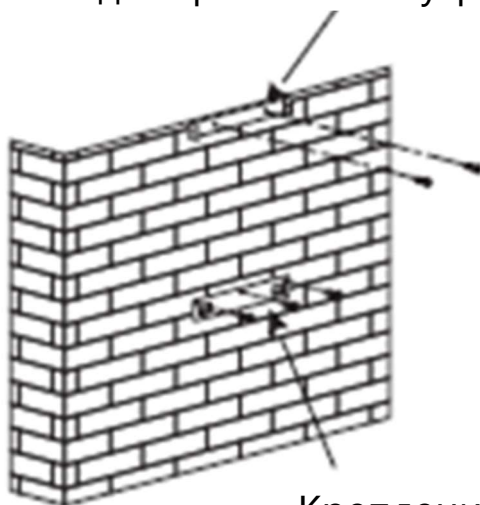
ПОРЯДОК МОНТАЖА



В ходе установки прибор должен быть отключен от сети электропитания.

1. Убедитесь, что расстояние от нижней части вытяжки до конфорок составляет не менее 65 см для электрической плиты и не менее 75 см для газовой.
2. Наметьте на стене и просверлите четыре отверстия диаметром 8 мм, как указано на рисунке. Верхние отверстия – места крепления скобы для внутреннего кожуха, которая будет располагаться в самой высокой точке. Нижние – крюк для крепления вытяжки.
3. Вставьте в отверстия дюбеля. Закрепите скобу и крюк с помощью подходящих по размеру саморезов.

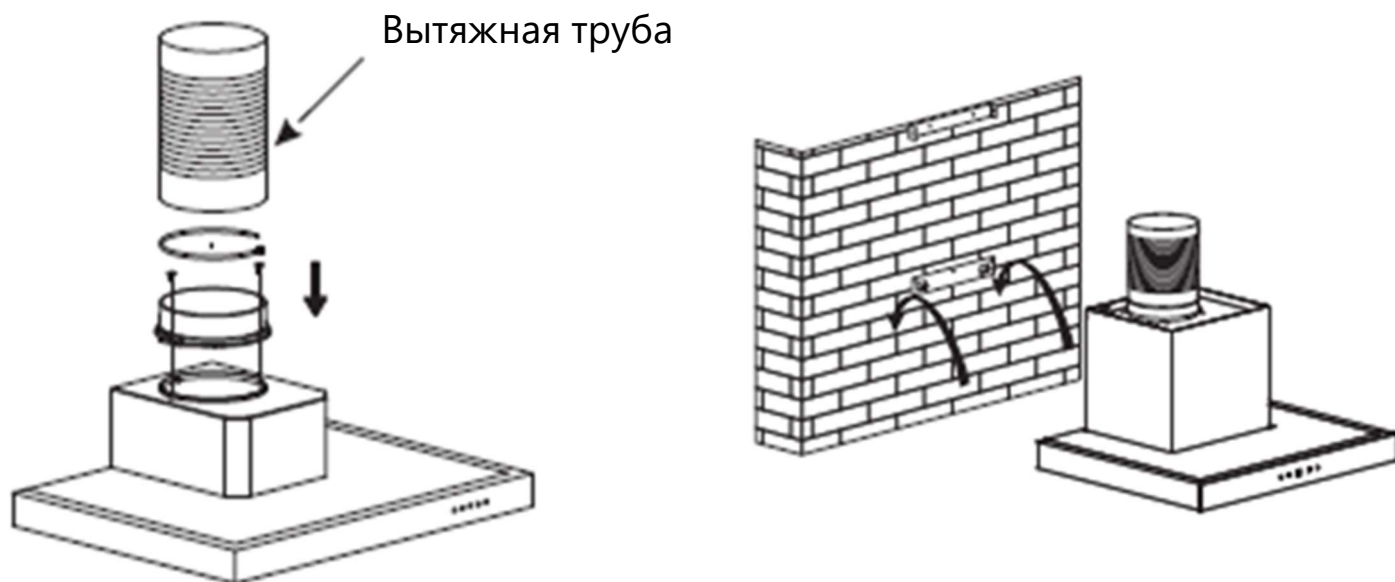
Скоба для крепления внутреннего кожуха



Крепления для вытяжки

УСТАНОВКА ПРИБОРА

4. Установите обод с клапаном на корпус вытяжки у выхода воздуховода. Присоедините вытяжную трубу к воздуховоду и закрепите с помощью стяжки.
5. Повесьте вытяжку на установленный крюк.



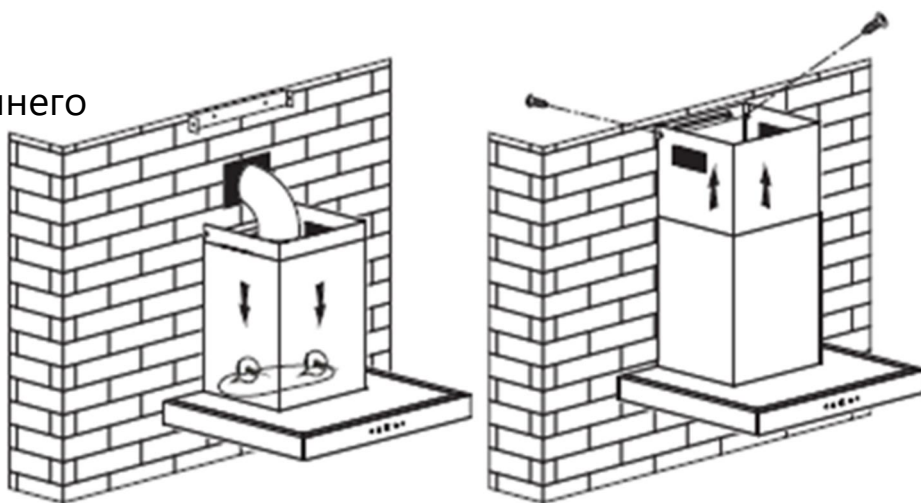
6. Прикрепите скобу к внешнему кожуху с помощью двух саморезов ST4x8 мм. Убедитесь, что внутренний кожух может свободно перемещаться. Установите оба кожуха на вытяжку.
7. Выдвиньте внутренний кожух до уровня установленной скобы и закрепите его с помощью двух саморезов ST4x8 мм.

Внутренний
(верхний) кожух



Скоба внешнего
кожуха

Внешний
(нижний) кожух



УСТАНОВКА ПРИБОРА

- Для оптимальной работы устройства не рекомендуется удлинять вытяжную трубу. Ее изгиб должен быть отрегулирован, а соединение – герметичным.
- После подвешивания прибора на стену убедитесь, что купол вытяжки выровнен по горизонтали и вертикали.

Производитель обращает Ваше внимание на то, что не несет ответственности за непосредственное или косвенное причинение ущерба, вызванное неправильным встраиванием или подключением прибора. Производитель также не несет ответственности за ущерб, причиной которого стало отсутствующее или оборванное защитное соединение на месте монтажа (например, в случае поражения электротоком).

ЭКСПЛУАТАЦИЯ ПРИБОРА

ПАНЕЛЬ УПРАВЛЕНИЯ



ТАЙМЕР



ВКЛЮЧЕНИЕ / ВЫКЛЮЧЕНИЕ ПРИБОРА



УМЕНЬШЕНИЕ СКОРОСТИ




УВЕЛИЧЕНИЕ СКОРОСТИ





ПОДСВЕТКА

После подключения вытяжки к электросети, на короткое время включится подсветка кнопок управления, после чего прибор перейдёт в режим ожидания.


- Для включения прибора нажмите на . Загорится подсветка кнопок управления, вытяжка начнёт работать на низкой скорости, на дисплее отобразится «1».

ЭКСПЛУАТАЦИЯ ПРИБОРА

ФУНКЦИИ ПРИБОРА

- Для включения или отключения подсветки нажмите на кнопку 
- Для увеличения скорости вытяжки нажмите на кнопку  .

Вытяжка имеет три рабочие скорости: низкую, среднюю и высокую.

Однократное нажатие на кнопку  повышает рабочую скорость.

На дисплее будет отображаться индикатор выбранной скорости:

1 – низкая скорость.


2 – средняя скорость.

3 – высокая скорость.

- Для снижения рабочей скорости нажмите на кнопку  .

Однократное нажатие снижает скорость на один уровень.

Если ещё раз снизить скорость с самого низкого уровня, на дисплее отобразится «0» и мотор выключится.

- Функция «Таймер» работает только при включенном моторе вытяжки (установлена рабочая скорость). Нажатие на кнопку  позволяет задать автоматическое отключение вытяжки через 5 минут. По истечении заданного времени, вытяжка отключится.

Обратите внимание, что при установленном таймере нажатие на кнопки для изменения скорости работы вытяжки приведет к отмене таймера.

Нажатие на  при работе вытяжки в любом режиме переведет прибор в режим ожидания.

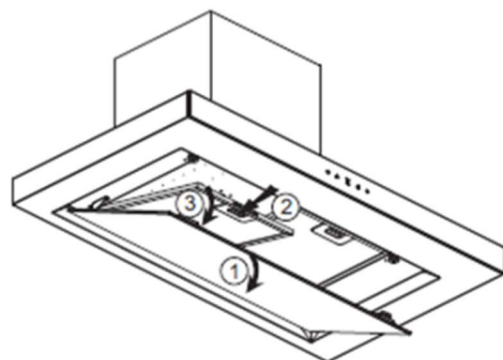
УХОД И ОБСЛУЖИВАНИЕ

ФИЛЬТРЫ

Чтобы снять алюминиевый фильтр откройте крышку (1), нажмите на зажим на лицевой стороне фильтра (2), затем вытяните его из пазов в корпусе (3).

Для установки алюминиевого фильтра проделайте описанные действия в обратном порядке.

Перед началом эксплуатации убедитесь, что фильтры установлены и надежно закреплены.

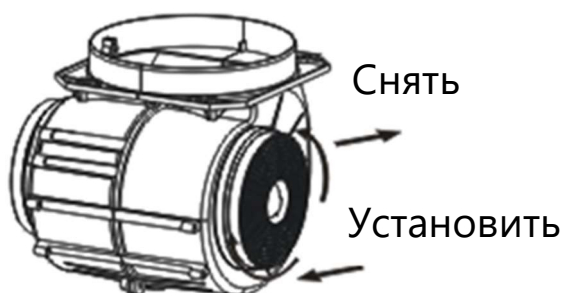


УГОЛЬНЫЙ ФИЛЬТР

Вытяжка может работать в режиме рециркуляции без подключения к вытяжной трубе. Для этого необходима установка угольного фильтра. Угольные фильтры не входят в комплект и должны приобретаться отдельно.

Для установки угольного фильтра:

1. Отключите прибор от сети электропитания.
2. Снимите алюминиевый фильтр, чтобы открыть доступ внутрь.
3. Вставьте угольный фильтр в крепления на моторе вытяжки.
4. Поверните угольный фильтр по часовой стрелке. Перед началом эксплуатации убедитесь, что фильтр надежно закреплен.



УХОД И ОБСЛУЖИВАНИЕ

УХОД ЗА ВЫТЯЖКОЙ

Внимание! Запрещается открывать корпус и снимать жировые и угольные фильтры при работающем вентиляторе. Для оптимальной работы прибора следует регулярно чистить поверхность вытяжки, алюминиевый фильтр, а также проводить специальную чистку вентилятора и внутренних компонентов как минимум 1 раз в полгода.

- Перед чисткой необходимо отключить вытяжку от сети.
- Для чистки поверхности вытяжки пользуйтесь только мягким мыльным раствором или растворами моющих средств. Протирайте мягкой тканью.
- Для восстановления блеска отделки из нержавеющей стали воспользуйтесь специальным чистящим средством.
- Чистить алюминиевый фильтр следует раз в неделю в зависимости от интенсивности использования. Слегка нажмите защелку алюминиевого фильтра, снимите фильтр и положите его в раствор мыльной воды или моющего средства, после чего протрите мягкой щеткой. После просушивания фильтра установите его обратно в вытяжку.
- Чистку вентилятора двигателя и внутренние компоненты необходимо проводить 1 раз в полгода. Чистку должен осуществлять квалифицированный специалист.
- **ЗАПРЕЩАЕТСЯ** чистить двигатель водой или другими жидкостями.

Насыщенность угольного фильтра зависит от частоты использования вытяжки, типа приготавливаемой еды и регулярности очистки противожировых фильтров. Угольный фильтр не подлежит чистке, его необходимо заменять на аналогичный фильтр по мере необходимости (раз в 3-6 месяцев).

УХОД И ОБСЛУЖИВАНИЕ

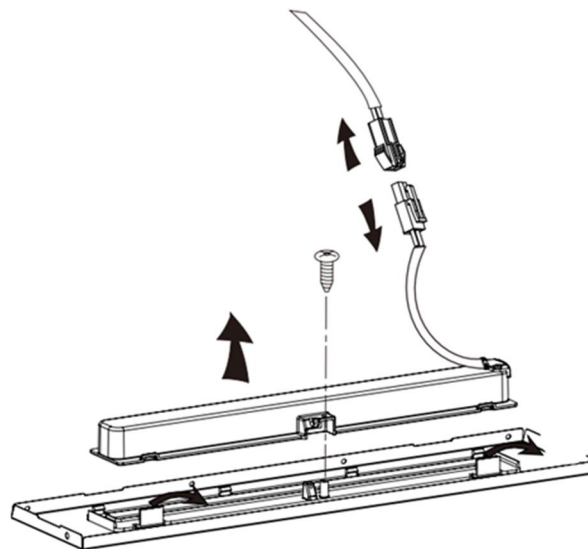
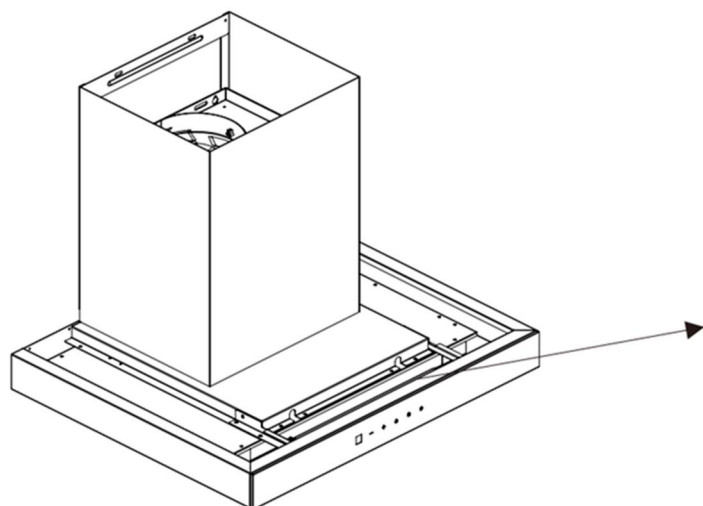
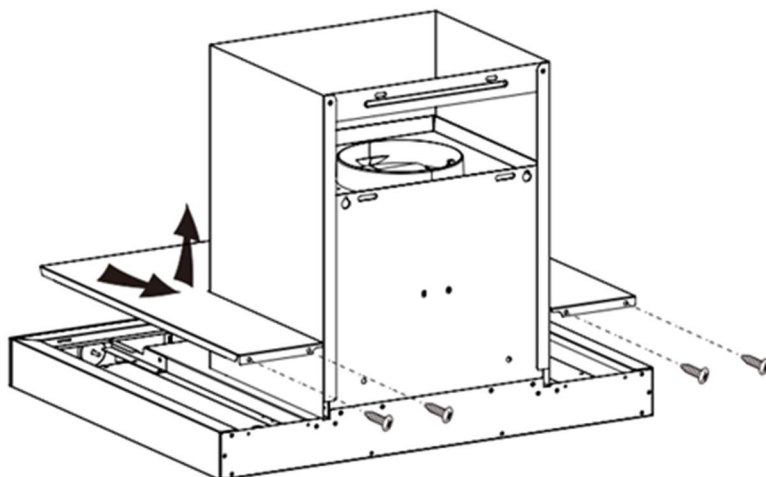
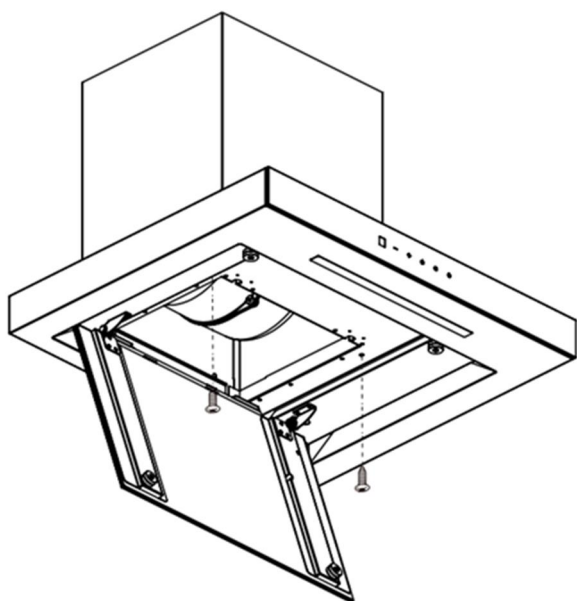
УСТРАНЕНИЕ НЕИСПРАВНОСТЕЙ

Неисправность	Возможная причина	Решение
Подсветка включена, но мотор не работает	Не выбрана скорость	Выберите скорость работы
	Вентилятор вытяжки неисправен	Обратитесь в сервисную службу
	Мотор неисправен	Обратитесь в сервисную службу
Подсветка не работает, мотор не работает	Нет тока в электросети	Проверьте сеть электропитания
	Кабель прибора отсоединён	Проверьте кабель вытяжки, и подключите его к сети
Подсветка не работает	Лампа подсветки неисправна	Обратитесь в сервисную службу для замены
Недостаточное всасывание	Слишком большое расстояние между вытяжкой и варочной поверхностью, плитой.	Измените расстояние. Соблюдайте требования по минимальному расстоянию в 65-75 мм между вытяжкой и варочной поверхностью.
Вытяжка наклонена	Неправильная или недостаточная фиксация крепежных элементов.	Выровняйте вытяжку и затяните крепления.

УХОД И ОБСЛУЖИВАНИЕ

ЗАМЕНА ЛАМПЫ ПОДСВЕТКИ

1. Чтобы заменить лампу отключите электропитание.
2. Снимите вытяжку со стены.
3. Откройте нижнюю панель, открутите шесть винтов ST4x8 мм в корпусе вытяжки и снимите верхнюю панель (см. Рис).
4. Отвинтите крепления лампы с помощью отвёртки, извлеките лампу из корпуса прибора.
5. Отсоедините провод электропитания от лампы.



УХОД И ОБСЛУЖИВАНИЕ

6. Установите новую лампу. Установка происходит в обратной последовательности. Включите электропитание и проверьте работоспособность освещения.

Параметры:

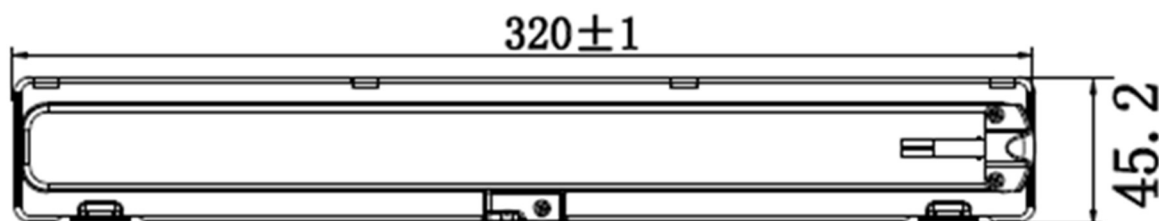
Прямоугольная LED лампа

Напряжение: DC 12 В

Мощность: 3,5 Вт

Размеры лампы указаны на рисунке (в миллиметрах)

DSS-5/65-S-320/45.2



ВНИМАНИЕ! В СЛУЧАЕ ВОЗНИКНОВЕНИЯ ПРОБЛЕМ С ЗАМЕНОЙ ЛАМП ОСВЕЩЕНИЯ ОБРАТИТЕСЬ В АВТОРИЗОВАННЫЙ СЕРВИСНЫЙ ЦЕНТР.

УХОД И ОБСЛУЖИВАНИЕ

ИНФОРМАЦИЯ О ТРАНСПОРТИРОВКЕ

- Храните оригинальную упаковку, она может Вам понадобиться для дальнейшей транспортировки.
- Перевозите в оригинальной упаковке, придерживайтесь требований указательных знаков по транспортировке, имеющих на упаковке.
- Если оригинальная упаковка отсутствует:
Примите меры, чтобы уберечь прибор от внешних ударов.
Не кладите на него тяжести.
- При транспортировке держите или ставьте прибор параллельно полу (верхней частью кверху).

УТИЛИЗАЦИЯ

Упаковка изготовлена из экологически чистых материалов, которые можно без ущерба для окружающей среды подвергать переработке, складировать на специальных полигонах для хранения отходов и утилизировать.

Упаковочные материалы имеют соответствующую маркировку.

Символ на изделии или его упаковке указывает, что оно не подлежит утилизации в качестве бытовых отходов. Изделие следует сдать в соответствующий пункт приема электронного и электрооборудования для последующей утилизации.

Соблюдая правила утилизации изделия, вы сможете предотвратить причинение ущерба окружающей среде и здоровью людей, который возможен вследствие неподобающего обращения с подобными отходами. За более подробной информацией об утилизации изделия просьба обращаться к местным властям, в службу по вывозу и утилизации отходов или в магазин, в котором вы приобрели изделие.



УХОД И ОБСЛУЖИВАНИЕ

СЕРВИСНОЕ ОБСЛУЖИВАНИЕ ПОСЛЕ ПРОДАЖИ

Просим вас придерживаться следующих мер:

- При покупке товара требуйте, чтобы продавец поставил свою отметку в гарантийном талоне.
- Используйте свое изделие в соответствии с инструкциями по эксплуатации.
- Если у Вас возникнут вопросы по изделию, Вы можете обратиться в пункты обслуживания по адресам указанных в гарантийном талоне.
- По окончании сервисных работ, не забудьте потребовать у сервисного специалиста отметку в гарантийном талоне.
- Официальный срок службы изделия составляет 10 лет. Учитывая надежность и высокое качество, фактический срок службы может быть существенно выше официального.
- Гарантийный срок изделия указан в гарантийном талоне, который вложен с инструкцией по эксплуатации.

На всю электротехническую продукцию MAUNFELD распространяется действие Технического Регламента Таможенного Союза:

ТР ТС 004/2011	«О безопасности низковольтного оборудования»
ТР ТС 020/2011	«Электромагнитная совместимость технических средств»
ТР ЕАЭС 037/2016	«Об ограничении применения опасных веществ в изделиях электротехники и радиоэлектроники»

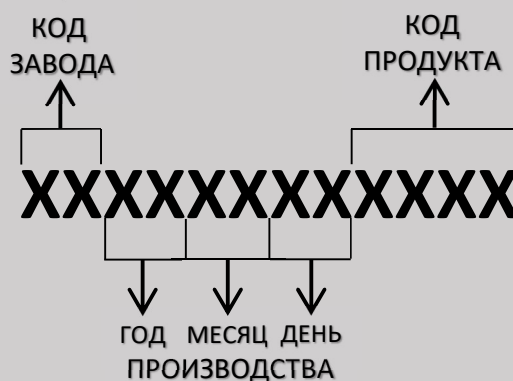
ИНФОРМАЦИЯ ОТ ПРОИЗВОДИТЕЛЯ

Каждый прибор MAUNFELD имеет уникальный серийный номер.

Дата производства изделия указана в серийном номере изделия.

Серийный номер состоит из букв и цифр.

Пример:



Торговая марка

MAUNFELD

Тип продукции

Вытяжка

Модель

MODERN 60
MODERN 90

Изготовитель

GUANGDONG ATLAN ELECTRONIC
APPLIANCE MANUFACTURE CO., LTD
No. 12, East 3 Road, Jiangyi Avenue, Leliu
Town, Shunde, Foshan, Guangdong. China.

Уполномоченное изготовителем
лицо – импортёр на территории
Российской Федерации

ООО «МАУНФЕЛД РУС»
123182, г. Москва, ул. Щукинская,
д. 2 этаж 1, пом. 170, каб. 1
www.maunfeld.ru / info@maunfeld.ru
Тел. +7 (495) 380-19-82

Импортёр на территории
Республики Беларусь

ООО «МАУНФЕЛД БАЙ»
РБ, Минская обл., Минский р-н,
Щомыслицкий с/с, район
д. Антонишки, д. 92, корп. 1, пом. 4
www.maunfeld.by / info@maunfeld.by
Тел. +375 17 317-35-35



По всем вопросам технического обслуживания, приобретения аксессуаров, а также по вопросам, связанным с региональным сервисным обслуживанием техники MAUNFELD просим вас обращаться в ближайшую авторизованную сервисную службу. Наши специалисты помогут вам в кратчайшие сроки.

Список сервисных центров смотрите на сайте:

www.maunfeld.ru

Производитель оставляет за собой право без предварительного уведомления покупателя вносить изменения в конструкцию и комплектацию изделия, а также в инструкцию по эксплуатации.