



MAUNFELD

ТЕХНИКА НОВОГО ВРЕМЕНИ

RU

ПОДРОБНАЯ ИНСТРУКЦИЯ

ПО ЭКСПЛУАТАЦИИ
НАКЛОННО-ПОВОРОТНОГО
КРОНШТЕЙНА ДЛЯ ТВ

МТМ-3255FMD



Ver.01

www.maunfeld.ru

МЕРЫ БЕЗОПАСНОСТИ

Внимательно ознакомьтесь с инструкцией по эксплуатации и сохраните ее для дальнейшего использования!

- Кронштейн предназначен для настенного монтажа телевизора или монитора с поддержкой формата крепления VESA
- Перед началом установки убедитесь, что Вы получили все детали в соответствии со списком комплектующих.
- Кронштейн должен быть установлен, как это показано в инструкции по монтажу. Неправильная установка может привести к получению травм.
- Не используйте изделие, если оно повреждено или имеет признаки неисправности.
- Не используйте для монтажа детали с браком и детали, отличные от данной комплектации.
- Анкерные крепления или болты, не рекомендованные изготовителем, могут не выдержать вес изделия. Это может представлять угрозу жизни и безопасности.
- Используйте изделие строго по назначению.
- Соблюдайте осторожность при установке и использовании кронштейна для настенного монтажа, чтобы избежать повреждения изделия и угрозы безопасности.
- Самостоятельная установка изделия опасна и может привести к травмам. Рекомендуется обратиться к специалисту по монтажным работам, чтобы он установил изделие для вас.
- Данное изделие рекомендуется устанавливать только на бетонные стены.
- Изделие следует устанавливать только на вертикальные поверхности. Не следует устанавливать изделие на наклонные стены, расположенные под углами, а также на потолок.

МЕРЫ БЕЗОПАСНОСТИ

- После установки убедитесь в том, что винты хорошо затянуты.
- Перед установкой убедитесь, что вес устанавливаемого телевизора не превышает указанный, и не подвержайте телевизор внешнему воздействию.
- После установки изделия не держитесь за него и не подвержайте его ударам. Изделие может упасть или стать причиной травмы.
- Не пытайтесь разобрать и ремонтировать изделие самостоятельно.
- Не вешайте кабель питания или сигнальный кабель на заднюю панель телевизора при креплении телевизора на стену. Кабели могут быть повреждены, что в свою очередь может привести к пожару, короткому замыканию или повреждению изделия.
- Следуя инструкциям, приведенным по установке, можно легко установить кронштейн для настенного монтажа.
- Если вы не поняли инструкции, приведенные в руководстве, прекратите установку и обратитесь в сервисный центр.
- Ремонт и обслуживание должны осуществлять только квалифицированные специалисты.
- Не допускайте детей к монтажу и эксплуатации устройства.
- Убедитесь, что аксессуары хранятся в недоступном для детей месте, т. к. существует угроза удушья в результате проглатывания мелких деталей.

ОПИСАНИЕ

ХАРАКТЕРИСТИКИ

| ХАРАКТЕРИСТИКИ | МТМ-3255FMD |
|----------------------------------|--|
| ТИП КРОНШТЕЙНА | Наклонно-поворотный |
| ФОРМАТ КРЕПЛЕНИЯ VESA, мм | 75x75 / 100x100 / 100x150 / 100x200 150x100 / 150x150 / 200x100 / 200x200 300x200 / 300x300 / 400x200 / 400x300 400x400 |
| НАЗНАЧЕНИЕ | Для монтажа телевизоров и мониторов |
| ТИП МОНТАЖА | Настенный |
| МАКСИМАЛЬНАЯ ДИАГОНАЛЬ ЭКРАНА | 55 дюймов |
| МАКСИМАЛЬНАЯ НАГРУЗКА ДО | 35 кг |
| МАТЕРИАЛ | Сталь |
| ЦВЕТ | Черный |

ЭКОЛОГИЧЕСКОЕ ПРЕДУПРЕЖДЕНИЕ

После распаковки изделия, пожалуйста, выбрасывайте упаковочный материал, принимая во внимание условия безопасности и охраны окружающей среды.

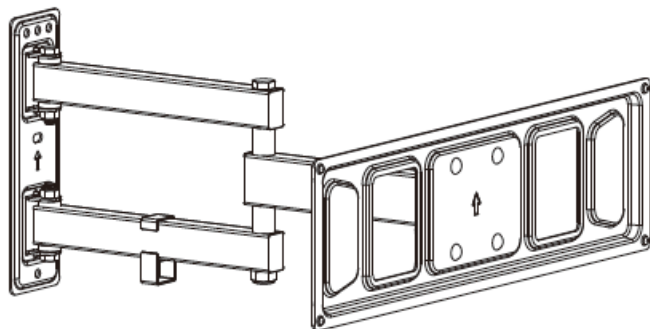
Для переработки ненужного упаковочного материала, выбрасывайте его в специально предусмотренные мусороприемники в зависимости от характера мусора (фольга, картон, пенопласт и т.д.).

Прежде чем выбросить в мусор какое-либо электрическое изделие, отрежьте его кабель, чтобы предотвратить использование этого изделия другими.



ОПИСАНИЕ

КОМПЛЕКТАЦИЯ



A (x1)



B (x2)



C (x1)



D (x1)



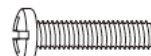
M6x14
M-A (x4)



M8x16
M-B (x4)



M6x30
M-C (x4)



M8x35
M-D (x4)



D8
M-E (x4)



Ø15xØ8x5
M-F (x4)



Ø15xØ8x15
M-G (x4)



W-A (x4)



W-B (x4)



W-C (x4)

УСТАНОВКА

MAUNFELD

Следуйте приведенной ниже пошаговой инструкции по монтажу.

Рис.1а

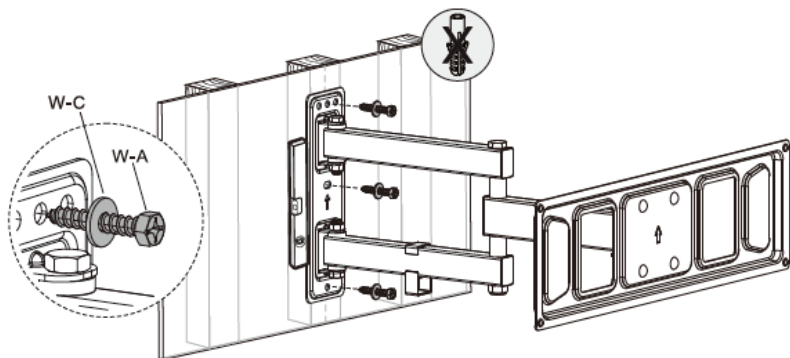
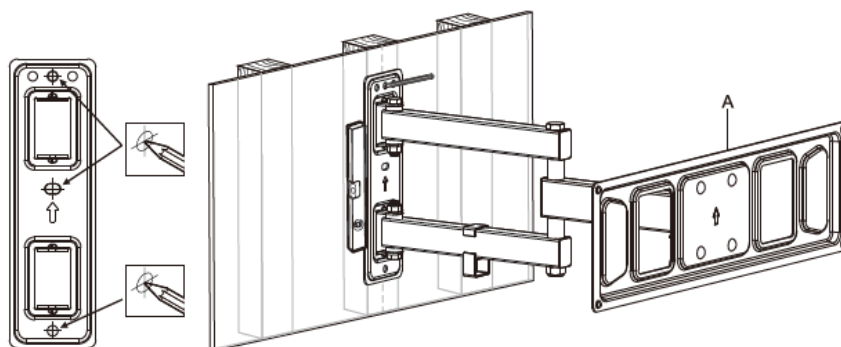
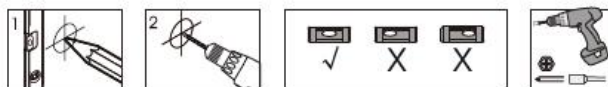
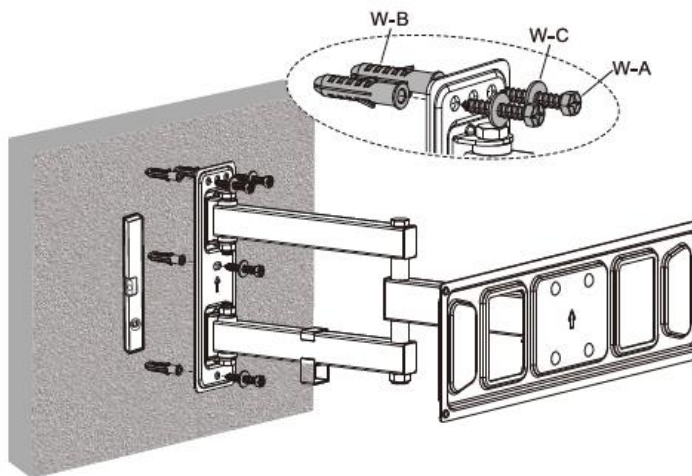
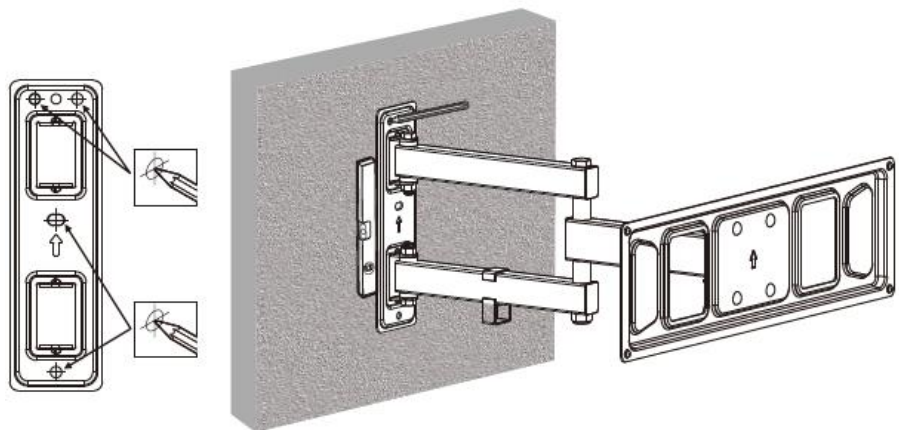


Рис.16



УСТАНОВКА

MAUNFELD

Рис.2

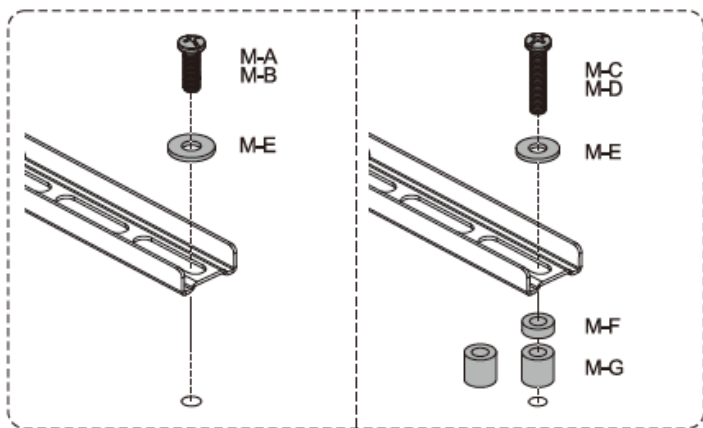
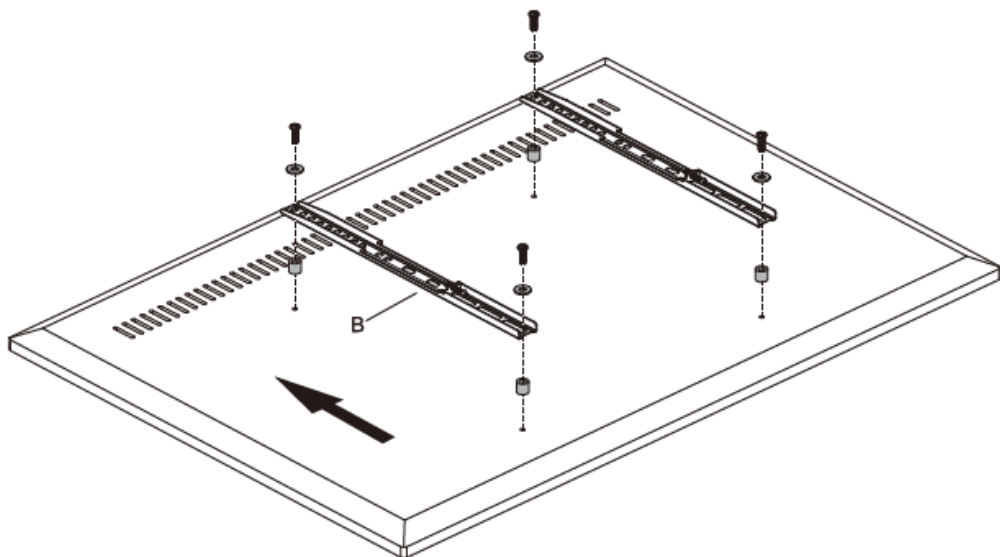
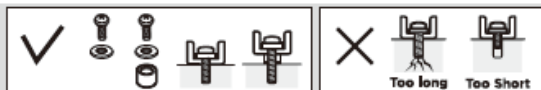
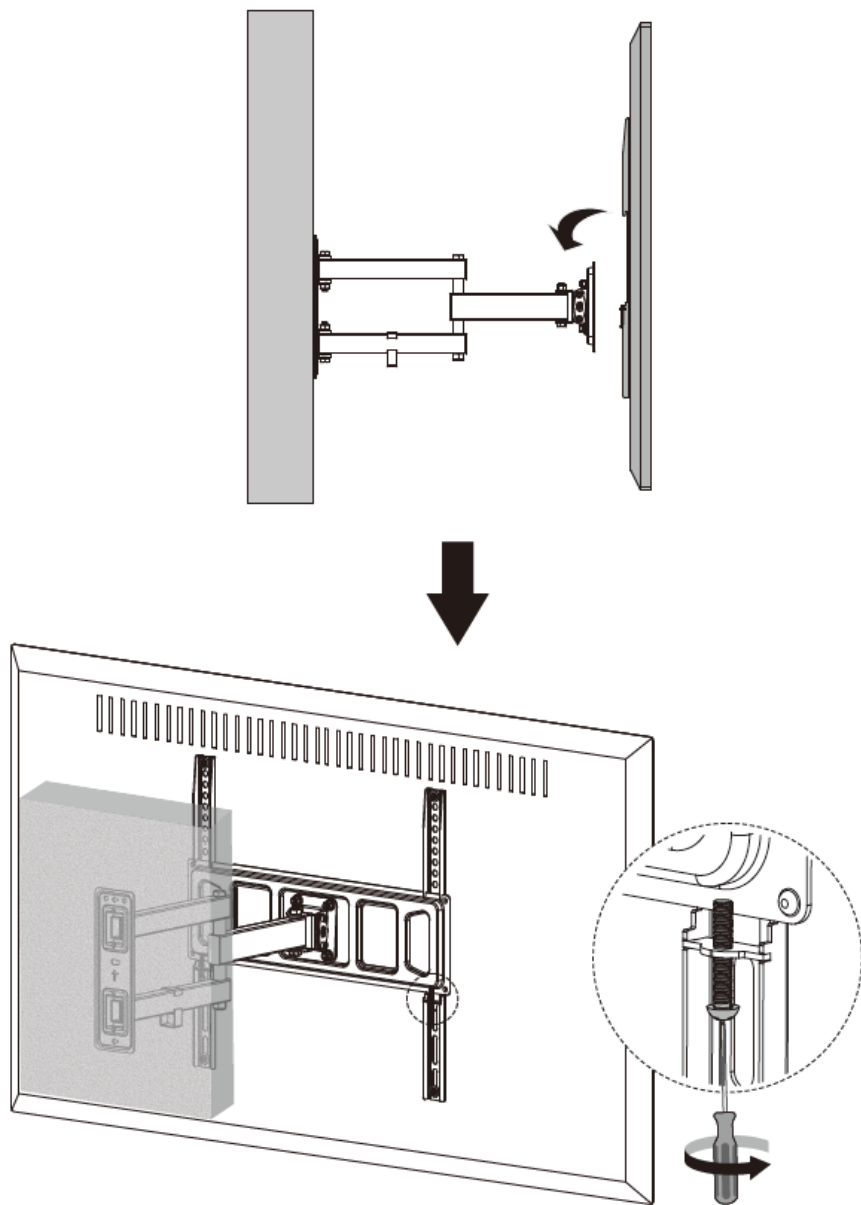


Рис.3



УСТАНОВКА

Рис.4

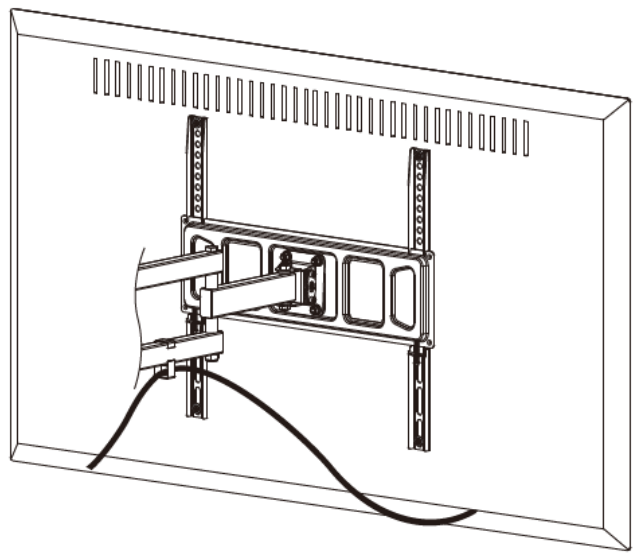


Рис.5

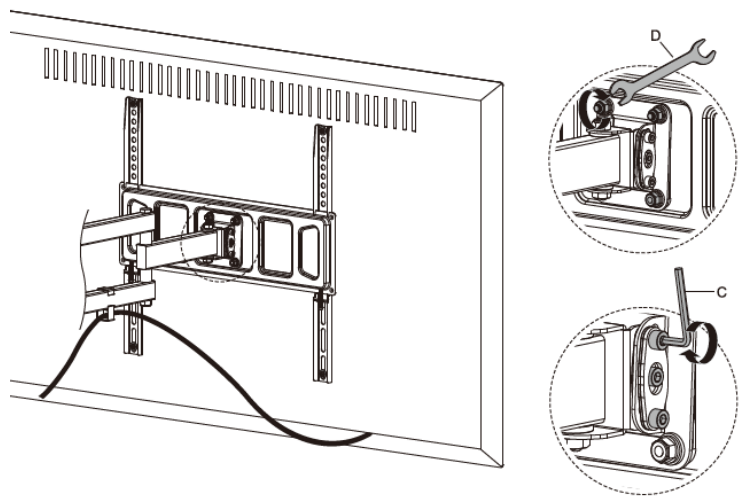
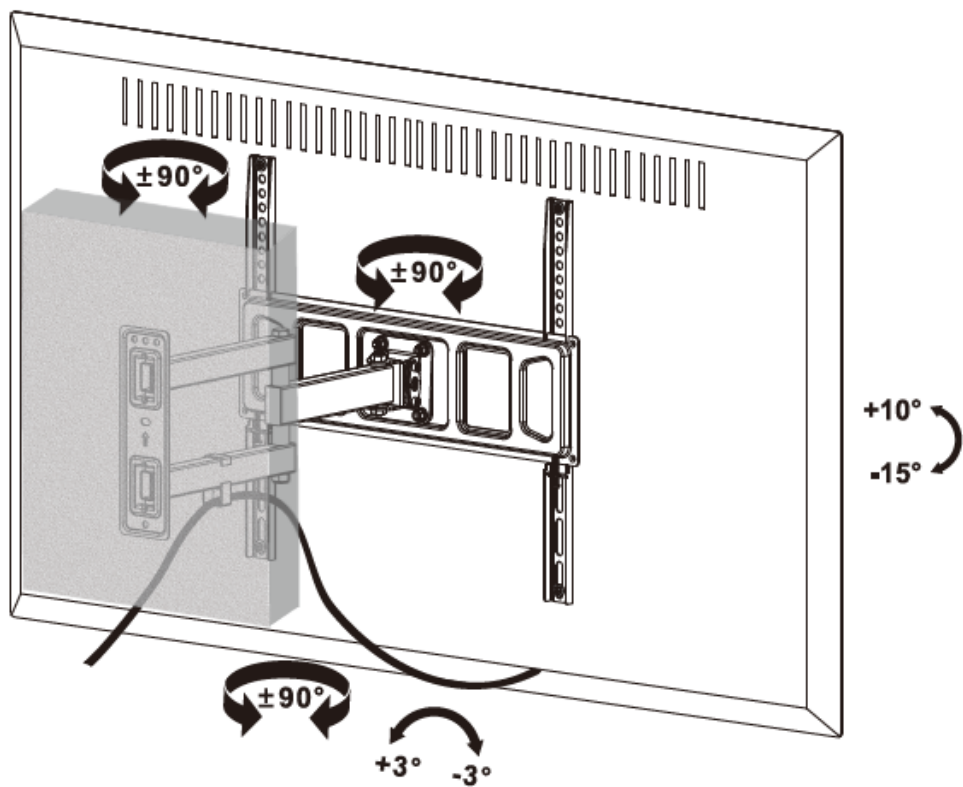


Рис.6



УХОД И ОБСЛУЖИВАНИЕ

ХРАНЕНИЕ

Хранение изделия необходимо осуществлять в упаковке производителя в помещениях с естественной вентиляцией воздуха при температуре -30...+50°C.

ТРАНСПОРТИРОВКА

Транспортировка изделия допускается любым видом крытого транспорта в упаковке изготовителя, обеспечивающим предохранение товара от механических повреждений, загрязнений и попадания влаги.

УТИЛИЗАЦИЯ

Символ на изделии или его упаковке указывает, что оно не подлежит утилизации в качестве бытовых отходов. Изделие следует сдать в соответствующий пункт приема для последующей утилизации. Соблюдая правила утилизации изделия, вы поможете предотвратить причинение ущерба окружающей среде и здоровью людей, который возможен вследствие неподобающего обращения с подобными отходами. За более подробной информацией об утилизации изделия просьба обращаться к местным властям, в службу по вывозу и утилизации отходов или в магазин, в котором вы приобрели изделие.



СЕРВИСНОЕ ОБСЛУЖИВАНИЕ ПОСЛЕ ПРОДАЖИ

Просим вас придерживаться следующих мер:

1. Используйте изделие в соответствии с инструкциями по эксплуатации.
2. Если у Вас возникнут вопросы по изделию, Вы можете обратиться в специализированные сервисные центры.
3. Официальный срок службы изделия составляет 10 лет. Учитывая надежность и высокое качество, фактический срок службы может быть существенно выше официального.
4. Гарантийный срок изделия указан в гарантийном талоне, который вложен с инструкцией по эксплуатации.

- Гарантия не распространяется на повреждения, вызванные: естественным износом деталей, нарушением положений инструкции при установке и/или эксплуатации изделия, изменениями, внесенными в конструкцию изделия, ремонтом, произведенным не в авторизованных сервисных центрах.
- Гарантия не распространяется на крепеж.
- Гарантийные обязательства не распространяются на материалы и детали, считающиеся расходными в процессе эксплуатации.
- Гарантийные обязательства могут быть прерваны в случаях:
 - нарушения пунктов данной инструкции в части установки и мер безопасности;
 - самостоятельного ремонта или ремонта неавторизованным сервисным центром;
 - наличия явных или скрытых механических повреждений оборудования, вызванных нарушением правил транспортировки, хранения или эксплуатации;
 - отказа оборудования, вызванного воздействием факторов непреодолимой силы и/или действиями третьих лиц.

ИНФОРМАЦИЯ ОТ ПРОИЗВОДИТЕЛЯ

| | |
|--|---|
| Торговая марка | MAUNFELD |
| Тип продукции | Кронштейн |
| Модель | MTM-3255FMD |
| Изготовитель | LUMI LEGEND CORPORATION Company add: 24/F., Building 1, Lisi Plaza, Huifeng East Road, Ningbo, 315100 China. Китай. |
| Уполномоченное изготовителем лицо - импортер на территории Российской Федерации | ООО «МАУНФЕЛД РУС» 123182, г. Москва, ул. Щукинская, д. 2, эт. 1, пом. 170, каб. 1. www.maunfeld.ru ; info@maunfeld.ru Тел.: + 7 (495) 380-19-82 |
| Импортер на территории Республики Беларусь | ООО «МАУНФЕЛД БАЙ» РБ, Минская обл., Минский р-н, Щомыслицкий с/с, район д. Антонишки, д.92, корп.1, пом.4. www.maunfeld.by ; info@maunfeld.by Тел. +375 17 317-35-35 |



По всем вопросам технического обслуживания, приобретения аксессуаров, а также по вопросам, связанным с региональным сервисным обслуживанием техники MAUNFELD просим вас обращаться в ближайшую авторизованную сервисную службу.

Наши специалисты помогут вам в кратчайшие сроки.

Список сервисных центров смотрите на сайте:

www.maunfeld.ru

Производитель оставляет за собой право без предварительного уведомления покупателя вносить изменения в конструкцию и комплектацию изделия, а также в инструкцию по эксплуатации.