



MAUNFELD

ТЕХНИКА НОВОГО ВРЕМЕНИ

RU

ПОДРОБНАЯ ИНСТРУКЦИЯ

ПО ЭКСПЛУАТАЦИИ

ТЕЛЕВИЗОРА ЦВЕТНОГО ИЗОБРАЖЕНИЯ, тип: MLT

MLT24H01



Ver.02

www.maunfeld.ru

БЛАГОДАРИМ ВАС

за доверие и поздравляем с приобретением нового изделия.

Для более удобного и простого использования изделия, мы подготовили подробную инструкцию по эксплуатации. Она поможет вам быстрее познакомиться с новым изделием.

Данное руководство содержит важную информацию по безопасной установке, использованию вашего изделия и уходу за ним, а также необходимые предупреждения, которые позволят вам извлечь максимальную пользу из изделия.

Храните данное руководство в надежном и удобном месте с тем, чтобы пользоваться им при необходимости.

Инструкцию по эксплуатации Вы также можете найти на нашем сайте:

www.maunfeld.ru

СОДЕРЖАНИЕ

стр.3	ОБЩИЕ МЕРЫ БЕЗОПАСНОСТИ
стр.6	СПЕЦИАЛЬНЫЕ МЕРЫ БЕЗОПАСНОСТИ
стр.7	РАСШИФРОВКА АББРЕВИАТУР
стр.8	ТЕХНИЧЕСКИЕ ХАРАКТЕРИСТИКИ
стр.11	КОМПЛЕКТНОСТЬ
стр.11	УСТАНОВКА И ПОДКЛЮЧЕНИЕ
стр.13	НАСТЕННЫЙ МОНТАЖ
стр.13	ПОДКЛЮЧЕНИЕ АНТЕННЫ
стр.14	НАЗНАЧЕНИЕ РАЗЪЕМОВ
стр.16	ПУЛЬТ ДИСТАНЦИОННОГО УПРАВЛЕНИЯ
стр.17	УПРАВЛЕНИЕ ТЕЛЕВИЗОРОМ
стр.19	ВКЛЮЧЕНИЕ И ВЫКЛЮЧЕНИЕ ТЕЛЕВИЗОРА
стр.20	НАЧАЛЬНАЯ НАСТРОЙКА
стр.21	ОСНОВНЫЕ НАСТРОЙКИ МЕНЮ
стр.22	ПОИСК ТЕЛЕВИЗИОННЫХ КАНАЛОВ
стр.25	ФУНКЦИИ ЗАПИСИ REC И TIMESHIFT
стр.27	УХОД ЗА ЖК-ПАНЕЛЬЮ
стр.28	УСТРАНЕНИЕ НЕПОЛАДОК
стр.30	ГАРАНТИЯ КАЧЕСТВА
стр.32	ТЕХНИЧЕСКОЕ ОБСЛУЖИВАНИЕ
стр.33	ТРАНСПОРТИРОВКА И УТИЛИЗАЦИЯ
стр.34	СЕРВИСНОЕ ОБСЛУЖИВАНИЕ
стр.35	ИНФОРМАЦИЯ ОТ ПРОИЗВОДИТЕЛЯ

МЕРЫ БЕЗОПАСНОСТИ

ОПИСАНИЕ ПРИБОРА

УСТАНОВКА ПРИБОРА

ЭКСПЛУАТАЦИЯ ПРИБОРА

УХОД И ОБСЛУЖИВАНИЕ

ИНФОРМАЦИЯ ОТ ПРОИЗВОДИТЕЛЯ

МЕРЫ БЕЗОПАСНОСТИ

Внимательно ознакомьтесь с инструкцией по эксплуатации и сохраните ее для дальнейшего использования!

Данный прибор был протестирован и сертифицирован в соответствии со всеми действующими стандартами по электрической части и стандартами безопасности.

ОБЩИЕ МЕРЫ БЕЗОПАСНОСТИ

- Перед началом эксплуатации проверьте прибор на отсутствие механических повреждений, нарушения упаковки, соответствие комплекта поставки.
- Убедитесь в правильности заполнения сопроводительной документации и гарантийного талона.
- Обратите внимание, что данное руководство по эксплуатации, гарантийный талон и кассовый чек о приобретении изделия необходимо сохранять до конца гарантийного срока.
- Телевизор должен эксплуатироваться в закрытых помещениях с искусственно регулируемым климатическими условиями. Запрещается эксплуатировать прибор в местах с повышенной влажностью.
- Необходимо исключить попадание прямых солнечных лучей на прибор, не размещать в непосредственной близости от телевизора отопительные приборы, источники электромагнитных помех и источники инфракрасного излучения.

Данные знаки на корпусе телевизора означают:

ВНИМАНИЕ! ОПАСНОЕ НАПРЯЖЕНИЕ!



МЕРЫ БЕЗОПАСНОСТИ

- Не вносите модификации в телевизор самостоятельно, так как существует опасность поражения электрическим током при контакте с внутренними деталями устройства, находящимися под напряжением. Внутри нет деталей, рассчитанных на обслуживание пользователем.
- Телевизор следует подключать к сети электропитания переменного тока напряжением 220-240 В, 50/60 Гц. При подключении телевизора полностью вставляйте штепсельную вилку в сетевую розетку.
- В целях соблюдения правил безопасности не оставляйте телевизор в режиме ожидания, если Вы покидаете помещение на продолжительное время. Для полного выключения телевизора необходимо вынуть сетевую вилку из розетки.
- При приближении грозы необходимо выключить телевизор, вынуть сетевую вилку из розетки и отключить антенну (при наличии).
- Если Вы используете индивидуальную наружную антенну, она должна быть надежно заземлена.
- Не допускайте попадания жидкости на пульт дистанционного управления (пульт ДУ) и не кладите на него влажные предметы. Не подвергайте пульт ДУ чрезмерному нагреву от источников тепла, прямых солнечных лучей. Не оставляйте пульт ДУ в местах с высокой влажностью.

МЕРЫ БЕЗОПАСНОСТИ

- При эксплуатации прибора необходимо соблюдать следующие правила пожарной безопасности:
 - не устанавливайте телевизор в непосредственной близости от легковоспламеняющихся и распространяющих огонь предметов, а также вблизи отопительных приборов, так как это нарушает тепловой режим телевизора. Не закрывайте вентиляционные отверстия в корпусе прибора.
 - телевизор должен быть расположен в помещении с хорошей вентиляцией.
 - не допускайте попадания жидкости внутрь телевизора или на его поверхность.
 - не оставляйте включенный телевизор без присмотра.
 - если телевизор поврежден или неисправен (отсутствует изображение, посторонние звуки и т.п.), при появлении запаха или дыма немедленно отключите телевизор от электросети и обратитесь в сервисный центр.
- Экран ЖК-панели чувствителен как к электрическим, так и к физическим воздействиям.
- Для увеличения срока службы ЖК-панели рекомендуется не оставлять телевизор работающим на длительное время.
- После транспортирования телевизора в зимних условиях или после длительного хранения в холодном помещении его можно включать в сеть электропитания не раньше, чем через 4 часа пребывания при комнатной температуре в распакованном виде.

МЕРЫ БЕЗОПАСНОСТИ

СПЕЦИАЛЬНЫЕ МЕРЫ БЕЗОПАСНОСТИ

(В ОТНОШЕНИИ ДЕТЕЙ И ЛЮДЕЙ С ОГРАНИЧЕННЫМИ ВОЗМОЖНОСТЯМИ)

Внимание!



Не разрешайте маленьким детям играть с упаковочными материалами (полиэтиленовой плёнкой, коробками, пенопластовыми вкладышами и пр.), так как это может представлять для них серьёзную опасность!

- Допускается использование этого устройства детьми старше 8 лет, лицами с ограниченными физическими, сенсорными и умственными возможностями, а также лицами с недостатком опыта и знаний, если они находятся под присмотром, и им были разъяснены способы безопасного обращения с устройством и опасности с ним связанные.
- Обслуживание и уход за прибором могут выполняться детьми только под непосредственным наблюдением взрослых.
- Во время работы устройства дети, не достигшие 8 лет, должны находиться на безопасном расстоянии от прибора и его сетевого шнура.

ЭКОЛОГИЧЕСКОЕ ПРЕДУПРЕЖДЕНИЕ

После распаковки изделия, пожалуйста, выбрасывайте упаковочный материал, принимая во внимание условия безопасности и охраны окружающей среды.

Для переработки ненужного упаковочного материала, выбрасывайте его в специально предусмотренные мусороприёмники в зависимости от характера мусора (фольга, картон, пенопласт и т.д.).

Прежде чем выбросить в мусор какое-либо электрическое изделие, отрежьте его кабель, чтобы предотвратить использование этого изделия другими.



Производитель не несёт ответственности за повреждения, вызванные пренебрежением требованиями безопасности, несоблюдением правил эксплуатации изделия или некорректной настройкой органов управления.

ОПИСАНИЕ ПРИБОРА

РАСШИФРОВКА АББРЕВИАТУРЫ

01 – ТИП ДИЗАЙНА

H – HD – РАЗРЕШЕНИЕ

MLT24H01

24 – ДИАГОНАЛЬ ЭКРАНА

T – TV – ТЕЛЕВИЗОР

L – LED – ЖИДКОКРИСТАЛЛИЧЕСКИЙ

M – MAUNFELD

ОПИСАНИЕ ПРИБОРА

ТЕХНИЧЕСКИЕ ХАРАКТЕРИСТИКИ

Телевизор предназначен для приема радиосигналов и воспроизведения изображения и звукового сопровождения телевизионных передач по стандартам вещания МОРТ (DK) и МККР (BG, I) систем цветного телевидения SECAM, PAL, цифрового вещания по стандартам DVB-C, DVB-T, DVB-T2, спутникового вещания стандарта DVB-S2. Телевизор может использоваться для воспроизведения изображения от компьютера через разъем HDMI, а также для приема и воспроизведения звука цифрового радиовещания.

МОДЕЛЬ	MLT24H01
НАПРЯЖЕНИЕ ПИТАНИЯ	220-240 В~, 50/60 Гц
КЛАСС ЭНЕРГОЭФФЕКТИВНОСТИ	A
ПОТРЕБЛЯЕМАЯ МОЩНОСТЬ В РЕЖИМЕ ОЖИДАНИЯ	0,5 Вт
ПОТРЕБЛЯЕМАЯ МОЩНОСТЬ В ВЫКЛЮЧЕННОМ РЕЖИМЕ	0 Вт
ПОТРЕБЛЯЕМАЯ МОЩНОСТЬ В РАБОЧЕМ РЕЖИМЕ	25 Вт
ГОДОВОЕ ЭНЕРГОПОТРЕБЛЕНИЕ, кВт*ч/год	37 кВт*ч/год
УДЕЛЬНАЯ МОЩНОСТЬ РАБОЧЕГО РЕЖИМА	0,016 Вт/см ²
ВХОД АНТЕННЫ	75 Ом, коаксиальный
ПРИНИМАЕМЫЕ СТАНДАРТЫ ИЗОБРАЖЕНИЯ И ЗВУКА	DTV: DVB-T/T2/C/ S2 ATV: PAL, SECAM / BG, DK, I``

* Энергопотребление в кВт*ч/год приведено из расчета работы телевизора 4 часа в сутки в течение 365 дней. Фактическое энергопотребление зависит от практической эксплуатации изделия.

ОПИСАНИЕ ПРИБОРА

ТЕХНИЧЕСКИЕ ХАРАКТЕРИСТИКИ

МОДЕЛЬ	MLT24H01
ПАРАМЕТРЫ LCD ПАНЕЛИ <ul style="list-style-type: none">- соотношение сторон- размер экрана, см (дюймы)- видимая область экрана, мм- разрешение пикселей- Угол обзора в горизонтальной/вертикальной плоскости, град.- Яркость, кд/м²	16:9 60 см (24``) 523 x 293 мм 1366 x 768 170/170 200 кд/м ²
МАКСИМАЛЬНАЯ ВЫХОДНАЯ МОЩНОСТЬ КАНАЛА ЗВУКОВОГО СОПРОВОЖДЕНИЯ	2x2 Вт
ГАБАРИТНЫЕ РАЗМЕРЫ (С ОПОРАМИ), ШxГxВ, мм	553 x 85 x 340 (553 x 145 x 370)
ВЕС НЕТТО	2,25 кг
Рекомендуемые условия эксплуатации: <ul style="list-style-type: none">- температура воздуха- относительная влажность- атмосферное давление	от 10 до +35°C не более 80% (при t=25°C) от 86 до 106 кПа (от 650 до 800 мм рт. ст.)
Телевизоры по условиям безопасности в эксплуатации соответствуют требованиям защиты класса II по ГОСТ IEC 60065-2013	

Приведенные технические характеристики справочные и не могут служить основанием для претензий. Технические характеристики могут отличаться от приведенных вследствие модификации изделия или его отдельных компонентов.

Примечание: драгоценные металлы в изделии отсутствуют.

ОПИСАНИЕ ПРИБОРА

ДОПОЛНИТЕЛЬНЫЕ ПАРАМЕТРЫ И ХАРАКТЕРИСТИКИ

- Управление функциями телевизора с помощью пульта ДУ.
- Система меню для удобного управления функциями телевизора.
- Подключение различных внешних устройств (видеомагнитофон, видеоприставка, проигрыватель DVD дисков, компьютер, внешние устройства с флэш-памятью) посредством имеющихся разъемов.
- Прием программ аналогового телевидения в диапазоне:
43,25 – 867,25 МГц.
- Прием программ цифрового наземного/кабельного телевидения стандартов DVB-T/DVB-T2/DVB-C.
VHF (177,5–226,5 МГц), UHF (474-862 МГц)
MLT55USX02 - VHF (42–230 МГц), UHF (474-862 МГц)
- Прием программ спутникового телевидения стандартов DVB-S/S2:
(950 МГц – 2150 МГц).
- Воспроизведение файлов мультимедиа различных форматов.
Видео: MPEG2, MPEG2_HD, MPEG4, MPEG4_SD/HD, AVC/ H.264, HEVC/H.265; аудио: MPEG1/2 Layer3, AAC, EAC3.
- Эффективная схема электропитания телевизора не требует дополнительных внешних устройств стабилизации при изменениях напряжения питания в пределах от 220 до 240 В.
- Процессор управления и обработки сигнала обеспечивает:
 - автоматический и ручной поиск телевизионных каналов;
 - точную настройку на канал;
 - сортировку программ, блокировку программ; выбор языка меню;
 - запись на флеш-карту (в режиме DTV);
 - выключение телевизора в дежурный режим (режим ожидания) через заданный промежуток времени или после пропадания телевизионного сигнала;
 - включение выключение звука; выбор формата просмотра;
 - фиксированные предустановки изображения и звука;
 - прием текстовой информации (далее – телетекст).

УСТАНОВКА ПРИБОРА

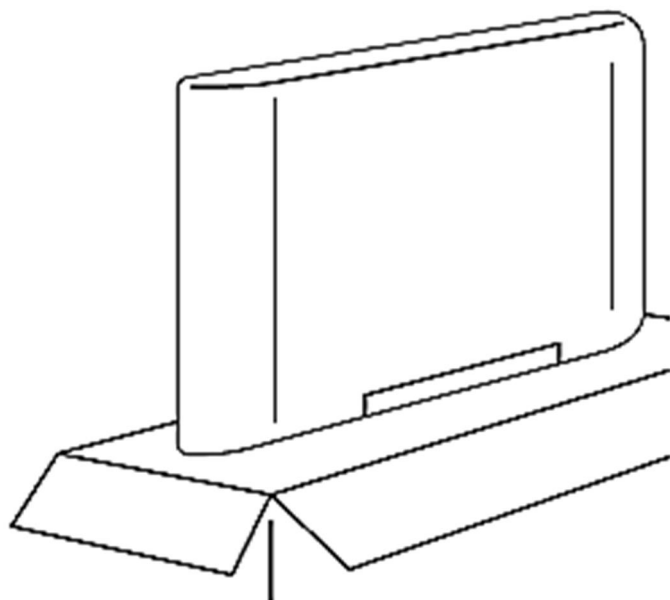
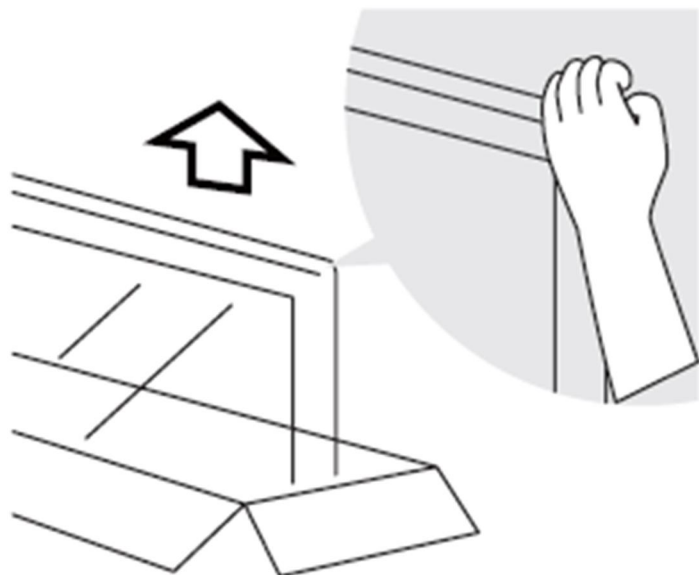
КОМПЛЕКТНОСТЬ

В комплект поставки телевизора входят:

- Пульт ДУ;
- Элементы питания для пульта ДУ;
- Подставка для размещения прибора на горизонтальной поверхности;
- Винты для крепления подставки к корпусу прибора (4 шт.);
- Инструкция по эксплуатации.

УСТАНОВКА И ПОДКЛЮЧЕНИЕ

1. Откройте упаковку, удалите вкладыши-амортизаторы.
2. Достаньте телевизор и подставку из упаковки.



УСТАНОВКА ПРИБОРА

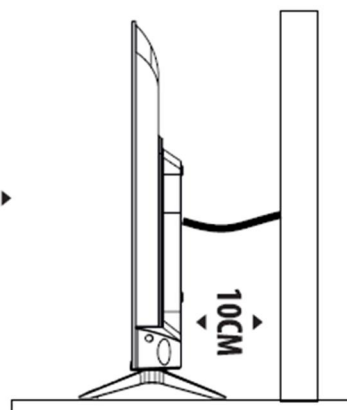
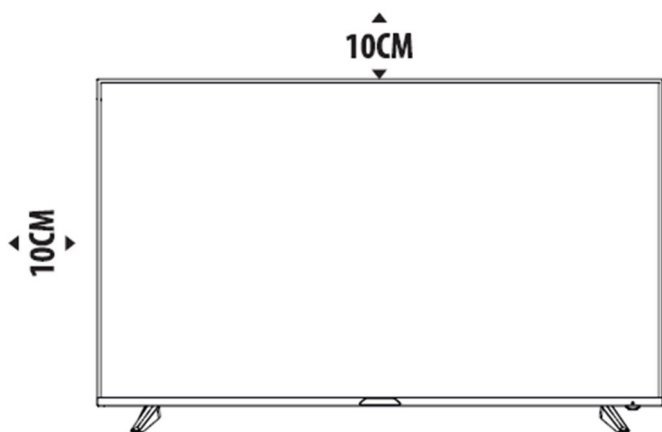
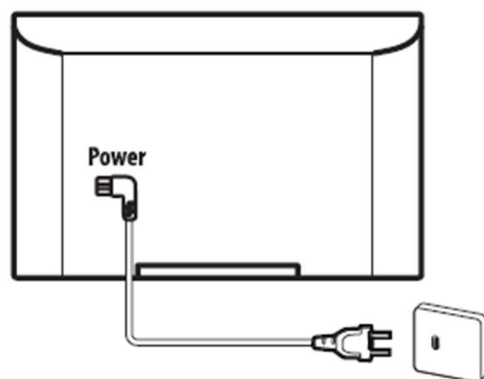
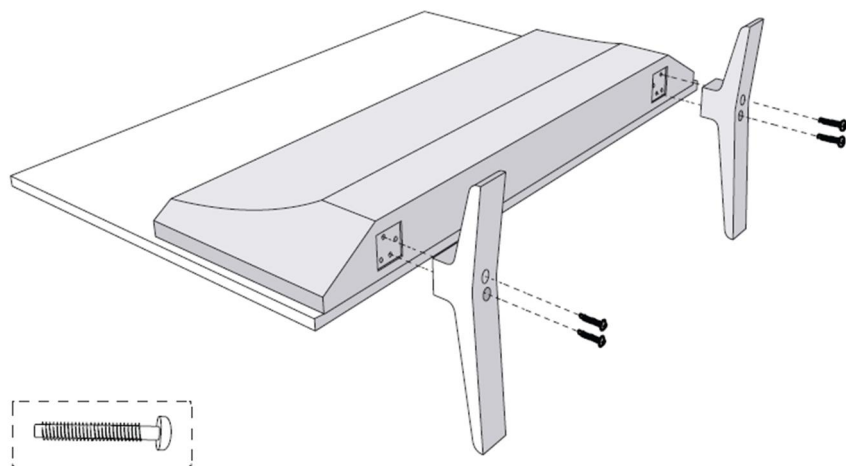
УСТАНОВКА И ПОДКЛЮЧЕНИЕ

3. Чтобы прикрепить подставку к телевизору Вам понадобится крестовая отвертка. Во время сборки убедитесь, что телевизор размещен на мягкой поверхности экраном вниз, чтобы избежать повреждения экрана.

Подсоедините левую и правую опоры к телевизору, закрепите винтами.

4. Установите телевизор на устойчивую горизонтальную поверхность таким образом, чтобы кнопка включения/выключения была доступна. Подсоедините шнур питания к розетке.

Для обеспечения вентиляции оставьте вокруг телевизора зазор не менее 10 см. Не размещайте на поверхности телевизора посторонние предметы.



УСТАНОВКА ПРИБОРА

НАСТЕННЫЙ МОНТАЖ

Кронштейны для настенного монтажа не входят в комплект поставки. При монтаже телевизора на стену следуйте указаниям, содержащимся в документации, поставляемой с настенным креплением/кронштейном. Настенный монтаж должен выполнять квалифицированный специалист.

Комплект для настенного монтажа должен соответствовать стандарту VESA. Резьба 4-х винтов должна входить в настенное крепление и в заднюю часть корпуса телевизора. Размер винтов для крепления может различаться в зависимости от модели настенного кронштейна.

ДИАГОНАЛЬ	24"
Размеры крепления/ кронштейна (мм)	200x100

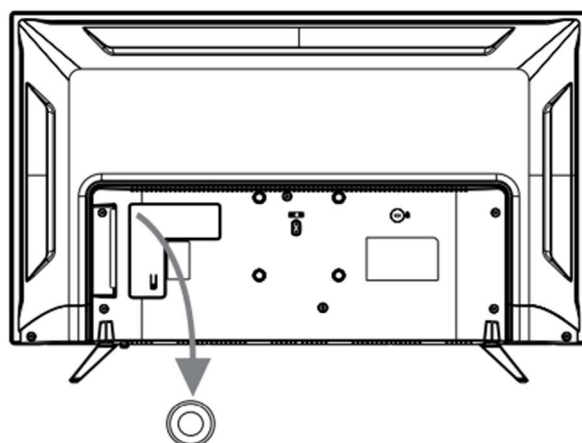


Важно! Настенное крепление должно выдерживать массу в 5 раз превышающую массу телевизора.

ПОДКЛЮЧЕНИЕ АНТЕННЫ

Подключение антенны необходимо осуществлять предварительно отключив телевизор от электросети.

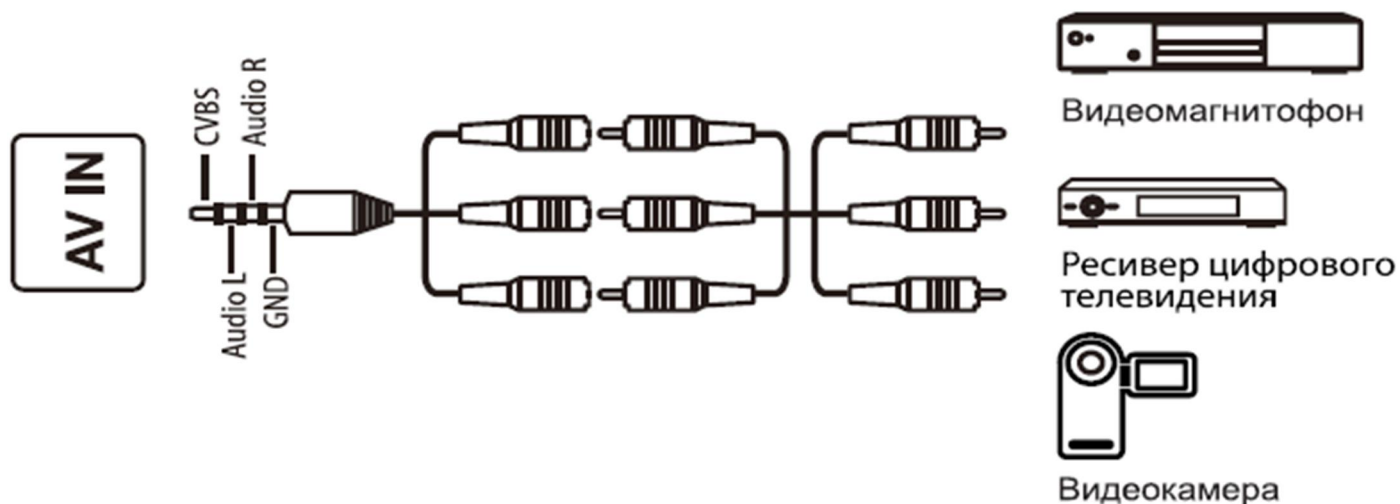
Подключите штекер антенны в гнездо на задней стенке прибора.



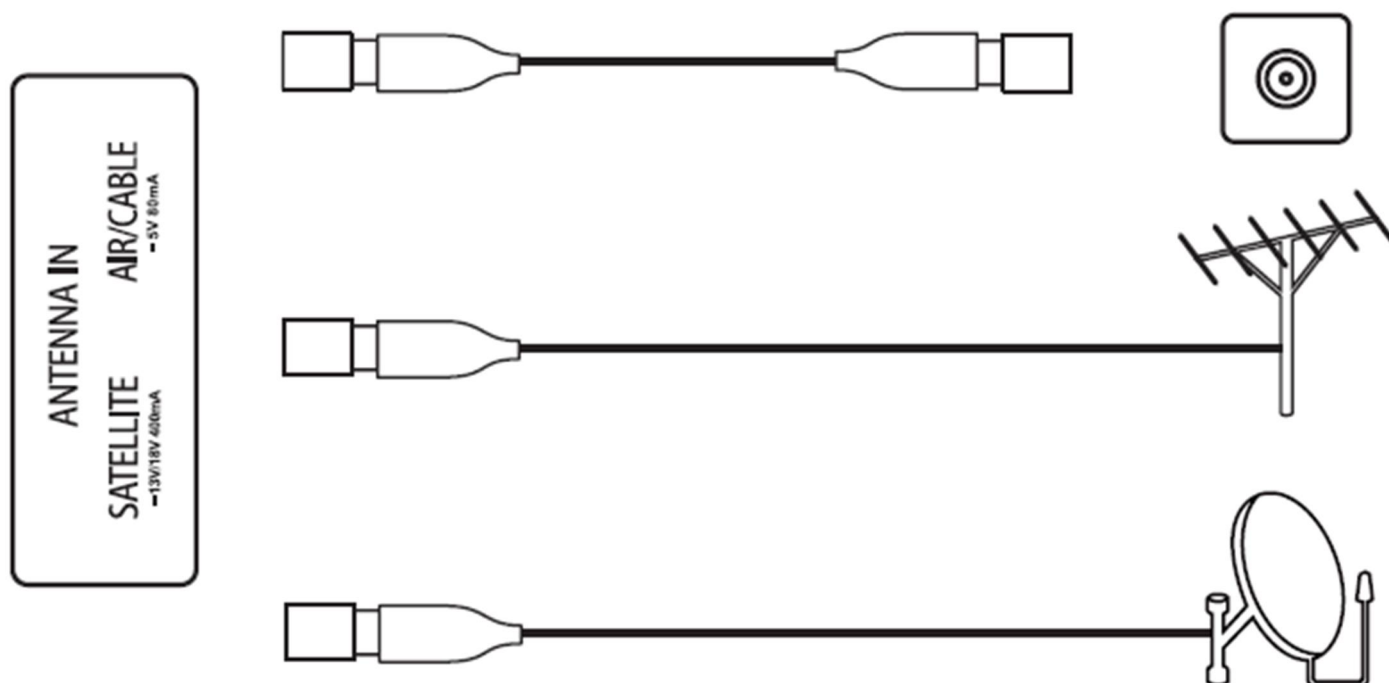
УСТАНОВКА ПРИБОРА

НАЗНАЧЕНИЕ РАЗЪЕМОВ

AV IN. Разъем для подключения сигнала от внешних устройств.



ANTENNA IN. Подключение кабеля для принятия ATV или DTV сигнала или сигнала спутниковой антенны.

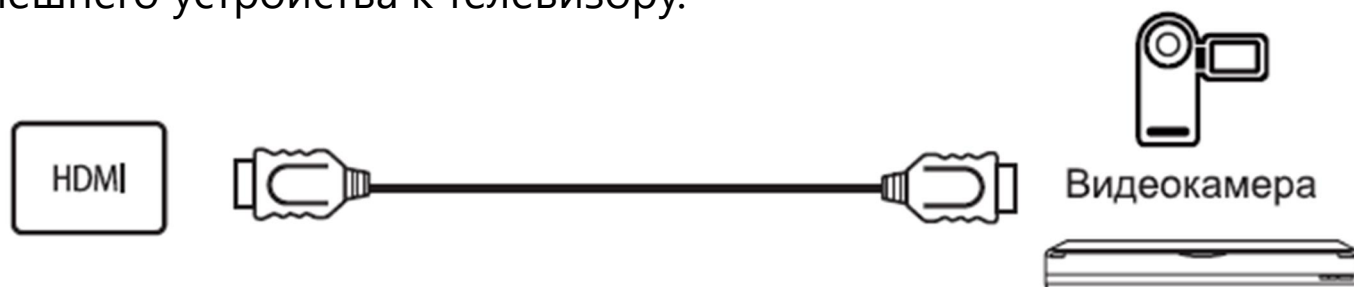


Изображения даны для справки. Некоторые разъемы на Вашей модели телевизора могут отличаться от приведенных в инструкции или отсутствовать в зависимости от региона или модели.

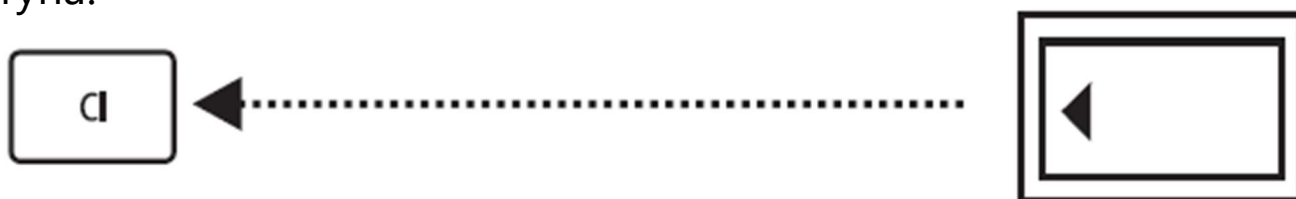
УСТАНОВКА ПРИБОРА

НАЗНАЧЕНИЕ РАЗЪЕМОВ

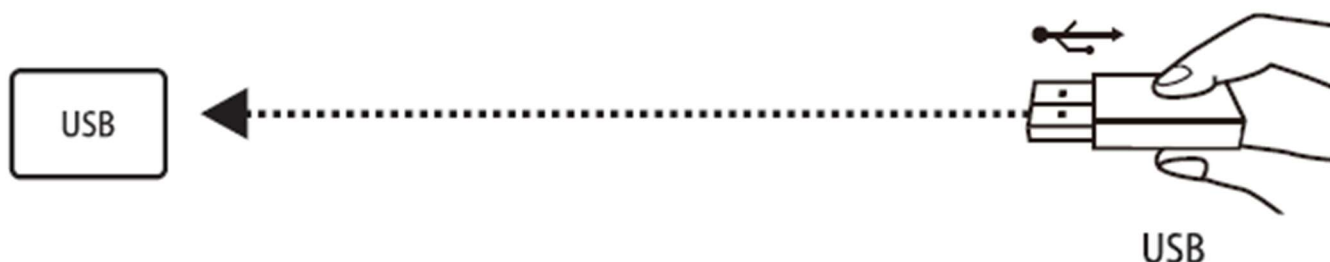
HDMI. Цифровой интерфейс для передачи несжатого видеоизображения и сигналов звукового сопровождения от внешнего устройства к телевизору.



COMMON INTERFACE. Разъем для подключения модуля условного доступа.



USB. Разъем типа USB для подключения внешних устройств.

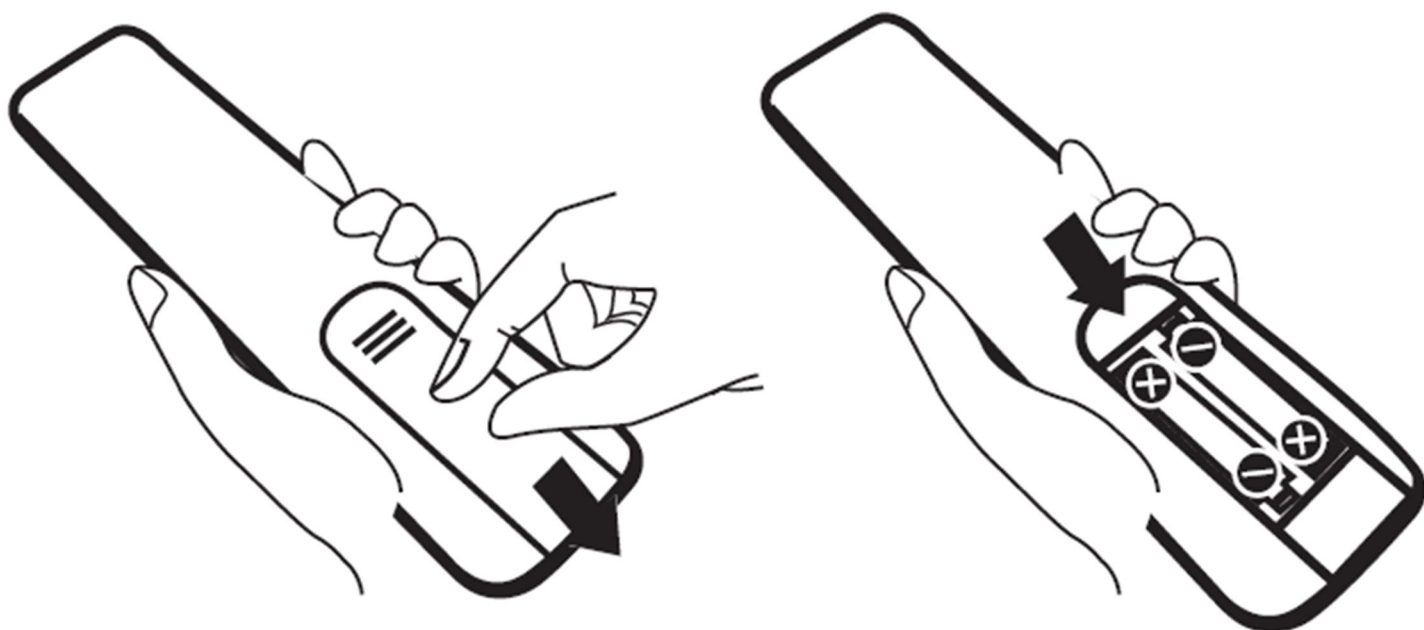


Изображения даны для справки. Некоторые разъемы на Вашей модели телевизора могут отличаться от приведенных в инструкции или отсутствовать в зависимости от региона или модели.

УСТАНОВКА ПРИБОРА

ПУЛЬТ ДИСТАНЦИОННОГО УПРАВЛЕНИЯ

Для подготовки пульта ДУ к работе откройте крышку отсека питания и поместите две батарейки типа ААА (R03) в батарейный отсек пульта, соблюдая полярность установки. Закройте крышку отсека.



Оптимальное расстояние управления прибором с пульта ДУ составляет от 0,5 до 6 метров. Возможная задержка реакции на команды пульта ДУ не является неисправностью. Назначение кнопок пульта ДУ описано в соответствующем разделе данной инструкции.

ЭКСПЛУАТАЦИЯ ПРИБОРА

УПРАВЛЕНИЕ ТЕЛЕВИЗОРОМ

Управление телевизором осуществляется с пульта ДУ.



Назначение кнопок пульта ДУ:

1. Включение телевизора или переход в режим ожидания.
2. Включение/выключение звука
3. Номер канала: прямой выбор канала или ввод цифр.
4. SOURCE: выбор источника сигнала.
5. INFO: отображение на экране информации о текущей программе. В режиме телетекста: переход к следующей странице.
6. DMP: нажмите для переключения на USB-источник.
7. EPG: отображение электронной программы передач (режим цифрового телевидения).
8. ENTER: подтверждение выбора в меню OSD.
9. Кнопки-стрелки: навигация по меню и настройка некоторых параметров системы.
10. MENU: переход к главному меню.
11. EXIT: выход из текущего интерфейса.
12. LIST: отображение списка каналов.

ЭКСПЛУАТАЦИЯ ПРИБОРА

13. VOL +/- : регулировка громкости.

14. CH ^/v : переключение каналов.

15. SLEEP: задание времени таймера выключения телевизора.

16. Отображение списка избранных каналов.

17. INDEX: отображение списка записанных программ.

18. Возврат к последней просмотренной программе.

19. Цветные кнопки (красный, зеленый, жёлтый, синий):

Управление различными функциями.

20. Вход в режим телетекста

В режиме USB: воспроизведение/пауза

21. STILL: остановить или возобновить текущее изображение.

В режиме USB/PVR: стоп.

В режиме телетекста: зафиксировать страницу.

22. Регулировка соотношения сторон экрана.

В режиме телетекста: изменить размер телетекста.

23. SUBTITLE: выбор языка субтитров.

24. Запуск функции TIMESHIFT.

В режиме телетекста: скрыть/отобразить телетекст, не выходя из режима.

25. RADIO: переход в режим радио.


26. Начать запись в режиме ЦТВ.


27. AUDIO: выбор языка аудио.

ЭКСПЛУАТАЦИЯ ПРИБОРА

ВКЛЮЧЕНИЕ И ВЫКЛЮЧЕНИЕ ТЕЛЕВИЗОРА

Подключите сетевую вилку к розетке сети переменного тока, с параметрами, соответствующими параметрам телевизора, указанным в разделе «Технические характеристики». Индикатор состояния на корпусе телевизора начнет светиться.

Нажмите кнопку  на пульте ДУ или на корпусе прибора рядом с разъемом внешних подключений. Через 5-10 секунд телевизор перейдет в рабочий режим.

Для выключения телевизора на продолжительное время нажмите кнопку , отключите вилку сетевого шнура от розетки. Световой индикатор состояния на корпусе прибора должен погаснуть через 5-20 секунд после отключения.

Внимание! Для предотвращения функциональных сбоев в работе телевизора не включайте его повторно в сеть до полного отсутствия свечения индикатора состояния на его корпусе.

При отсутствии телевизионного сигнала на включенном канале, телевизор через несколько минут перейдет в режим ожидания.

ПОРЯДОК РАБОТЫ В РЕЖИМЕ МОНИТОРА

Для подключения телевизора в качестве монитора, соедините компьютер с разъемом HDMI в корпусе телевизора с помощью специального кабеля.

Нажмите кнопку SOURCE, выберите источник изображения (компьютер) и нажмите на ОК.

В настройках персонального компьютера целесообразно установить разрешающую способность: 1366x768, 60 Гц.

ЭКСПЛУАТАЦИЯ ПРИБОРА

НАЧАЛЬНАЯ НАСТРОЙКА ТЕЛЕВИЗОРА

При первом включении телевизора отображается мастер настройки, помогающий выполнить начальную настройку.

Следующие шаги приведены для справки:

Шаг 1: выбор языка меню.

Шаг 2: выбор страны использования прибора.

Шаг 3: выбор часового пояса.

Шаг 4: выбор среды использования.

Шаг 5: выбор типа антенны.

Шаг 6: автоматическая настройка

Нажатие на кнопку MENU на пульте ДУ позволяет открыть главное меню. Перемещая курсор по вкладкам с помощью кнопок навигации, Вы можете вызвать необходимое меню и продолжить более детальную настройку телевизора. После завершения настройки телевизор готов к использованию.



Важно! В связи с постоянной работой над усовершенствованием продукции, описание некоторых функций и содержание экранного меню могут отличаться от информации, представленной в данной инструкции.

ВЫБОР КАНАЛОВ

- Каналы с номерами 0-9 выбираются кратковременным нажатием цифровых кнопок «1-9».
- Для выбора каналов с номерами 10-99 (например, 19) нажмите кнопку с первой цифрой нужного десятка (например, 1), затем, с интервалом не более 3 секунд, кнопку с нужным значением единиц (например, 9). Телевизор перейдет к выбранному каналу.
- Кнопка INFO позволяет отобразить информацию о номере канала, сведениях о канале, о текущем времени.
- Переключение каналов в порядке возрастания или убывания осуществляется кнопками «CH+» и «CH-».

ЭКСПЛУАТАЦИЯ ПРИБОРА

ОСНОВНЫЕ НАСТРОЙКИ МЕНЮ

Шаг 1: нажмите кнопку SOURCE, чтобы открыть список источников сигнала, и выберите нужный источник.

Шаг 2: Нажмите кнопку MENU, чтобы открыть главное меню.

Шаг 3: Нажмите кнопку ВЛЕВО/ВПРАВО, чтобы выбрать подменю.

Шаг 4: Нажмите кнопку ОК, чтобы открыть выбранное подменю.

Шаг 5: Нажмите кнопку ВВЕРХ/ВНИЗ, чтобы выбрать элемент.

Шаг 6: Нажмите кнопку ОК или ВЛЕВО/ВПРАВО, чтобы открыть выбранный элемент.

Шаг 7: Нажмите кнопку ВВЕРХ/ВНИЗ или ВЛЕВО/ВПРАВО, чтобы изменить значение элемента.

Шаг 8: Нажмите кнопку MENU, чтобы вернуться в меню верхнего уровня.

Шаг 9: Нажмите кнопку EXIT, чтобы закрыть настройки главного меню.

БЛОКИРОВКА СИСТЕМЫ

При установке блокировки системы и при последующей разблокировке необходимо задать пароль из четырех символов.

При первой установке начальный пароль: 0000.

Если вы забыли пароль, введите мастер-пароль 1225.

ВОСПРОИЗВЕДЕНИЕ С USB-устройства


Шаг 1: Подключите USB-устройство к USB разъему в корпусе телевизора.

Шаг 2: Нажмите кнопку SOURCE и выберите режим «Media/USB», чтобы получить доступ к интерфейсу USB.

Шаг 3: Нажмите кнопку ВЛЕВО/ВПРАВО и ОК, чтобы выбрать тип файла.

Шаг 4: Нажмите кнопку ВВЕРХ/ВНИЗ/ВЛЕВО/ВПРАВО или ОК, чтобы выбрать нужный файл на USB-устройстве.

ЭКСПЛУАТАЦИЯ ПРИБОРА

Шаг 5: Нажмите кнопку ВОСПРОИЗВЕДЕНИЕ  , чтобы начать или приостановить воспроизведение.

Шаг 6: Нажмите кнопку СТОП  , чтобы остановить воспроизведение.

Шаг 7: Нажмите кнопку EXIT, чтобы выйти из режима воспроизведения.





Важно! Некоторые USB-устройства могут быть несовместимы с данной моделью телевизора.

Телевизор может не поддерживать некоторые файлы мультимедиа.

ПОИСК ТЕЛЕВИЗИОННЫХ КАНАЛОВ

Выбрав источник сигнала в меню Канала вы можете произвести поиск телевизионных каналов одним из следующих способов (в зависимости от типа антенны):

Автоматический поиск программ

Прежде чем выполнять автоматическую настройку каналов, следует задать все связанные параметры. Задав соответствующие параметры, нажмите на кнопку ОК, чтобы начать автоматическую настройку каналов. Если вы хотите остановить поиск, нажмите кнопку EXIT. В появившемся окне нажмите кнопку  для выхода из режима автоматической настройки или  для продолжения.

1. Подготовка к автоматической настройке в режиме DVB-C/T/T2. Необходимо задать параметры: страна, тип приема, тип цифрового сигнала, тип сканирования, идентификатор сети, частота, скорость передачи символов.

ЭКСПЛУАТАЦИЯ ПРИБОРА

2. Подготовка к автоматической настройке каналов в режиме спутникового телевидения (DVB-S2). Необходимо задать параметры: страна, спутниковое телевидение, режим сканирования, тип канала, тип сервиса.

3. Подготовка к автоматической настройке каналов в режиме ATV. Необходимо задать параметры: страна, тип настройки.

Ручной поиск программ ATV (аналогового ТВ)

Нажмите кнопку ▲ / ▼ / ◀ / ▶ , чтобы выбрать и задать соответствующие настройки: текущий канал, система цветного ТВ, звуковая система, точная настройка. Затем нажмите кнопку ▲ / ▼ , чтобы выбрать «Поиск», и нажмите ◀ / ▶ , чтобы начать поиск. Если вы хотите остановить поиск, нажмите кнопку EXIT.

Нажмите ◀ / ▶ , если вы хотите осуществлять поиск программ, двигаясь в сторону повышения/понижения частоты.

- Точная настройка

Используйте для более точной настройки на тот или иной конкретный канал. В нормальных условиях точная настройка не требуется. Однако в зонах с плохими условиями приема вещания, где для получения качественного изображения и звука требуется регулировка, точная настройка будет необходима.

Ручной поиск программ в режимах DVB-T/T2 или DVB-C

Нажмите кнопку ▲ / ▼ / ◀ / ▶ , чтобы выбрать и установить соответствующую настройку (DVB-T/T2: канал, частота DVB-C, символ и тип QAM). Затем нажмите кнопку OK, чтобы начать поиск. Если вы хотите остановить поиск, нажмите кнопку EXIT.

Примечание. Перед началом поиска вам необходимо выбрать параметры «DVB-C» или «DVB-T» в настройке типа цифрового сигнала режима автоматической настройки каналов.

ЭКСПЛУАТАЦИЯ ПРИБОРА

Редактирование программ

Отредактируйте программы. Нажмите кнопку ▲ / ▼ чтобы выбрать конкретную программу.

1. Нажмите красную кнопку, если хотите удалить выбранную программу.
2. Нажмите желтую кнопку, если хотите переместить выбранную программу на нужную вам позицию.
3. Нажмите синюю кнопку, если хотите пропустить выбранную программу.



Важно! Информацию о типе телевизионного вещания и параметры вещания необходимо узнать у оператора телевизионных сетей региона вашего пребывания.

В связи с тем, что транслируемые пакеты программ постоянно совершенствуются, рекомендуется периодически (не реже одного раза в год) повторять автоматический поиск для обнаружения новых каналов.

Если ваш телевизор находится в зоне слабого приема телевизионного сигнала (или в других случаях несоответствия параметров сигналов, подаваемых на антенный вход телевизора, требованиям стандарта телевизионного вещания), то при настройке телевизора в автоматическом режиме могут быть пропущены отдельные каналы, на аналоговых программах телевизора могут отсутствовать или быть неустойчивыми изображение, цвет, звук, присутствовать помехи.

ЭКСПЛУАТАЦИЯ ПРИБОРА

ФУНКЦИИ ЗАПИСИ REC И TIMESHIFT

Функция REC - запись текущей ТВ-программы

Подключите USB-устройство на которое будет осуществляться запись.

Выберите нужную вам программу и начните просмотр. Нажмите на кнопку REC, чтобы начать запись просматриваемой программы и открыть интерфейс функции записи.

Нажмите кнопку СТОП, когда потребуется остановить запись. Повторное нажатие на кнопку СТОП позволяет продолжить запись.

Способы просмотра записанной программы

Записанная программа автоматически сохраняется на подключенном USB-устройстве. Для просмотра записи:

Выберите пункт «Список записей» в меню Канала для выбора и просмотра записанных программ.

Или откройте меню воспроизведения с USB-устройства.

Функция TIMESHIFT

Если вам нужно ненадолго прервать просмотр телевизионной программы, но вы не хотите её пропускать, воспользуйтесь функцией записи TIMESHIFT.

Нажмите кнопку №24, чтобы приостановить воспроизведение программы и активировать запись TIMESHIFT. Когда вы будете готовы возобновить просмотр, нажмите на кнопку еще раз, чтобы продолжить просмотр программы. Нажмите кнопку СТОП, чтобы выбрать, нужно ли остановить кэширование программы в TIMESHIFT.

ЭКСПЛУАТАЦИЯ ПРИБОРА

Для корректной работы функции TIMESHIFT на подключенном USB-устройстве должно быть по крайней мере 2 Гб свободного места для записи, иначе функция будет недоступна.

Записанная с помощью функции TIMESHIFT программа автоматически удаляется после её просмотра или остановки функции кнопкой СТОП.

Предварительное планирование записи

Запись телепрограммы может быть запрограммирована заранее через интерфейс EPG. Нажмите кнопку EPG, чтобы получить доступ к интерфейсу. Настройте параметры записи и нажмите на красную кнопку, чтобы подтвердить запланированную запись.

Для записи необходимо:

1. Подключить внешнее запоминающее устройство к USB-разъему на тыльной стороне корпуса телевизора. На запоминающем устройстве должно быть достаточно свободного места для записи файла (несколько Гб).
2. Перед выполнением записи рекомендуется выполнить форматирование запоминающего устройства. В меню «SETUP (Настройка)» выберите «REC File System (Файловая система записи)», чтобы выполнить форматирование.
3. Во время записи не переключайтесь на другие каналы и не пытайтесь выполнять другие функции.
4. Если в ходе записи телесигнал прервется или пропадет, запись прекратится до тех пор, пока сигнал не станет стабильным. Прерывание сигнала может привести к потере содержимого программы.

УХОД ЗА ЖК-ПАНЕЛЬЮ

Очистку телевизора от пыли проводите по мере необходимости. Рекомендуется как минимум 1 раз в месяц проводить очистку поверхностей телевизора и ЖК-панели с помощью влажной салфетки или специального средства для очистки мониторов.

Пыль на ЖК-панели можно удалять мягкой тканью или метелкой из мягкого ворса.

Для удаления сильных загрязнений используйте салфетки из микрофибры или тряпки из мягкой антистатической ткани. Очистку можно проводить используя водопроводную воду комнатной температуры или специальное чистящее средство.

Воду или чистящее средство необходимо наносить на салфетку или тряпку аккуратно и в небольшом количестве. Салфетка должна быть лишь немного влажной.

При чистке телевизора необходимо:

- Выключить телевизор из сети электропитания.
- Легкими круговыми движениями очистить поверхность монитора.
- После завершения основной процедуры протереть монитор насухо мягкой чистой салфеткой.
- Включить телевизор можно лишь после полного высыхания поверхности.

При уходе за ЖК-панелью **запрещается**:

- Удалять грязь, жир и пятна острыми предметами, излишне сильно давить на экран.
- Брызгать водой на поверхность ЖК-панели.
- Использовать салфетки, пропитанные спиртом.
- Использовать чистящие средства, не предназначенные для мониторов.



Пренебрежение данными правилами может привести к поломке телевизора.

УХОД И ОБСЛУЖИВАНИЕ

УСТРАНЕНИЕ НЕПОЛАДОК

При неудовлетворительной работе телевизора Вы можете устранить простейшие неисправности самостоятельно, пользуясь рекомендациями, приведенными в таблице ниже. Если неисправности не удастся устранить, обратитесь в сервисный центр.

НЕИСПРАВНОСТЬ		СПОСОБ УСТРАНЕНИЯ
Изображение	Звук	
Отсутствует	Отсутствует	Убедитесь, что телевизор подключен к сети электропитания Произведите настройку на программы Отрегулируйте контрастность, яркость и громкость
Нормальное	Отсутствует	Отрегулируйте громкость телевизора Установите необходимый стандарт для воспроизведения звука
Двойное изображение	Нормальный	Сориентируйте антенну, проверьте подключение антенного штекера к телевизору
Радиопомехи	С шумами	Убедитесь в отсутствии радиопомех со стороны электрооборудования, радиотелефона и т.п.
Помехи «снег»	С шумами	Проверьте подключение антенного штекера к телевизору
Нет цвета	Нормальный	Отрегулируйте насыщенность изображения, измените систему цветности
Нет управления с пульта ДУ		Направьте пульт ДУ на панель управления телевизора Управление должно осуществляться с расстояния не более 6 метров Вероятно требуется заменить элементы питания пульта ДУ

УХОД И ОБСЛУЖИВАНИЕ

НЕИСПРАВНОСТЬ	СПОСОБ УСТРАНЕНИЯ
Отсутствует или не устанавливается подключение модуля CI.	При первом подключении модуля CI синхронизация с телевизором может занять 10 и более минут, при последующих подключениях – 30 и более секунд.
При воспроизведении с USB-носителя есть изображение, но звук отсутствует.	Видеофайл содержит аудиотрек с неподдерживаемым стандартом воспроизведения звука. Выберите другую звуковую дорожку.

На данной модели телевизора отсутствует поддержка видеокодека DivX.

ГАРАНТИЯ КАЧЕСТВА

Система менеджмента качества проектирования, производства и обслуживания бытовой радиоэлектронной аппаратуры, бытовых электрических приборов, оборудования информационных технологий соответствует требованиям СТБ ISO 9001 – 2015.

ЖК-панели состоят из множества точек, каждая из которых называется пикселем. Пиксель состоит из трех суб-пикселей, каждый из которых соответствует одному из трех цветов (красному, зеленому и синему). Яркость и четкость изображения ЖК-панели достигается за счет большого количества пикселей. Появление на ЖК-панели телевизора небольшого количества дефектных пикселей (постоянно светлых или постоянно темных) объясняется огромным количеством пикселей и сложностью технологического процесса при производстве ЖК-панелей. Появление дефектных пикселей не влияет на надежность телевизора и работоспособность других пикселей и ЖК-панели в целом. Для минимизации подобных дефектов производство телевизоров с ЖК панелью является объектом тщательного технического контроля качества, регламентированного требованиями ТУ РБ 100085149.176-2004.

Для производства высококачественных телевизоров с ЖК-панелью и достижения максимально возможного качества, изготовитель определил случаи, с какими типами и каким количеством дефектных пикселей покупатель имеет право на замену ЖК-панели. При проведении оценки качества ЖК-панели необходимо руководствоваться следующими определениями:

- дефектная точка – неработающая точка на экране одного из цветов (красного, синего или зеленого), составляющих пиксель изображения;
- дефект точки может появляться в виде светлой (постоянно светящейся) или темной (постоянно не светящейся) точки;

УХОД И ОБСЛУЖИВАНИЕ

- смежная пара дефектных точек – две одинаковые (две яркие или две темные) дефектные точки, расстояние между которыми менее или равно 6 мм.

В таблице ниже приведено максимально допустимое количество и типы дефектных пикселей, которые могут присутствовать на ЖК-панели телевизора. Если вы увидите большее количество дефектных пикселей, Вы можете заявить о неисправности в рамках гарантийных обязательств Изготовителя. Для этого необходимо обратиться в авторизованный сервисный центр.

Тип дефектов	Максимально допустимое количество дефектов
Постоянно светлые	3
Постоянно темные	6
Всего темных и светлых	6
Смежных пар	0

УХОД И ОБСЛУЖИВАНИЕ

ТЕХНИЧЕСКОЕ ОБСЛУЖИВАНИЕ

После окончания гарантийного срока эксплуатации, рекомендуется не реже одного раза в год вызывать специалиста сервисной службы для профилактического осмотра и очистки телевизора от пыли и загрязнения, проверки исправности всех элементов электропитания (шнуры, вилки, розетки, выключатели), осмотра состояния и качества паяк выводов контактных соединений.

УСЛОВИЯ ХРАНЕНИЯ

Телевизор необходимо хранить при температуре от +5°C до +40°C в закрытых помещениях и отсутствии в воздухе кислотных, щелочных и других агрессивных примесей. Хранение телевизора без упаковки не допускается.

УХОД И ОБСЛУЖИВАНИЕ

ИНФОРМАЦИЯ О ТРАНСПОРТИРОВКЕ

- Храните оригинальную упаковку.
- Перевозите в оригинальной упаковке, придерживайтесь требований указательных знаков по транспортировке, имеющихся на упаковке.
- Если оригинальная упаковка отсутствует, то примите меры, чтобы уберечь прибор от внешних ударов. Не кладите на него тяжести.
- При транспортировке держите или ставьте прибор параллельно полу (верхней частью кверху).

УТИЛИЗАЦИЯ

Упаковка изготовлена из экологически чистых материалов, которые можно без ущерба для окружающей среды подвергать переработке, складировать на специальных полигонах для хранения отходов и утилизировать. Упаковочные материалы имеют соответствующую маркировку. Символ на изделии или его упаковке указывает, что оно не подлежит утилизации в качестве бытовых отходов. Изделие следует сдать в соответствующий пункт приема электронного и электрооборудования для последующей утилизации. Соблюдая правила утилизации изделия, вы сможете предотвратить причинение ущерба окружающей среде и здоровью людей, который возможен вследствие неподобающего обращения с подобными отходами. За более подробной информацией об утилизации изделия просьба обращаться к местным властям, в службу по вывозу и утилизации отходов или в магазин, в котором вы приобрели изделие.



УХОД И ОБСЛУЖИВАНИЕ

СЕРВИСНОЕ ОБСЛУЖИВАНИЕ ПОСЛЕ ПРОДАЖИ

Просим вас придерживаться следующих мер:

1. При покупке товара требуйте, чтобы продавец поставил свою отметку в гарантийном талоне.
2. Используйте свое изделие в соответствии с инструкциями по эксплуатации.
3. Если у Вас возникнут вопросы по изделию, Вы можете обратиться в пункты обслуживания по адресам, указанных в Вашем гарантийном талоне.
4. По окончании сервисных работ, не забудьте потребовать у сервисного специалиста отметку в гарантийном талоне.
5. При соблюдении правил эксплуатации, изложенных в настоящей инструкции, срок службы изделия составляет 5 лет. Учитывая надежность и высокое качество, фактический срок службы может быть существенно выше официального.
6. Гарантийный срок указан в гарантийном талоне, который вложен с инструкцией по эксплуатации.

ИНФОРМАЦИЯ ОТ ПРОИЗВОДИТЕЛЯ

Каждый телевизор MAUNFELD имеет уникальный серийный номер. Серийный номер указан на бирке, расположенной на корпусе прибора.

Дата изготовления указана на упаковке.

Торговая марка

MAUNFELD

Тип продукции

Телевизор

Модель

MLT24H01

Изготовлено по заказу

ООО «МАУНФЕЛД РУС»
РФ, 123182, г. Москва, ул. Щукинская,
д. 2, эт. 1, пом. 170, каб. 1
www.maunfeld.ru / info@maunfeld.ru
Тел.+ 7 (495) 380-19-82

Изготовитель

Производственное унитарное
предприятие «Завод электроники и
бытовой техники Горизонт».
РБ, 220014, г. Минск,
пер. С. Ковалевской, д. 62, к.16
Тел.: +375 17 226 3601,
факс.: +375 17 303 7607.
zebt@horizont.by; www.horizont.by

**Дистрибьютер на территории
Республики Беларусь**

ООО «МАУНФЕЛД БАЙ»
РБ, Минская обл., Минский р-н,
Щомыслицкий с/с, район
д. Антонишки, д. 92, корп. 1, пом. 4
www.maunfeld.by / info@maunfeld.by
Тел. +375 17 317-35-35



По всем вопросам технического обслуживания, приобретения аксессуаров, а также по вопросам, связанным с региональным сервисным обслуживанием техники MAUNFELD просим вас обращаться в ближайшую авторизованную сервисную службу. Наши специалисты помогут вам в кратчайшие сроки. Список сервисных центров смотрите на сайте:

www.maunfeld.ru

Производитель оставляет за собой право без предварительного уведомления покупателя вносить изменения в конструкцию и комплектацию изделия, а также в инструкцию по эксплуатации.