



MAUNFELD

ТЕХНИКА НОВОГО ВРЕМЕНИ

RU

ПОДРОБНАЯ ИНСТРУКЦИЯ

ПО ЭКСПЛУАТАЦИИ ГАЗОВОГО ДУХОВОГО ШКАФА
С ЭЛЕКТРИЧЕСКИМ ГРИЛЕМ, тип: MOGM

MOGM703B2 / MOGM703W

MOGM703xx



Ver.02

www.maunfeld.ru

БЛАГОДАРИМ ВАС

за доверие и поздравляем с приобретением нового изделия.

Для более удобного и простого использования изделия, мы подготовили подробную инструкцию по эксплуатации. Она поможет вам быстрее познакомиться с новым изделием.

Данное руководство содержит важную информацию по безопасной установке, использованию вашего изделия и уходу за ним, а также необходимые предупреждения, которые позволят вам извлечь максимальную пользу из изделия.

Храните данное руководство в надежном и удобном месте с тем, чтобы пользоваться им при необходимости.

Инструкцию по эксплуатации Вы также можете найти на нашем сайте:

www.maunfeld.ru

СОДЕРЖАНИЕ

стр. 4	ОБЩИЕ МЕРЫ БЕЗОПАСНОСТИ
стр. 6	СПЕЦИАЛЬНЫЕ МЕРЫ БЕЗОПАСНОСТИ
стр. 7	РАСШИФРОВКА АББРЕВИАТУР
стр. 8	ТЕХНИЧЕСКИЕ ХАРАКТЕРИСТИКИ
стр. 10	ПАНЕЛЬ УПРАВЛЕНИЯ
стр. 11	КОМПЛЕКТАЦИЯ
стр. 13	ПРЕДУПРЕЖДЕНИЯ СВЯЗАННЫЕ С УСТАНОВКОЙ
стр. 16	УСТАНОВКА ДУХОВОГО ШКАФА
стр. 19	ПОДКЛЮЧЕНИЕ ГАЗА
стр. 23	ПОДКЛЮЧЕНИЕ К ЭЛЕКТРИЧЕСКОЙ СЕТИ
стр. 25	ПРАВИЛЬНАЯ ЭКСПЛУАТАЦИЯ ДУХОВОГО ШКАФА
стр. 25	ПЕРЕД ПЕРВЫМ ВКЛЮЧЕНИЕМ ДУХОВОГО ШКАФА
стр. 26	ПРЕДВАРИТЕЛЬНЫЙ РАЗОГРЕВ ДУХОВОГО ШКАФА
стр. 27	ЗАЖИГАНИЕ ГАЗОВОЙ ГОРЕЛКИ
стр. 27	ВКЛЮЧЕНИЕ ЭЛЕКТРИЧЕСКОГО ГРИЛЯ
стр. 28	ПРИГОТОВЛЕНИЕ ПИЩИ

МЕРЫ БЕЗОПАСНОСТИ

ОПИСАНИЕ ПРИБОРА

УСТАНОВКА ПРИБОРА

ЭКСПЛУАТАЦИЯ ПРИБОРА

СОДЕРЖАНИЕ

стр. 29	ВЫСТАВЛЕНИЕ ЧАСОВ И НАСТРОЙКА ТАЙМЕРА
стр. 30	УСТРАНЕНИЕ НЕПОЛАДОК
стр. 32	ПЕРЕД ЧИСТКОЙ ПРИБОРА
стр. 32	ПЕРИОДИЧЕСКОЕ ОБСЛУЖИВАНИЕ
стр. 33	ЧИСТКА ПОВЕРХНОСТЕЙ
стр. 34	СТАНДАРТНАЯ ОЧИСТКА РАБОЧЕЙ КАМЕРЫ
стр. 35	СНЯТИЕ / УСТАНОВКА ДВЕРИ ДУХОВОГО ШКАФА
стр. 37	ЗАМЕНА ЛАМПОЧКИ ОСВЕЩЕНИЯ
стр. 37	ПРИРОДНЫЙ ГАЗ ИЛИ СЖИЖЕННЫЙ ГАЗ
стр. 38	ТРАНСПОРТИРОВКА
стр. 38	СЕРВИСНОЕ ОБСЛУЖИВАНИЕ ПОСЛЕ ПРОДАЖИ
стр. 39	УТИЛИЗАЦИЯ
стр. 40	ИНФОРМАЦИЯ ОТ ПРОИЗВОДИТЕЛЯ

УХОД И ОБСЛУЖИВАНИЕ

ИНФОРМАЦИЯ ОТ ПРОИЗВОДИТЕЛЯ

МЕРЫ БЕЗОПАСНОСТИ

Внимательно ознакомьтесь с инструкцией по эксплуатации и сохраните ее для дальнейшего использования!

Данный прибор был протестирован и сертифицирован в соответствии со всеми действующими стандартами по электрической части и стандартами безопасности.

ОБЩИЕ МЕРЫ БЕЗОПАСНОСТИ

- Прибор предназначен исключительно для использования в быту по своему прямому назначению и не предназначен для коммерческого использования.
- При работе с духовым шкафом и его чистке рекомендуется использовать защитную одежду или перчатки.
- Любое вмешательство в конструкцию духового шкафа запрещено.



Внимание! В соответствии с установленными нормативами установка этого устройства допускается только в помещении, оборудованном постоянной вентиляцией.

- Перед проведением работ по обслуживанию или чистке устройства, отключите его от электрической сети.
- Перед началом эксплуатации проверьте, не имеет ли прибор видимых повреждений. При их обнаружении не включайте прибор.
- Перед использованием прибора убедитесь в соответствии рабочего напряжения прибора напряжению электросети (220-240 В, 50-60 Гц).
- Устройство должно быть подключено к розетке с заземлением.
- Не прикасайтесь к включённому в сеть прибору влажными руками.
- Отключая прибор от сети, всегда держитесь за вилку, никогда не тяните за шнур.
- Избегайте соприкосновения сетевого кабеля устройства с горячими поверхностями и острыми предметами. В случае повреждения кабеля использование устройства запрещено!

МАУНФЕЛД

МЕРЫ БЕЗОПАСНОСТИ

- В процессе работы внешние панели прибора могут сильно нагреваться и оставаться горячими в течении длительного времени после завершения работы, поэтому:
 - соблюдайте осторожность при касании внутренних элементов камеры духового шкафа;
 - при извлечении полочек и противней всегда пользуйтесь прихватками;
 - беритесь за ручку при открывании дверцы прибора;
 - во избежание ожогов не разрешайте детям приближаться к прибору.
- Следите, чтобы сетевые шнуры других электроприборов, находящихся вблизи духового шкафа не могли быть зажаты его дверцей, или оказаться внутри прибора во время работы газовых горелок, так как это может привести к короткому замыканию.
- Никогда не приподнимайте и не переносите прибор за ручку дверцы.
- Не обкладывайте стенки духового шкафа алюминиевой фольгой.
- Никогда не храните легковоспламеняющиеся материалы внутри прибора.
- Во избежание риска возгорания никогда не вешайте кухонные полотенца, тряпки и пр. на прибор и его ручку.
- Регулярно очищайте духовой шкаф. Следите за тем, чтобы жир и масло не скапливались на дне камеры или в поддонах. Удаляйте пролитую жидкость сразу, как только это произошло.
- Не становитесь сами и никогда не ставьте противни и сковороды весом свыше 15 кг на открытую дверцу прибора.
- Открыв дверцу духового шкафа, отойдите в сторону, чтобы выпустить пар и горячий воздух перед тем, как извлекать готовое блюдо.
- Не оставляйте продукты на длительное время в духовом шкафу до и после приготовления, так как они могут испортиться, находясь вне холодильника.

МЕРЫ БЕЗОПАСНОСТИ

СПЕЦИАЛЬНЫЕ МЕРЫ БЕЗОПАСНОСТИ

(В ОТНОШЕНИИ ДЕТЕЙ И ЛЮДЕЙ С ОГРАНИЧЕННЫМИ ВОЗМОЖНОСТЯМИ)

- Прибор не предназначен для использования детьми. Держите прибор и его кабель в недоступном для детей месте.
- В целях безопасности храните упаковку (полиэтиленовую пленку, коробку, пенопластовые вкладыши и прочее) вне пределов их досягаемости.



Внимание! Не разрешайте маленьким детям играть с упаковочной пленкой, так как это может привести к удушью!

- Прибор не предназначен для использования лицами (включая детей) с пониженными физическими, сенсорными или умственными способностями или при отсутствии у них жизненного опыта или знаний, если они не находятся под присмотром или не проинструктированы об использовании прибора лицом, ответственным за их безопасность. Дети должны находиться под присмотром для недопущения игр с прибором.



Внимание! В процессе работы внешние панели прибора могут сильно нагреваться. Следите, чтобы маленькие дети не приближались к прибору во время его работы.

Производитель не несёт ответственности за повреждения, вызванные пренебрежением требованиями безопасности, несоблюдением правил эксплуатации изделия или некорректной настройкой органов управления.

ОПИСАНИЕ ПРИБОРА

РАСШИФРОВКА АББРЕВИАТУР

B2 – BLACK – ЧЕРНОЕ СТЕКЛО
ЧЕРНАЯ ФУРНИТУРА

W – WHITE – БЕЛОЕ СТЕКЛО
ФУРНИТУРА НЕРЖ. СТАЛЬ

3 – 3 ФУНКЦИИ

70 – ОБЪЕМ КАМЕРЫ 70 ЛИТРОВ

MOGM703B2/W

M – БУКВЕННОЕ ОБОЗНАЧЕНИЕ МОДЕЛИ

G - GAS – ГАЗОВЫЙ

O - OVEN – ДУХОВОЙ ШКАФ

M – MAUNFELD

ОПИСАНИЕ ПРИБОРА

ТЕХНИЧЕСКИЕ ХАРАКТЕРИСТИКИ

МОДЕЛЬ	MOGM703B2 MOGM703W MOGM703xx
ТИП ДУХОВОГО ШКАФА	Газовый с электрическим грилем
ТИП УСТАНОВКИ	Встраиваемая
УПРАВЛЕНИЕ	Электронное и механическое
КОЛИЧЕСТВО ФУНКЦИЙ	3
ТАЙМЕР	Электронный
ВЕНТИЛЯТОР ОХЛАЖДЕНИЯ	Есть
ПОДСВЕТКА	Есть, 1 x 25 Вт
МОЩНОСТЬ ГАЗОВОЙ ГОРЕЛКИ	2200 Вт
ГРИЛЬ	Электрический
РАЗМЕРЫ УСТРОЙСТВА (Ш×Г×В)	595 x 575 x 595 мм
ВЕС НЕТТО	31 кг

ОПИСАНИЕ ПРИБОРА

ДАННЫЕ ПО ЭНЕРГОПОТРЕБЛЕНИЮ

Духовой шкаф предусмотрен для работы на одной фазе 220-240 В~ 50-60 Гц. Перед установкой, пожалуйста, внимательно прочитайте регистрационный бланк, расположенный в нижней передней части духового шкафа.

МОДЕЛЬ	MOGM703B2 / MOGM703W MOGM703xx
НОМИНАЛЬНОЕ НАПРЯЖЕНИЕ	220-240 В~, 50-60 Гц
МОЩНОСТЬ ЭЛЕКТРИЧЕСКОГО ГРИЛЯ	2000 Вт
ПОТРЕБЛЯЕМАЯ МОЩНОСТЬ (МАКС.)	2045 Вт
ОБЪЁМ КАМЕРЫ	70 л

ЭКОЛОГИЧЕСКОЕ ПРЕДУПРЕЖДЕНИЕ

После распаковки изделия, пожалуйста, выбрасывайте упаковочный материал, принимая во внимание условия безопасности и охраны окружающей среды.

Для переработки ненужного упаковочного материала, выбрасывайте его в специально предусмотренные мусороприёмники в зависимости от характера мусора (фольга, картон, пенопласт и т.д.).

Прежде чем выбросить в мусор какое-либо электрическое изделие, отрежьте его кабель, чтобы предотвратить использование этого изделия другими.

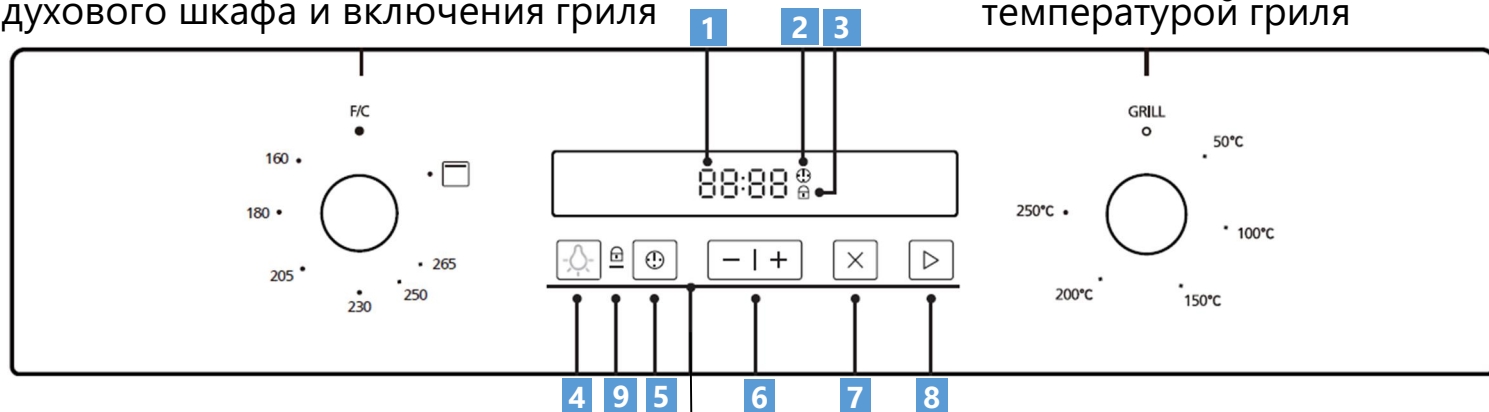


ОПИСАНИЕ ПРИБОРА

ПАНЕЛЬ УПРАВЛЕНИЯ

Ручка управления температурой
духового шкафа и включения гриля

Ручка управления
температурой гриля



Панель управления электронным таймером
и подсветкой духового шкафа

- 1** – дисплей с информацией о времени / электронный таймер;
- 2** – индикатор активации таймера;
- 3** – индикатор блокирования кнопок панели управления (блокировка доступа детей);
- 4** – кнопка включения/выключения подсветки духового шкафа;
- 5** – кнопка включения настройки часов / включения таймера;
- 6** – кнопка уменьшения/увеличения времени на часах/таймере;
- 7** – кнопка отмены настройки часов / таймера;
- 8** – кнопка включения режима приготовления;
- 9** – Для блокирования кнопок панели управления (блокировка доступа детей) нажмите одновременно кнопки 4 и 5 и удерживайте нажатыми в течение 2 секунд. При включении блокировки раздастся звуковой сигнал и начнет подсвечиваться индикатор блокирования кнопок панели управления (**3**). Для снятия блокировки нажмите одновременно кнопки 4 и 5 и удерживайте нажатыми в течение 2 секунд. При снятии блокировки индикатор **3** погаснет.

ОПИСАНИЕ ПРИБОРА

КОМПЛЕКТАЦИЯ

НАПРАВЛЯЮЩИЕ

Прибор оборудован пятиуровневыми хромированными направляющими для удобного размещения аксессуаров (решетка, противень) во внутренней камере.

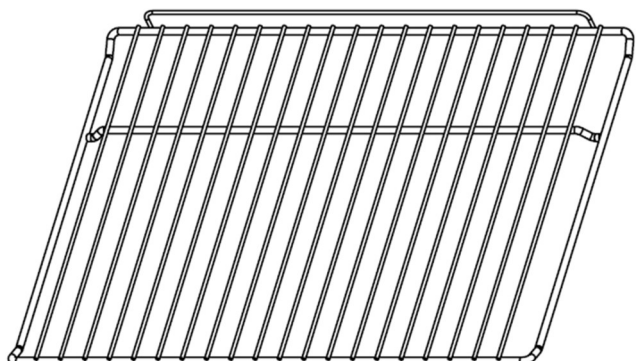
ОХЛАЖДАЮЩИЙ ВЕНТИЛЯТОР

Прибор оборудован автоматическим охлаждающим вентилятором, который принудительно охлаждает корпус и панель управления прибора.

Обратите внимание, что для дополнительного охлаждения рабочей камеры духового шкафа, вентилятор продолжает работать еще некоторое время после выключения прибора.

ОПИСАНИЕ ПРИБОРА

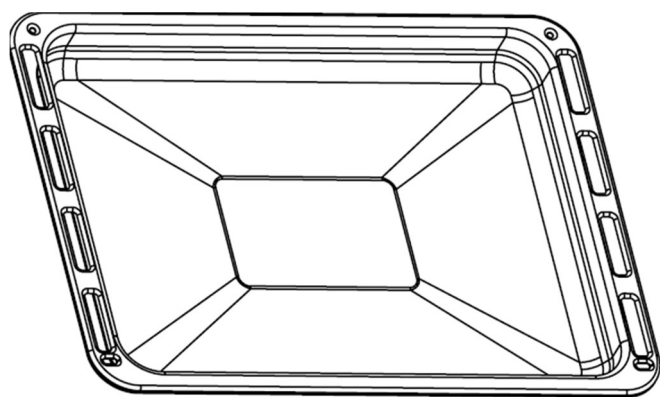
КОМПЛЕКТАЦИЯ



РЕШЕТКА

используется для приготовления продуктов под грилем, также на нее можно ставить посуду и противни с блюдом.

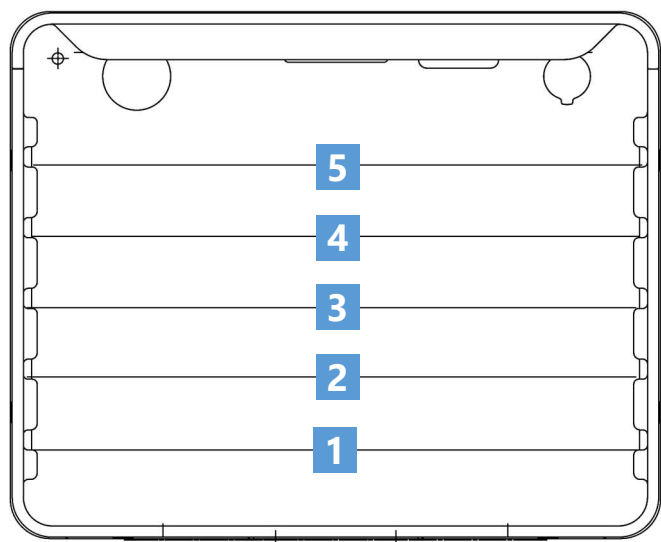
На решетке имеется выступы, для безопасного расположения решетки в противне или на столешнице.



ПРОТИВЕНЬ

предназначен для запекания мяса и приготовления сочной выпечки. Также может использоваться для сбора жира и мясного сока.

При приготовлении глубокий противень нельзя устанавливать на 1-й уровень, кроме случаев использования глубокого противня для сбора жира и мясного сока при приготовлении на гриле или вертеле.



Обратите внимание, что противень или решетка могут использоваться только между первым и пятым уровнями направляющих.

Отсчёт уровней ведётся снизу вверх!

* Комплектация духового шкафа может отличаться в зависимости от модели. Информация в инструкции является справочной. Уточняйте комплектацию у продавца.

УСТАНОВКА ПРИБОРА

ПРЕДУПРЕЖДЕНИЯ, СВЯЗАННЫЕ С УСТАНОВКОЙ

Установка должна производиться сертифицированным специалистом согласно инструкции. Производитель не несет ответственности за вред, который может быть причинен человеку, животным и окружающим предметам из-за неправильной установки прибора.

- Для нормальной работы встроенного духового шкафа размеры ниши или кухонной тумбы, куда он будет монтироваться, а также выбор материала, который должен быть устойчив против высоких температур, должны быть верными. Пожалуйста, производите установку согласно размерам, указанным на **рис. 1** и **рис. 2**.
- Стенки мебели, в которую встраивается духовой шкаф, должны быть жароустойчивы. В особенности, если боковые стенки сделаны из пиломатериала с покрытием, покрытие должно быть устойчиво против температуры 120 °С. Пластик или клейкое покрытие, не устойчивое перед такой температурой, может деформироваться.
- В целях безопасности, следует предотвратить прямое касание духового шкафа с электрическими деталями.

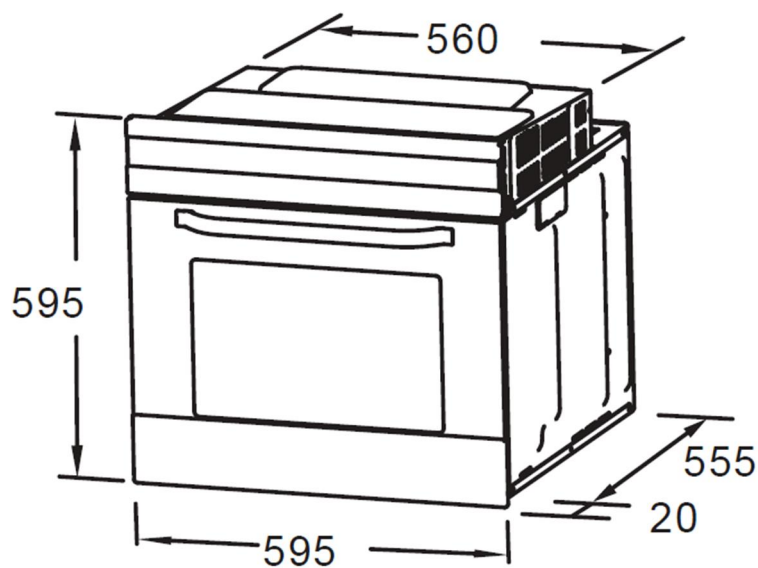


Рис.1

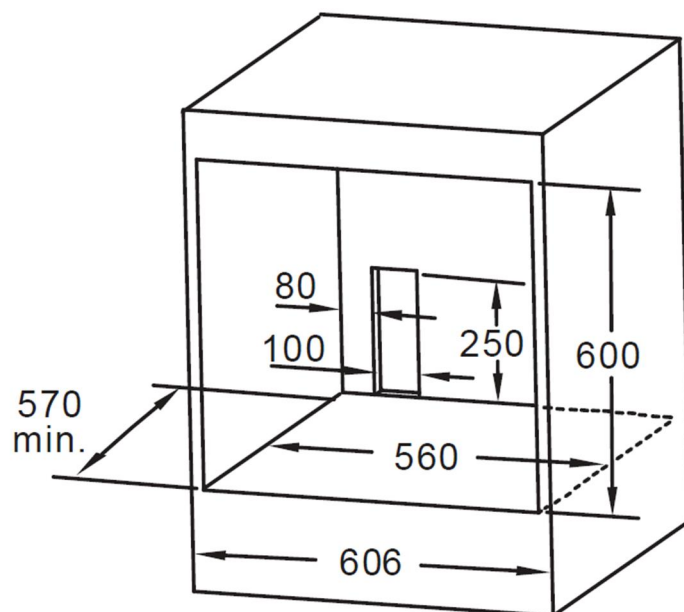


Рис.2

ПРЕДУПРЕЖДЕНИЯ, СВЯЗАННЫЕ С УСТАНОВКОЙ

- Детали, обеспечивающие изоляцию и защиту, должны быть закреплены так, чтобы их нельзя было бы удалить каким-либо инструментом.
- В кухонном гарнитуре, куда встраивается духовой шкаф, рекомендуется оставить сзади пустое пространство шириной минимум 45 мм.
- При размещении духового шкафа под него следует установить подставку, способную вынести тяжесть духового шкафа.
- Перед установкой духового шкафа подготовьте место для его установки, организуйте электропроводку.
- Место для встраивания шкафа должно быть устойчивым к высоким температурам до 120 °С без деформирования и/или образования дефектов поверхностей. В этом месте должны быть предусмотрены пространства для свободного подсоединения компонентов духового шкафа.
- Все кухонные бытовые приборы должны быть защищены огнеупорными материалами в соответствии с действующими стандартами.
- Настоятельно рекомендуется, не устанавливать встроенный духовой шкаф рядом с холодильником, в противном случае производительность холодильника может быть снижена из-за циркуляции горячего воздуха.
- Не размещайте сетевой кабель устройства рядом с горячими поверхностями. Не оставляйте кабель сжатым в духовом шкафу, уберите все крепежные элементы.

УСТАНОВКА ПРИБОРА

ТРЕБОВАНИЯ ПО УСТАНОВКЕ ПОД ВАРОЧНУЮ ПАНЕЛЬ

При встраивании прибора под варочную панель необходимо учитывать требования к толщине столешницы (включая усиливающий элемент).

Тип варочной панели	Минимальная толщина столешницы	
	накладная	заподлицо
Индукционная варочная панель	37 мм	38 мм
Индукционная варочная панель с нагревом по всей площади	47 мм	48 мм
Газовая варочная панель	30 мм	38 мм
Электрическая варочная панель	27 мм	30 мм

Монтаж с варочной панелью.



Размеры в мм

УСТАНОВКА ПРИБОРА

УСТАНОВКА ДУХОВОГО ШКАФА

Этот раздел предназначен для сертифицированных техников и содержит инструкции по установке и обслуживанию духового шкафа в соответствии с действующими нормами безопасности. Перед любыми работами по наладке и обслуживанию отключите духовой шкаф от электрической сети.

РАСПОЛОЖЕНИЕ

Духовой шкаф должен устанавливаться и использоваться в помещениях с постоянной вентиляцией, для этого необходимо, чтобы соблюдались следующие требования: а) Помещение должно иметь вентиляционную систему, достаточную для удаления продуктов сгорания. Это может быть вытяжка или электрический вентилятор, которые необходимо включать при работе духового шкафа. б) Для надлежащего горения в помещение должен поступать свежий воздух. Для правильного сгорания необходимо обеспечить поток воздуха не менее 2 м³/час на каждый киловатт мощности устанавливаемого оборудования. Воздух может поступать прямо с улицы через трубу, конструкция которой не допускает засорения. Рядом приведены варианты сечения вентиляционной трубы в зависимости от объема помещения, в котором устанавливается духовой шкаф.



УСТАНОВКА ПРИБОРА

УСТАНОВКА ДУХОВОГО ШКАФА

Также воздух может поступать из смежных комнат (кроме спален и пожароопасных помещений), если они имеют подобную же приточную трубу, и конструкция двери обеспечивает свободный проход воздуха.

в) При длительной работе духового шкафа может потребоваться дополнительная вентиляция, например, открытое окно или приточная вентиляция.

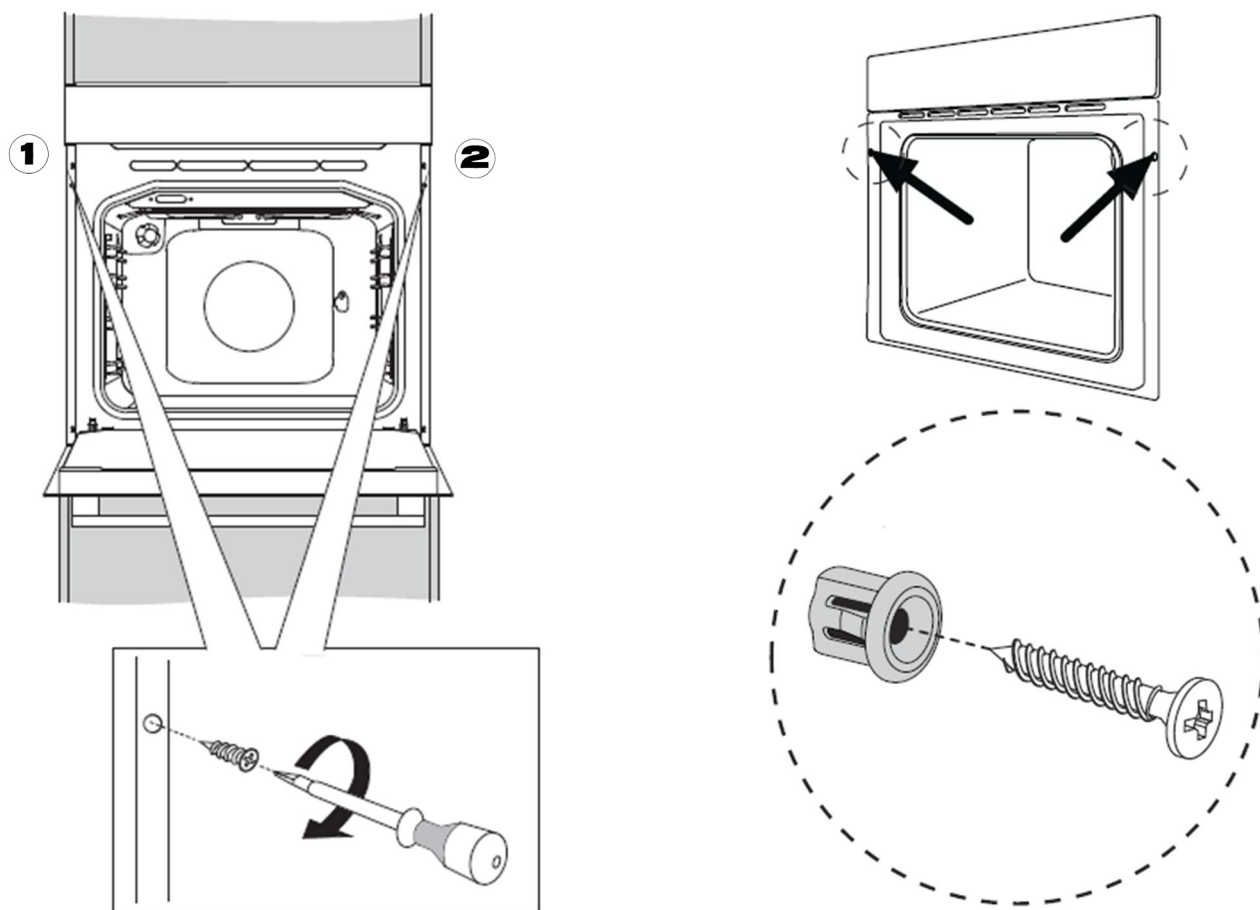
г) Сжиженный газ тяжелее воздуха, и поэтому скапливается внизу. Помещения, в которых устанавливаются баллоны со сжиженным газом, должны быть оснащены наружной вентиляцией, чтобы через нее мог уходить газ в случае утечки. Нельзя устанавливать и хранить баллоны с газом в помещениях, расположенных ниже уровня пола (в подвалах и полуподвалах). Рекомендуем держать в кухне только используемый баллон и устанавливать его подальше от источников тепла (духовок, каминов, печей и т.п.), способных нагреть баллон до температуры выше 50°C.



УСТАНОВКА ПРИБОРА

УСТАНОВКА ДУХОВОГО ШКАФА

- Вставьте духовой шкаф в подготовленное для встраивания место, выровняйте прибор.
- Откройте дверцу духового шкафа. Закрепите духовой шкаф, используя специальные отверстия, с помощью двух винтов и шайб, как показано на рисунке.
- Духовой шкаф можно установить по желанию в кухонную колонну уровнем выше столешницы, либо в нишу под столешницей, соблюдая все требования безопасности по эксплуатации газового оборудования.
- Когда на столешницу, находящуюся над духовым шкафом, размещается встроенная варочная поверхность, в целях безопасности и для того, чтобы облегчить снятие духового шкафа при необходимости, нужно, чтобы электрические кабели поверхности и духового шкафа шли отдельно друг от друга.



УСТАНОВКА ПРИБОРА

ПОДКЛЮЧЕНИЕ ГАЗА



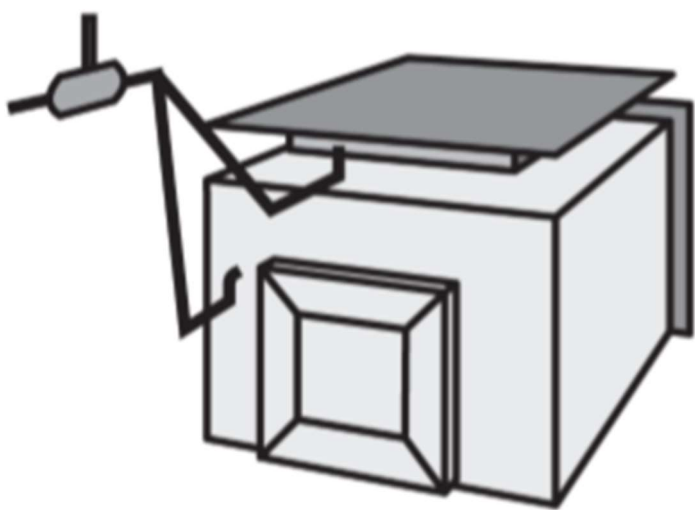
Внимание! Газовое оборудование подключается исключительно представителем государственной газовой службы. О подключении газового оборудования должен быть составлен акт на официальном бланке в двух экземплярах, один из которых должен остаться у пользователя.

Подключение духового шкафа к газу должно производиться квалифицированным персоналом в соответствии с действующими стандартами после проверки соответствия типа подключаемого газа тому, на который настроено оборудование. При несоответствии типа газа, следуйте инструкциям в разделе «Настройка на другой тип газа». Если духовой шкаф подсоединяется к баллону со сжиженным газом, отрегулируйте его давление в соответствии с действующими нормами техники безопасности. На баллон с газом необходимо установить редуктор.

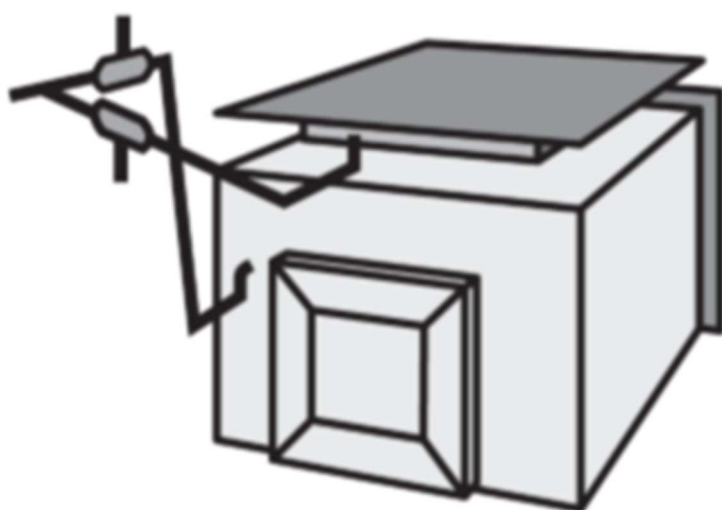


Внимание! Для безопасной и продолжительной работы оборудования, убедитесь, что давление газа соответствует данным, указанным в таблице типа используемых жиклёров.

Если над духовым шкафом устанавливается газовая рабочая поверхность, подключение к газу производится отдельно. И рабочая поверхность и духовой шкаф должны иметь свои краны подачи газа.



НЕПРАВИЛЬНО



ПРАВИЛЬНО

УСТАНОВКА ПРИБОРА

Представитель газовой службы, осуществляющий подключение, должен:

- Иметь удостоверение установленного образца.
- Ознакомиться с данными о типе газа, на который рассчитан духовой шкаф, указанный на заводской табличке на корпусе прибора, и сравнить их с параметрами сети в месте установки.
- Оценить эффективность воздухообмена в помещении, плотность соединений газопровода, работоспособность функциональных элементов устанавливаемого устройства.
- Убедиться, что электропроводка в помещении имеет заземляющий провод.
- Передать пользователю подтверждающий документ о вводе газового прибора в эксплуатацию.

Подключение через негибкую (стальную или медную) трубу

Подключение должно быть произведено таким образом, чтобы исключить механическое напряжение в любой части трубопровода и оборудования. Газовый вывод оборудования приспособлен для подключения цилиндрической газовой трубы с наружной резьбой 1/2 дюйма.

Подключение через гибкую стальную трубу

Гибкая стальная труба присоединяется к тому же выводу с наружной резьбой 1/2 дюйма. Используйте только трубы и прокладки, соответствующие действующим стандартам. Полная длина трубы не должна превышать 2000 мм. После подключения обязательно убедитесь, что гибкая стальная труба не касается движущихся предметов и не пережата.

Подключение через гибкий шланг

Сертифицированный гибкий шланг подсоединяется к выводу газовой трубы. Шланг не должен касаться ни дна устройства, ни его задней или верхней панели.

Датчики давления

Всегда используйте исправные датчики давления в системе во избежание превышения давления и утечки газа.



Внимание! После подключения оборудования проверьте все места газовых соединений на наличие утечек при помощи мыльного раствора. Никогда не используйте для этого открытый огонь.

УСТАНОВКА ПРИБОРА

НАСТРОЙКА НА ДРУГОЙ ТИП ГАЗА



Выполнение этой операции может осуществляться только квалифицированным специалистом газовой службы.

Для настройки духового шкафа на другой тип газа необходимо:

- заменить жиклёры горелки;
- настроить «экономичное» пламя.

Для замены жиклёров для работы от природного газа (G20 / 20 мбар) обратитесь в сервисный центр.



Внимание! Тип газа, на который настроен данный прибор указан на заводской табличке.

Для выполнения регулировочных операций снимите ручки на панели управления.

Регулировочные элементы горелки прибора доступны после извлечения нижнего поддона из рабочей камеры устройства.

Правильное пламя имеет отчётливые внутренние конусы синего-зелёного цвета. Низкое гудящее пламя или высокое желтоватое и дымящее пламя без чётко очерченного конуса свидетельствует либо о ненадлежащем качестве газа в бытовом трубопроводе, либо о повреждении или загрязнении горелки. Чтобы проверить правильность регулировки, прогрейте горелку на полном пламени около 10 минут, а затем поверните ручку клапана в положение экономичного пламени. Пламя должно быть устойчивым и не должно гаснуть.

УСТАНОВКА ПРИБОРА

Таблица 1. Давление газа и размеры жиклёров.

Тип газа	Тип жиклёра / Диаметр
Природный газ	1 мм
Сжиженный газ (баллон)	0,74 мм

Пламя горелки	Переход с сжиженного газа на природный	Переход с природного газа на сжиженный
Полное	1. Замените жиклёр горелки на другой в соответствии с таблицей.	1. Замените жиклёр горелки на другой в соответствии с таблицей.
Экономичное	2. Слегка открутите регулировочный винт и настройте высоту пламени.	2. Полностью закрутите регулировочный винт и проверьте пламя.

Важно: при подключении газа к магистральной линии, в системе между выходом к линии и духовым шкафом необходимо установить предохранительный клапан, позволяющий перекрывать подачу газа в систему. Необходимо обеспечить возможность беспрепятственного доступа к данному клапану.



Внимание! По завершении всех операций старую наклейку замените на новую с указанием типа используемого газа (наклейку можно приобрести в сервисном центре).

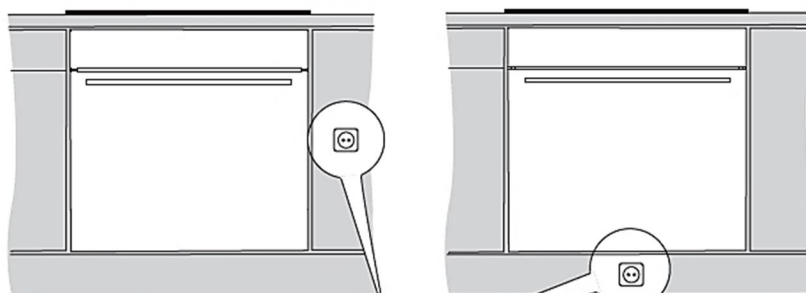
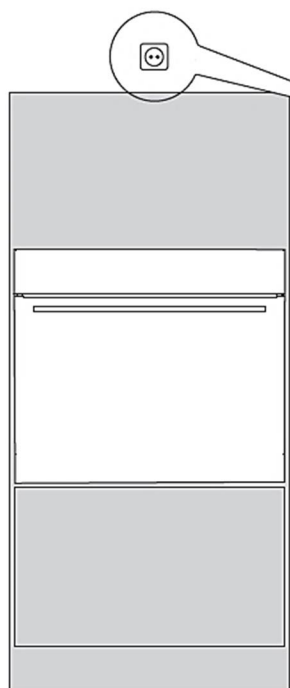
УСТАНОВКА ПРИБОРА

ПОДКЛЮЧЕНИЕ К ЭЛЕКТРИЧЕСКОЙ СЕТИ



Внимание! Подключение к электрической сети должно выполняться квалифицированным специалистом.

- Разместите духовой шкаф так, чтобы доступ к розетке, которая будет использоваться для подключения духового шкафа к электросети, либо к двухполюсному выключателю, был удобным.
- Не допускайте соприкосновения электрического кабеля духового шкафа с горячими поверхностями и зажатия его в дверце духового шкафа.
- В случае повреждения электрического кабеля, обращайтесь в ближайший пункт сервисного обслуживания. Компетентные специалисты организации сервисного обслуживания должны установить кабель такого же размера с пластиковой изоляцией, устойчивый к напряжению, необходимому для работы духового шкафа.
- Если прибор будет прямо подключен к электросети, между прибором и сетью должен быть установлен двухполюсный выключатель, пригодный для работы при мощности в соответствии с установленными нормами, расстояние между точками касания должно быть не менее 3 мм. Провод заземления не должен пресекаться двухполюсным переключателем. Не рекомендуется применять регуляторы напряжения, удлинители и розетки-умножители.



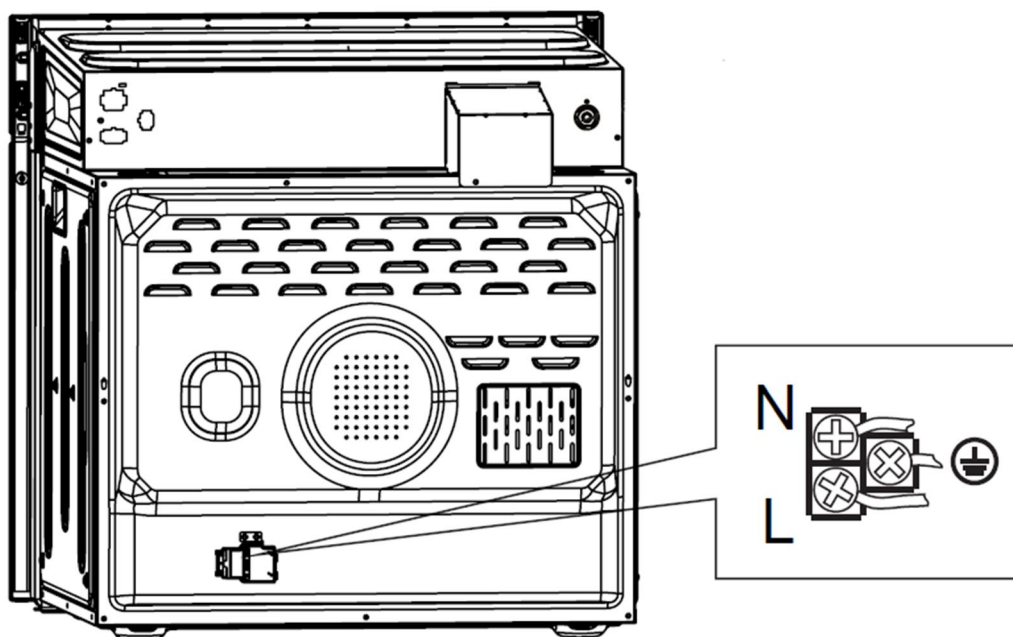
УСТАНОВКА ПРИБОРА

ПОДКЛЮЧЕНИЕ К ЭЛЕКТРИЧЕСКОЙ СЕТИ

- Подключение прибора к основной электросети может осуществлять лишь компетентный специалист-электрик в соответствии с установленными правилами и нормами.
- Удостоверьтесь в том, что напряжение, поступающее из основной электросети, соответствует напряжению, указанному на памятке, расположенной в передней части духового шкафа.

ВНИМАНИЕ! Прибор должен быть обязательно заземлен.

- На электрическом кабеле вашего духового шкафа имеется провод с заземлением. Его следует обязательно использовать на линии с заземлением.
- Контакты расположены на задней стенке прибора. При подключении кабеля, зеленый/желтый провод подсоединяется к Земле, синий провод подсоединяется к N (Ноль), серый/коричневый кабель подсоединяется к L (Фаза).



ЭКСПЛУАТАЦИЯ ПРИБОРА

ПРАВИЛЬНАЯ ЭКСПЛУАТАЦИЯ ДУХОВОГО ШКАФА

- Во избежание потерь тепла, во время работы духового шкафа его дверцу следует открывать только при необходимости.
- Следует поддерживать чистоту прокладок и уплотнений во избежание потери тепла и предотвращения ожогов от выходящего горячего воздуха.
- Если духовой шкаф не используется в течение продолжительного времени, его следует отключать от электросети.
- Для снижения образования конденсата из-за влажности пищевых продуктов всегда следует прогревать духовой шкаф перед первым использованием или помещением в него продуктов. Однако образование конденсата на стекле дверцы или на стенках духового шкафа не влияет на его работу, и в процессе приготовления влага испаряется.

ПЕРЕД ПЕРВЫМ ВКЛЮЧЕНИЕМ ДУХОВОГО ШКАФА:

- Удалите упаковку.
- Аккуратно, плавным движением удалите наклейки с дверцы духового шкафа, стараясь не разрывать клеящую ленту. Если на стекле останутся видимые следы, нагрейте духовой шкаф (см. описание ниже), нанесите на тёплую поверхность чистящий спрей для стекла и протрите мягкой тканью.
- Извлеките все принадлежности и очистите камеру прибора от защитного заводского покрытия.
- Извлеките и промойте все детали духового шкафа в тёплой воде с небольшим количеством жидкости для мытья посуды.
- Тщательно протрите поверхности влажной тканью и просушите.

ЭКСПЛУАТАЦИЯ ПРИБОРА

ПРЕДВАРИТЕЛЬНЫЙ РАЗОГРЕВ ДУХОВОГО ШКАФА

Перед началом эксплуатации духового шкафа рекомендуется осуществить процедуру предварительного разогрева. Выньте из камеры духового шкафа все аксессуары. Предварительный разогрев следует осуществлять строго в течение обозначенного времени.

1. Зажгите горелку духового шкафа, как описано в разделе «Зажигание газовой горелки». Установите ручку управления температурой духового шкафа на максимальный уровень (265°C MAX).
2. В таком положении оставьте духовой шкаф работающим на протяжении 30 минут.
3. Для обеспечения циркуляции воздуха откройте окно.
 - При этом в духовом шкафу на некоторое время может появиться запах и дым, исходящие от изоляционных материалов и нагревательных элементов. В таком случае, прежде чем помещать в духовой шкаф еду, дождитесь исчезновения запаха и дыма.
 - По окончании данной операции протрите внутреннюю поверхность духового шкафа влажной мыльной мягкой тканью.

ВАЖНО! Чтобы открыть дверцу духового шкафа, всегда держитесь за середину ручки.

ЭКСПЛУАТАЦИЯ ПРИБОРА


ЗАЖИГАНИЕ ГАЗОВОЙ ГОРЕЛКИ

1. Откройте дверцу духового шкафа полностью.
2. Для включения электрического зажигания, нажмите на ручку управления температурой духового шкафа, и, удерживая нажатой, переведите на максимальную позицию, повернув её против часовой стрелки. Система будет производить искры для поджига газа. Удерживайте ручку нажатой до зажигания горелки.

Никогда не продолжайте этот процесс больше 10 секунд. Если горелка не зажглась, верните ручку в позицию «●» (закрывается), подождите одну (1) минуту и повторите зажигание заново.

3. Убедитесь в том, что горелка горит. Если горелка не горит, заново поверните ручку по часовой стрелке и приведите на позицию «●» (Закрывается) и повторите процесс заново с первого шага.
4. Медленно закройте дверцу духового шкафа и приведите ручку регулировки температуры на желаемую температуру.
5. Если пламя погаснет, для повторного зажигания горелки, сначала приведите ручку управления температурой духового шкафа на позицию «●» (Закрывается), затем подождите 1 (одну) минуту и повторите процесс.

ВКЛЮЧЕНИЕ ЭЛЕКТРИЧЕСКОГО ГРИЛЯ

1. Нажмите на ручку регулировки температуры духового шкафа и удерживая нажатой, переведите на позицию ГРИЛЬ , повернув её по часовой стрелке.
2. Установите температуру гриля, повернув ручку управления температурой гриля на желаемое значение.
3. Задайте время приготовления пищи на электронном таймере, следуя процедуре описанной в инструкции.

ЭКСПЛУАТАЦИЯ ПРИБОРА

ПРИГОТОВЛЕНИЕ ПИЩИ В ДУХОВОМ ШКАФУ

Перед началом эксплуатации нагрейте духовой шкаф до желаемой температуры. Для правильного предварительного нагрева вынимайте противень из духового шкафа и ставьте в духовой шкаф вместе с едой после нагревания камеры до желаемой температуры.

3 режима работы (функции) духового шкафа:

- 1) нижний газовый нагрев;
- 2) электрический гриль;
- 3) внутренняя подсветка.

НИЖНИЙ ГАЗОВЫЙ НАГРЕВ

Расположите пищу в противне и разместите в духовом шкафу на дне или на нижних ярусах. Зажгите горелку духового шкафа как описано выше, дождитесь стабилизации пламени, поворотом ручки управления температурой духового шкафа выставьте необходимую температуру. Продолжайте использование прибора до готовности пищи.

ЭЛЕКТРИЧЕСКИЙ ГРИЛЬ

Расположите пищу в противне или на решетке и разместите как можно ближе к грилю. Для сбора жидкости, выходящей из пищи во время работы гриля, расположите еще один противень на дне духового шкафа. Включите гриль духового шкафа как описано выше и ручкой управления температурой гриля установите необходимую температуру. Продолжайте использование до готовности пищи.



Внимание! При работе духового шкафа, его дверца сильно нагревается. Будьте осторожны!

НИКОГДА не допускайте накопления жира в нижней части духового шкафа. Для предотвращения воспламенения жиров, регулярно очищайте оставшиеся жиры от стенок и нижней части духового шкафа. Духовой шкаф оборудован вентилятором охлаждения, обеспечивающим сохранение низкой температуры поверхностей для эффективной работы ручек управления и охлаждения внутренних деталей.

ЭКСПЛУАТАЦИЯ ПРИБОРА

ВЫСТАВЛЕНИЕ ЧАСОВ И НАСТРОЙКА ТАЙМЕРА

ВЫСТАВЛЕНИЕ ЧАСОВ

Нажмите на кнопку **5** - на дисплее начнет подсвечиваться индикатор часов.

Используйте кнопки **6**, чтобы выставить нужное значение.

Нажмите на кнопку **5** - на дисплее начнет подсвечиваться индикатор минут.

Используйте кнопки **6**, чтобы выставить нужное значение.

Удерживайте кнопку, чтобы менять значение быстрее.

Нажмите на кнопку **8 (Подтвердить)**, чтобы подтвердить внесенные изменения.

Для отмены настройки нажмите на кнопку **7 (Отмена)**.

НАСТРОЙКА ТАЙМЕРА

После выбора режима приготовления и настройки температуры нажмите на кнопку **5** - на дисплее включится индикатор таймера.

Используйте кнопки **6**, чтобы задать время работы таймера (до 6 часов).

Удерживайте кнопку, чтобы менять значение быстрее.

Нажмите на кнопку **8 (Подтвердить)**, чтобы подтвердить введенное значение времени работы таймера и начать процесс приготовления пищи.

Для отмены выставления времени таймера нажмите на кнопку **7 (Отмена)**.

Обратите внимание, что по истечении времени таймер подаст звуковой сигнал, отключит освещение камеры и остановит работу духового шкафа. В целях безопасности рекомендуется выключить духовой шкаф и вручную, повернув ручки управления в положение «**0**».

УХОД И ОБСЛУЖИВАНИЕ

УСТРАНЕНИЕ НЕПОЛАДОК

При возникновении неисправности необходимо:

- Отключить все работающие части прибора.
- Отсоединить устройство от электрической сети.
- Обратиться в сервисный центр.

Некоторые незначительные неисправности легко устранить самостоятельно при помощи нижеприведённой таблицы, поэтому перед обращением в сервисный центр внимательно с ней ознакомьтесь.

НЕИСПРАВНОСТЬ	ПРИЧИНА	СПОСОБ УСТРАНЕНИЯ
Нестабильное пламя горелки.	Неправильная регулировка горелки.	Подбор жиклёра и регулировка пламени осуществляется сертифицированным специалистом!
Пламя гаснет после розжига горелки.	Рано отпускается кнопка на панели управления. Слабое нажатие на кнопку.	Дольше удерживайте кнопку. Перед тем, как отпустить кнопку, надавите на неё сильнее.
Изменился цвет решётки в зоне приготовления.	Нормальное следствие воздействия высоких температур.	Очистите решётку с помощью средства для чистки металла.
Не работают электрические функции прибора.	Перегорел предохранитель.	Проверьте предохранитель и замените при необходимости.

УХОД И ОБСЛУЖИВАНИЕ

УСТРАНЕНИЕ НЕПОЛАДОК

НЕИСПРАВНОСТЬ	ПРИЧИНА	СПОСОБ УСТРАНЕНИЯ
Налёт на крышке горелки.	Нормальное загрязнение в процессе эксплуатации.	Очистите крышку с помощью средства для очистки металла.
На стекле дверцы прибора образуется конденсат.	Нормальный процесс, вызванный разницей температур.	Не требует вмешательства, так как не влияет на нормальную работу духового шкафа.
Появление дыма при жарке.	Слишком высокая температура жарки, либо неисправность термостата духового шкафа.	Необходимо понизить температуру нагрева. Замена термостата производится специалистом.
Сильное загрязнение духового шкафа во время жарки.	Слишком высокая температура жарки, либо решётка для жарки и поддон для сбора жира установлены неправильно.	Необходимо понизить температуру нагрева. Установите решётку над поддоном для жира в соответствующие направляющие.

УХОД И ОБСЛУЖИВАНИЕ

ПЕРЕД ЧИСТКОЙ ПРИБОРА

- Перед началом любых операций по обслуживанию прибора рекомендуется отключить питание.
- Запрещается чистить прибор паровыми моечными установками.
- Запрещается использовать грубые, абразивные материалы или острые металлические скребки для чистки дверцы духового шкафа, поскольку они могут поцарапать или повредить поверхности или разбить стекло.
- Запрещается использовать кислотные продукты (например, для удаления накипи), поскольку они могут повредить эмалированные компоненты.
- Отключите нагревательные элементы, дождитесь, пока внутренние компоненты духового шкафа остынут, перед тем как дотрагиваться до них или чистить.
- При чистке обращайтесь особое внимание на решетки гриля
- При чистке влажной губкой или мягкой тканью принимайте меры предосторожности. Если поверхность горячая может образовываться пар и причинить ожог.

ПЕРИОДИЧЕСКОЕ ОБСЛУЖИВАНИЕ

Следует регулярно проверять состояние резиновой прокладки по краям камеры духового шкафа. Она гарантирует нормальную работу прибора. Если замечены повреждения прокладки, обратитесь в ближайший сервисный центр.

УХОД И ОБСЛУЖИВАНИЕ

ЧИСТКА ПОВЕРХНОСТЕЙ

АЛЮМИНИЕВЫЕ ПОВЕРХНОСТИ

Используйте жидкие неабразивные чистящие средства, предназначенные для таких поверхностей, и мягкую тряпку. Нанесите средство на влажную тряпку и протрите поверхность. Смойте чистящее средство водой и вытрите поверхность насухо. Не наносите чистящее средство непосредственно на алюминиевую поверхность.

Нельзя использовать абразивные чистящие средства и губки для посуды.

Примечание: следите, чтобы спреи для очистки духовок не попадали на алюминиевую поверхность, так как это приведет к сильному повреждению поверхности.

ПЕРЕДНЯЯ ПАНЕЛЬ

Используйте мягкое чистящее средство (мыльный раствор) и мягкую тряпку, которая не царапает поверхность. Нельзя использовать грубые чистящие средства и средства, содержащие растворители. В случае несоблюдения указаний передняя панель может повредиться.

КРАШЕННЫЕ ПОВЕРХНОСТИ И ПЛАСТИКОВЫЕ ДЕТАЛИ

Для очистки переключателей, ручки дверцы, наклеек и заводской таблички нельзя использовать абразивные чистящие средства и приспособления, спирт и спиртосодержащие чистящие средства.

Пятна удаляйте сразу с помощью мягкой тряпки и воды, чтобы не повредить поверхность. Допускается использование других чистящих средств, предназначенных для ухода за такими поверхностями, при этом следуйте указаниям производителя чистящего средства.

СТАНДАРТНАЯ ОЧИСТКА РАБОЧЕЙ КАМЕРЫ

- Вы можете очищать рабочую камеру классическим способом (чистящими средствами, спреем для очистки духовок), но рекомендуем делать это только для очистки трудноудаляемых загрязнений. После такой очистки тщательно смойте остатки чистящего средства.
- Рабочую камеру и аксессуары чистите после каждого приготовления, чтобы загрязнения не пригорали.
- Жир легче всего устраняется теплым мыльным раствором, пока камера духового шкафа еще теплая.
- Для пригоревших и сильных загрязнений используйте обычные чистящие средства для духовок. После их использования хорошо очистите камеру водой для устранения остатков чистящего средства.
- Нельзя использовать агрессивные чистящие средства, например, грубые средства для чистки, жесткие губки и мочалки, средства для устранения ржавчины, пятновыводители и абразивные средства.
- Противни, решетку и подобное оборудование мойте горячей водой с моющим средством.
- Рабочая камера, внутренняя сторона дверцы и противни покрыты специальной эмалью, имеющей гладкую и стойкую поверхность. Этот специальный слой дает возможность более простой очистки уже при обычной комнатной температуре.

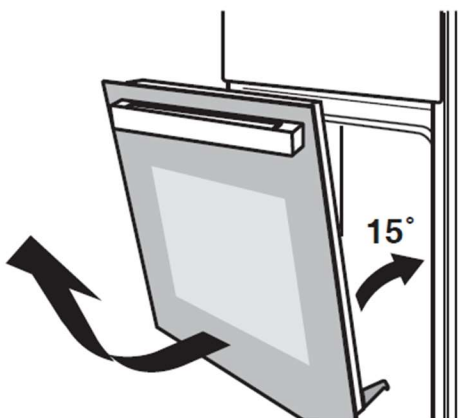
УХОД И ОБСЛУЖИВАНИЕ

СНЯТИЕ/ УСТАНОВКА ДВЕРИ ДУХОВОГО ШКАФА

Дверцу духового шкафа можно легко снять и почистить. Для этого следуйте нижеприведенной инструкции:

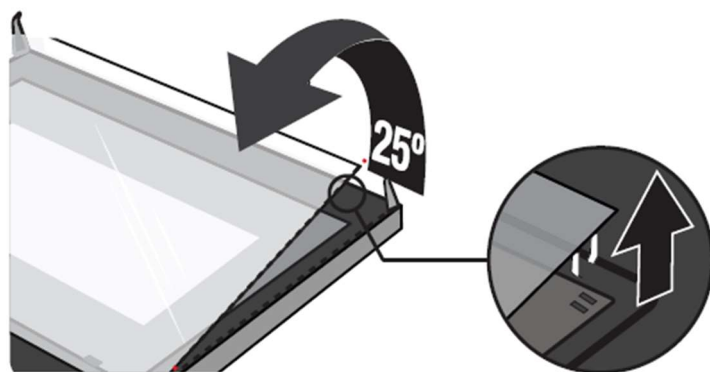


1. Полностью откройте дверцу духового шкафа. Затем потяните зажим на креплениях двери и переведите его в открытое положение.



2. Начните закрывать дверцу, но не закрывайте до конца, оставив между плоскостью дверцы и передней панелью духового шкафа острый угол (около 15°). Возьмитесь за дверь обеими руками с двух сторон, поднимите и медленно снимите с петель.

3. Для снятия стекла, положите дверцу на твердую ровную поверхность лицевой стороной вниз, верхней частью к себе, положите руки на стекло дверцы и толкайте от себя.

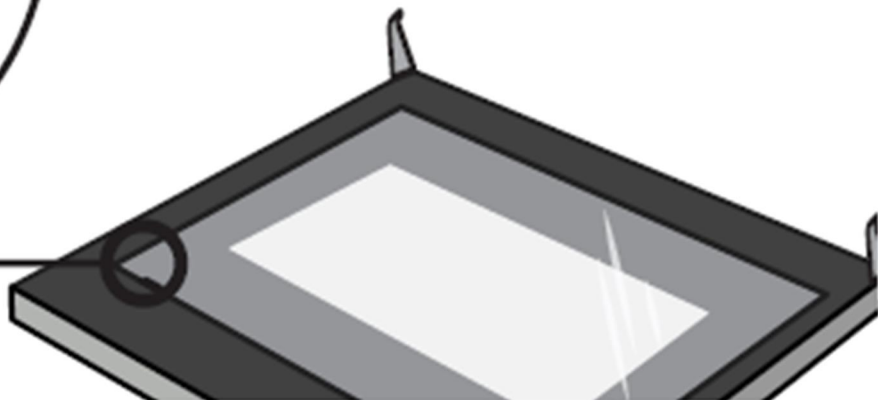
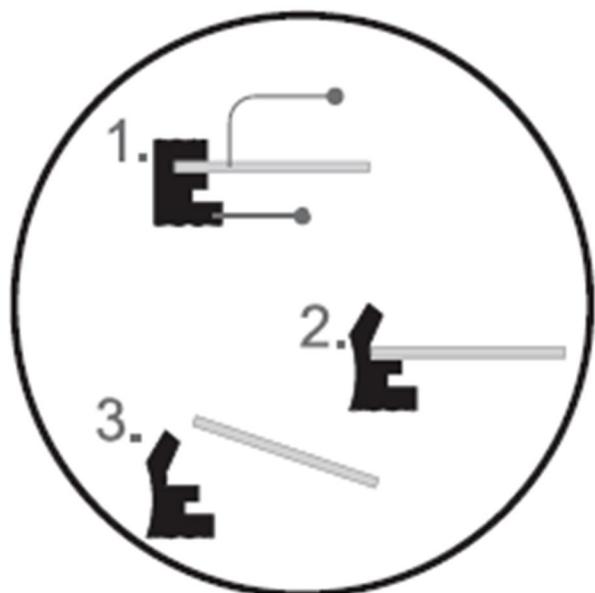
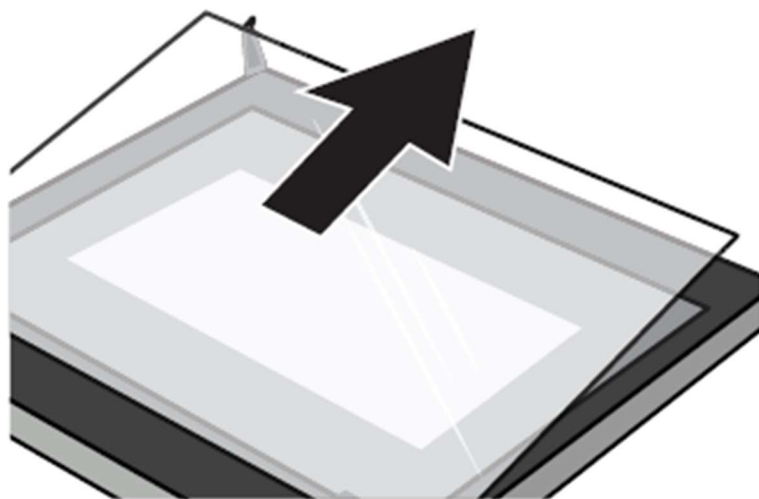


УХОД И ОБСЛУЖИВАНИЕ

СНЯТИЕ/ УСТАНОВКА ДВЕРИ ДУХОВОГО ШКАФА

4. Аккуратно приподнимите стекло на острый угол (около 25°). Осторожно потяните стекло из разъема и извлеките его.
5. Среднее стекло также можно вынуть из резиновой прокладки дверцы, как показано на рисунке ниже.
6. После завершения чистки дверцы и стекол, осуществите сборку дверцы, выполняя описанные выше действия в обратном порядке.

Внимание! После сборки убедитесь, что дверца установлена правильно и ровно относительно боковых сторон духового шкафа.

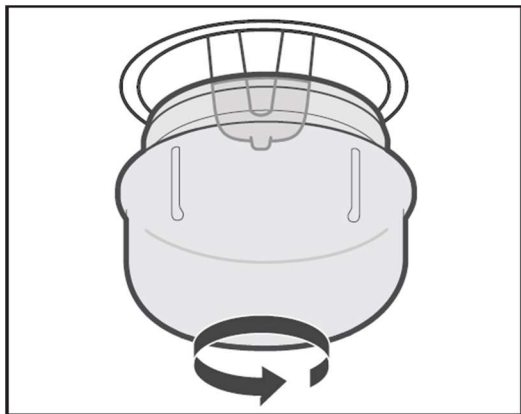


УХОД И ОБСЛУЖИВАНИЕ

ЗАМЕНА ЛАМПОЧКИ ОСВЕЩЕНИЯ

Обратите внимание, что электрическая лампочка является расходным материалом, гарантия на нее не распространяется!

Перед заменой извлеките из духового шкафа противни, решетку и направляющие.



В приборе используются галогеновые лампы: цоколь G9, 110-130 В, 25 Вт, Т 300°С

1. Внимание! Существует опасность удара током! Прежде чем производить замену лампы, отключите прибор из электросети. Убедитесь в том, что прибор полностью обесточен.
2. Снимите защитный стеклянный плафон лампы, повернув его против часовой стрелки.
3. Замените лампу на другую лампу подобного класса.
4. Установите защитный стеклянный плафон на место и снова закрутите его.
5. Подключите прибор к электросети.

ПРИРОДНЫЙ ГАЗ ИЛИ СЖИЖЕННЫЙ ГАЗ

Оборудование предназначено для работы на природном газе (метан) и сжиженном газе (пропан, бутан). Проверьте табличку газового соответствия оборудования.



Внимание! Любое вмешательство в оборудование касательно установки, обслуживания и преобразования должно проводиться с оригинальными заводскими частями оборудования. Производитель отказывается от любой ответственности за последствия, которые могут быть результатами несоблюдения этого обязательства.

ТРАНСПОРТИРОВКА

- Храните оригинальную упаковку.
- Перевозите в оригинальной упаковке, придерживайтесь требований указательных знаков по транспортировке, имеющих на упаковке.
- Если оригинальная упаковка отсутствует то примите меры, чтобы уберечь Ваш прибор от внешних ударов. Не кладите на него тяжести.
- При транспортировке держите или ставьте Ваш прибор параллельно полу (верхней частью кверху).

СЕРВИСНОЕ ОБСЛУЖИВАНИЕ ПОСЛЕ ПРОДАЖИ

Просим вас придерживаться следующих мер:

1. При покупке товара требуйте, чтобы продавец поставил свою отметку в гарантийном талоне.
2. Используйте свое изделие в соответствии с инструкциями по эксплуатации.
3. Если у Вас возникнут вопросы по изделию, Вы можете обратиться в пункты обслуживания по адресам, указанных в Вашем гарантийном талоне.
4. По окончании сервисных работ, не забудьте потребовать у сервисного специалиста отметку в гарантийном талоне.
5. Официальный срок службы изделия составляет 10 лет. Учитывая надежность и высокое качество, фактический срок службы может быть существенно выше официального.
6. Гарантийный срок указан в гарантийном талоне, который вложен с инструкцией по эксплуатации.

УХОД И ОБСЛУЖИВАНИЕ

УТИЛИЗАЦИЯ

Упаковка изготовлена из экологически чистых материалов, которые можно без ущерба для окружающей среды подвергать переработке, складировать на специальных полигонах для хранения отходов и утилизировать.

Упаковочные материалы имеют соответствующую маркировку.

Символ на изделии или его упаковке указывает, что оно не подлежит утилизации в качестве бытовых отходов. Изделие следует сдать в соответствующий пункт приема электронного и электрооборудования для последующей утилизации.

Соблюдая правила утилизации изделия, вы сможете предотвратить причинение ущерба окружающей среде и здоровью людей, который возможен вследствие неподобающего обращения с подобными отходами. За более подробной информацией об утилизации изделия просьба обращаться к местным властям, в службу по вывозу и утилизации отходов или в магазин, в котором вы приобрели изделие.



На всю газoeлектрическую продукцию MAUNFELD распространяется действие Технического Регламента Таможенного Союза :

ТР ТС 016/2011 – «О безопасности аппаратов, работающих на газообразном топливе».

ТР ТС 004/2011 – «О безопасности низковольтного оборудования».

ТР ТС 020/2011 – «Электромагнитная совместимость технических средств».

ТР ЕАЭС 037/2016 – «Об ограничении применения опасных веществ в изделиях электротехники и радиоэлектроники».



По всем вопросам технического обслуживания, приобретения аксессуаров, а также по вопросам, связанным с региональным сервисным обслуживанием техники MAUNFELD просим вас обращаться в ближайшую авторизованную сервисную службу. Наши специалисты помогут вам в кратчайшие сроки. Список сервисных центров смотрите на сайте:

www.maunfeld.ru

Производитель оставляет за собой право без предварительного уведомления покупателя вносить изменения в конструкцию и комплектацию изделия, а также в инструкцию по эксплуатации.