



MAUNFELD

ТЕХНИКА НОВОГО ВРЕМЕНИ

RU

ПОДРОБНАЯ ИНСТРУКЦИЯ

ПО ЭКСПЛУАТАЦИИ
ВСТРАИВАЕМОГО ЭЛЕКТРИЧЕСКОГО
ДУХОВОГО ШКАФА, тип: АЕОФ

АЕОФ6060W / АЕОФ6060В
АЕОФ6060S / АЕОФ6060В2
АЕОФ6060G1 / АЕОФ6060хх



Ver.02

www.maunfeld.ru

БЛАГОДАРИМ ВАС

за доверие и поздравляем с приобретением нового изделия.

Для более удобного и простого использования изделия, мы подготовили подробную инструкцию по эксплуатации. Она поможет вам быстрее с ним ознакомиться.

Данное руководство содержит важную информацию по безопасной установке, использованию вашего изделия и уходу за ним, а также необходимые сведения, которые позволят вам извлечь из него максимальную пользу.

Храните данное руководство в надёжном и удобном месте с тем, чтобы воспользоваться им в случае необходимости.

Инструкцию по эксплуатации Вы также можете найти на нашем сайте:

www.maunfeld.ru

СОДЕРЖАНИЕ

стр. 4	ОБЩИЕ МЕРЫ БЕЗОПАСНОСТИ
стр. 7	СПЕЦИАЛЬНЫЕ МЕРЫ БЕЗОПАСНОСТИ
стр. 8	РАСШИФРОВКА АББРЕВИАТУРЫ
стр. 9	ТЕХНИЧЕСКИЕ ХАРАКТЕРИСТИКИ
стр. 10	ДАННЫЕ ПО ЭНЕРГОПОТРЕБЛЕНИЮ
стр. 11	ВНЕШНИЙ ВИД ПРИБОРА
стр. 12	АКСЕССУАРЫ
стр. 13	ПЕРЕД УСТАНОВКОЙ
стр.15	СХЕМА ВСТРАИВАНИЯ
стр.16	ТРЕБОВАНИЯ ПО УСТАНОВКЕ ПОД ВАРОЧНУЮ ПАНЕЛЬ
стр.18	ПОДКЛЮЧЕНИЕ К ЭЛЕКТРИЧЕСКОЙ СЕТИ
стр.19	ПЕРЕД ПЕРВЫМ ИСПОЛЬЗОВАНИЕМ
стр.21	ПАНЕЛЬ УПРАВЛЕНИЯ
стр.22	УПРАВЛЕНИЕ ПРИБОРОМ
стр.23	ФУНКЦИИ ДУХОВОГО ШКАФА
стр.24	НАСТРОЙКА ТАЙМЕРА
стр.25	ВЫБОР ТЕМПЕРАТУРЫ ПРИГОТОВЛЕНИЯ
стр.26	РЕКОМЕНДАЦИИ ПО ПРИГОТОВЛЕНИЮ

МЕРЫ БЕЗОПАСНОСТИ

ОПИСАНИЕ ПРИБОРА

УСТАНОВКА ПРИБОРА

ЭКСПЛУАТАЦИЯ ПРИБОРА

СОДЕРЖАНИЕ

стр. 31 ЧИСТКА ПРИБОРА

стр. 35 ЧИСТКА ДВЕРЦЫ ДУХОВОГО ШКАФА

стр. 37 УСТРАНЕНИЕ НЕИСПРАВНОСТЕЙ

стр. 38 ЗАМЕНА ЛАМПЫ ПОДСВЕТКИ

стр. 39 ТРАНСПОРТИРОВКА И УТИЛИЗАЦИЯ

стр. 40 СЕРВИСНОЕ ОБСЛУЖИВАНИЕ

стр. 41 ИНФОРМАЦИЯ ОТ ПРОИЗВОДИТЕЛЯ

УХОД И ОБСЛУЖИВАНИЕ

**ИНФОРМАЦИЯ ОТ
ПРОИЗВОДИТЕЛЯ**

МЕРЫ БЕЗОПАСНОСТИ

Внимательно ознакомьтесь с инструкцией по эксплуатации и сохраните её для дальнейшего использования!

Данный прибор был протестирован и сертифицирован в соответствии со всеми действующими стандартами по электрической части и стандартами безопасности.

ОБЩИЕ МЕРЫ БЕЗОПАСНОСТИ

- Прибор разработан исключительно для использования в быту (для приготовления еды и напитков) и не предназначен для коммерческого использования.
- При работе с духовым шкафом и его чистке рекомендуется использовать защитную одежду или перчатки.
- Любое вмешательство в конструкцию духового шкафа запрещено.
- В соответствии с установленными нормативами установка этого устройства допускается только в хорошо проветриваемом помещении.
- Перед началом эксплуатации проверьте, не имеет ли прибор видимых повреждений. При их обнаружении не включайте прибор.
- Перед использованием прибора убедитесь в соответствии рабочего напряжения прибора напряжению электросети (220-240 В~, 50 Гц).
- Устройство должно быть подключено к розетке с заземлением.
- Прибор не предназначен для приведения в действие внешним таймером или отдельной системой дистанционного управления.
- Перед проведением работ по обслуживанию или чистке устройства, отключите его от электрической сети.
- Не прикасайтесь к включённому в сеть прибору влажными руками.
- Отключая прибор от сети, всегда держитесь за вилку, никогда не тяните за шнур.
- Избегайте соприкосновения сетевого кабеля устройства с горячими поверхностями и острыми предметами. В случае повреждения кабеля использование устройства запрещено!
- Если Вы не пользуетесь прибором длительное время, отключите его от электрической сети.

МЕРЫ БЕЗОПАСНОСТИ

- Никогда не храните в рабочей камере легковоспламеняющиеся материалы, так как возможно их возгорание при случайном включении устройства.
- В процессе работы внутренние части прибора могут сильно нагреваться и оставаться горячими в течение длительного времени после завершения работы, поэтому:
 - соблюдайте осторожность, касаясь внутренних элементов камеры духового шкафа;
 - при извлечении решёток и противней всегда пользуйтесь прихватками;
 - беритесь за ручку при открывании дверцы прибора;
 - во избежание ожогов не разрешайте детям приближаться к прибору.
- Следите, чтобы сетевые шнуры других электроприборов, находящихся вблизи духового шкафа, не могли быть зажаты его дверцей или оказаться внутри прибора во время работы устройства, так как это может привести к короткому замыканию.
- Никогда не приподнимайте и не переносите прибор за ручку дверцы.
- Всегда вставляйте принадлежности в камеру правильной стороной.
- Во избежание риска травмирования или повреждения прибора всегда используйте только принадлежности, рекомендованные производителем.
- Не ставьте противни и другую посуду на дно камеры, так как это препятствует циркуляции воздуха, надлежащему приготовлению пищи и может повредить эмаль внутри камеры.
- Не обкладывайте стенки духового шкафа алюминиевой фольгой.
- Во избежание риска возгорания никогда не вешайте кухонные полотенца, тряпки и пр. на прибор и его ручку.
- Никогда не готовьте пищу, содержащую большое количество напитков с высоким содержанием алкоголя. Пары спирта могут воспламениться в разогретой рабочей камере.
- Регулярно очищайте духовой шкаф. Следите за тем, чтобы жир и масло не скапливались на дне камеры или в противнях. Удаляйте пролитую жидкость сразу, как только это произошло.

МЕРЫ БЕЗОПАСНОСТИ

- Открыв дверцу духового шкафа, отойдите в сторону, чтобы выпустить пар и горячий воздух перед тем, как извлекать готовое блюдо.
- Не оставляйте продукты на длительное время в духовом шкафу до и после приготовления, так как, находясь вне холодильника, они могут испортиться.
- Регулярно проверяйте прибор и его сетевой шнур на наличие повреждений. Не используйте прибор в случае обнаружения неисправности.
- Никогда не пытайтесь отремонтировать прибор самостоятельно, обращайтесь в специализированный сервис.
- Для замены повреждённого сетевого шнура обращайтесь в специализированный сервисный центр. Замена шнура должна производиться квалифицированным специалистом.
- Не фиксируйте дверцу в открытом положении при помощи каких-либо предметов, вставленных между дверцей и передней панелью, и не допускайте скопления грязи и остатков чистящего средства на её уплотнителе.
- Эксплуатация прибора с открытой дверцей запрещена!
- Петли дверцы прибора двигаются при открывании и закрывании дверцы. Не касайтесь петель руками!



Внимание! Если дверца или её уплотнитель повреждены, прибор нельзя эксплуатировать до тех пор, пока он не будет отремонтирован специалистом.

- Никогда не открывайте дверцу прибора, если внутри появился дым. Выключите прибор и отсоедините его от сети или отключите автоматический выключатель в блоке предохранителей.

СПЕЦИАЛЬНЫЕ МЕРЫ БЕЗОПАСНОСТИ

(В ОТНОШЕНИИ ДЕТЕЙ И ЛЮДЕЙ С ОГРАНИЧЕННЫМИ ВОЗМОЖНОСТЯМИ)



Внимание! Не разрешайте маленьким детям играть с упаковочными материалами (полиэтиленовой плёнкой, коробками, пенопластовыми вкладышами и пр.), так как это может представлять для них серьёзную опасность!

- В процессе работы внешние панели прибора могут сильно нагреваться. Следите, чтобы маленькие дети не приближались к прибору во время работы.
- Не позволяйте детям играть с прибором или вблизи от него.
- Прибор не предназначен для использования лицами (включая детей) с пониженными физическими, сенсорными или умственными способностями или при отсутствии у них жизненного опыта или знаний, если они не находятся под присмотром или не проинструктированы об использовании прибора лицом, ответственным за их безопасность. Дети должны находиться под присмотром для недопущения игр с прибором.
- Обслуживание и уход за прибором могут выполняться детьми только под непосредственным наблюдением взрослых.
- Во время работы устройства дети, не достигшие 8 лет, должны находиться на безопасном расстоянии от прибора и его сетевого шнура.

Производитель не несёт ответственности за повреждения, вызванные пренебрежением требованиями безопасности, несоблюдением правил эксплуатации изделия или некорректной настройкой органов управления.

ОПИСАНИЕ ПРИБОРА

РАСШИФРОВКА АББРЕВИАТУРЫ

B – BLACK – ЧЁРНЫЙ С СЕРОЙ РУЧКОЙ
W – WHITE – БЕЛЫЙ
S – STEEL – НЕРЖАВЕЮЩАЯ СТАЛЬ
B2 – BLACK 2 – ЧЁРНЫЙ С ЧЁРНОЙ РУЧКОЙ
G1 – GREY1 – СЕРЫЙ С ЧЁРНОЙ РУЧКОЙ

60 – НОМЕР СЕРИИ

AEOF6060B

60 – ОБЪЕМ КАМЕРЫ ~60 ЛИТРОВ

F – БУКВЕННОЕ ОБОЗНАЧЕНИЕ МОДЕЛИ

O – OVEN – ДУХОВОЙ ШКАФ

E – ELECTRIC – ЭЛЕКТРИЧЕСКИЙ

A – ОБОЗНАЧЕНИЕ ПРОИЗВОДСТВЕННОЙ ПЛОЩАДКИ

ОПИСАНИЕ ПРИБОРА

ТЕХНИЧЕСКИЕ ХАРАКТЕРИСТИКИ

МОДЕЛЬ	АЕОF6060W / АЕОF6060В АЕОF6060S / АЕОF6060В2 АЕОF6060G1 / АЕОF6060хх
НАПРЯЖЕНИЕ	220-240 В~, 50 Гц
ПОТРЕБЛЯЕМАЯ МОЩНОСТЬ (МАКСИМУМ)	2400 Вт
МАКСИМАЛЬНЫЙ ТОК	11 А
ТИП ДУХОВОГО ШКАФА	Электрический
ТИП УСТАНОВКИ	Встраиваемая
УПРАВЛЕНИЕ	Механическое
ОБЪЁМ КАМЕРЫ	60 л
КОЛИЧЕСТВО ФУНКЦИЙ	6
ГРИЛЬ	Есть
ИНДИКАТОР НАГРЕВА	Есть
ПОДСВЕТКА	Есть
РАЗМЕРЫ УСТРОЙСТВА (ШхГхВ)	595×525×590 мм
ВЕС НЕТТО	28,5 кг

ОПИСАНИЕ ПРИБОРА

ДАННЫЕ ПО ЭНЕРГОПОТРЕБЛЕНИЮ

МОДЕЛЬ	АЕОF6060W / АЕОF6060В АЕОF6060S / АЕОF6060В2 АЕОF6060G1 / АЕОF6060хх
НАПРЯЖЕНИЕ	220-240 В~, 50 Гц
ПОТРЕБЛЯЕМАЯ МОЩНОСТЬ (МАКСИМУМ)	2400 Вт
ПОТРЕБЛЯЕМАЯ МОЩНОСТЬ (ТРАДИЦИОННЫЙ НАГРЕВ)	1900 Вт
ПОТРЕБЛЯЕМАЯ МОЩНОСТЬ (ТРАДИЦИОННЫЙ НАГРЕВ + КОНВЕКЦИЯ)	1900 Вт
ПОТРЕБЛЯЕМАЯ МОЩНОСТЬ (ГРИЛЬ + КОНВЕКЦИЯ)	2300 Вт
ОБЪЁМ КАМЕРЫ	60 л
ПОТРЕБЛЕНИЕ ЭЛЕКТРОЭНЕРГИИ (ТРАДИЦИОННЫЙ НАГРЕВ)	0,73 кВт·ч/цикл
ПОТРЕБЛЕНИЕ ЭЛЕКТРОЭНЕРГИИ (ТРАДИЦИОННЫЙ НАГРЕВ + КОНВЕКЦИЯ)	0,82 кВт·ч/цикл
КЛАСС ЭНЕРГОЭФФЕКТИВНОСТИ	А

ЭКОЛОГИЧЕСКОЕ ПРЕДУПРЕЖДЕНИЕ

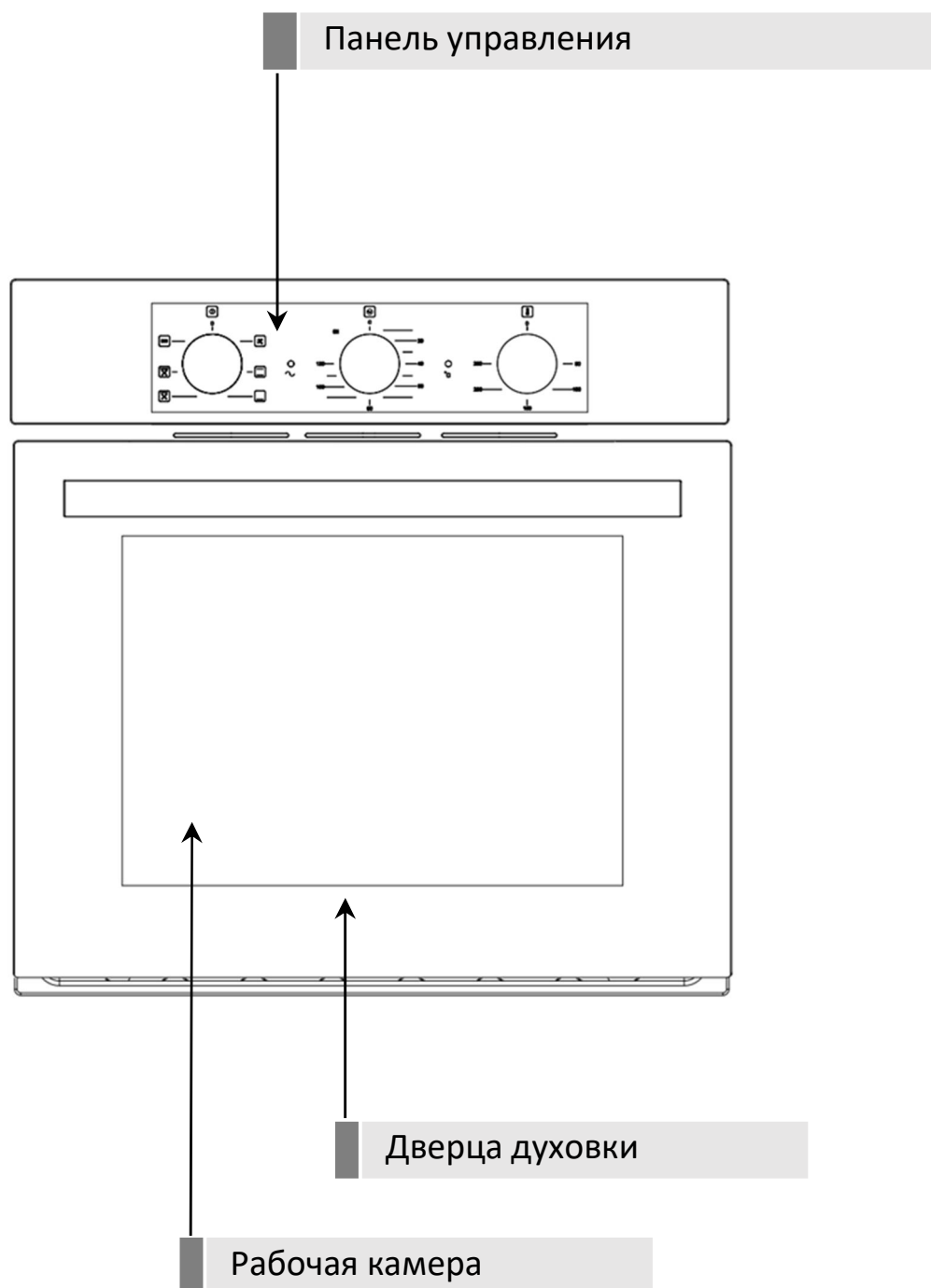
После установки изделия, пожалуйста, выбрасывайте упаковочный материал, принимая во внимание условия безопасности и охраны окружающей среды. Для переработки упаковочного материала, выбрасывайте его в специально предусмотренные мусороприемники, в зависимости от характера мусора (фольга, картон, пенопласт).

Прежде чем выбросить в мусор какой-либо электрическое изделие, отрежьте его кабель, чтобы предотвратить использование этого изделия другими.



ОПИСАНИЕ ПРИБОРА

ВНЕШНИЙ ВИД ПРИБОРА

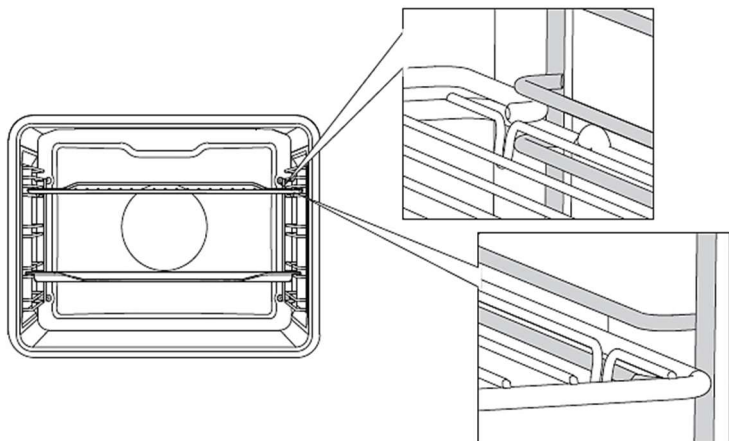


ОПИСАНИЕ ПРИБОРА

АКСЕССУАРЫ*

СЪЕМНЫЕ НАПРАВЛЯЮЩИЕ

Съемные направляющие позволяют готовить блюда на пяти уровнях (отсчет уровней производится снизу вверх).

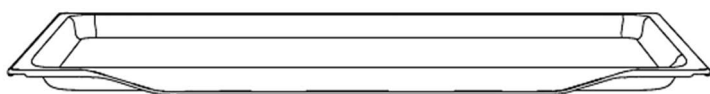
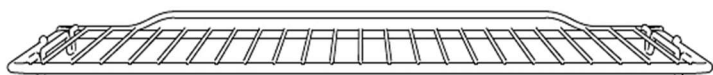


При приготовлении глубокий противень нельзя устанавливать на 1-й уровень, кроме случаев использования глубокого противня для сбора жира и мясного сока при приготовлении на гриле или вертеле.

При наличии съемных направляющих, решетку и противни вставляйте точно между двумя прутками одного уровня.

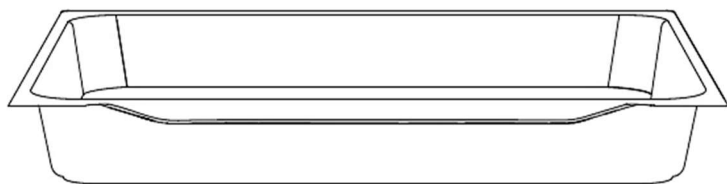
РЕШЕТКА

используется для приготовления продуктов под грилем, также на нее можно ставить посуду и противни.



МЕЛКИЙ ПРОТИВЕНЬ

предназначен для приготовления выпечки.



ГЛУБОКИЙ ПРОТИВЕНЬ

(при наличии) предназначен для запекания мяса и приготовления сочной выпечки. Также может использоваться для сбора жира и мясного сока.

* Комплектация духового шкафа может отличаться в зависимости от модели. Информация в инструкции является справочной. Уточняйте комплектацию у продавца.

УСТАНОВКА ПРИБОРА

ПЕРЕД УСТАНОВКОЙ

- Помещение кухни должно быть сухим, хорошо проветриваемым и оборудованным эффективной системой вентиляции.
- При установке печи должен быть обеспечен лёгкий доступ ко всем элементам управления.
- Духовой шкаф является встраиваемым устройством и не может размещаться на столешнице или внутри мебели без соблюдения специальных условий по встраиванию техники.
- Чтобы эксплуатация прибора была безопасной, он должен быть установлен специалистом надлежащей квалификации в соответствии с действующими нормами и использоваться только в хорошо проветриваемом помещении.
- Повреждения, возникшие из-за неправильной установки, не покрываются гарантией.
- При установке используйте защитные перчатки, чтобы не порезаться об острые края.
- Перед установкой проверьте прибор на наличие повреждений и не подключайте прибор при их обнаружении.
- Перед включением прибора удалите все упаковочные материалы и защитную плёнку с прибора.
- Доступ к электрической вилке или к двухполюсному выключателю должен быть возможен в любой момент и после установки машины.



Внимание! Во избежание перегрева прибор нельзя устанавливать за декоративной дверцей.

- В нише для встраивания не должно быть стенки за задней панелью прибора.
- Между задней панелью прибора и стеной должен оставаться зазор не менее 85 мм.
- Вентиляционные отверстия и воздухозаборники не должны быть перекрыты какими-либо предметами.

УСТАНОВКА ПРИБОРА

- Не допускается установка прибора рядом с занавесками или мягкой мебелью.
- Стенки ниши для встраивания должны выдерживать температуру до 90°C.
- Необходимо с осторожностью устанавливать устройство в нишу для встраивания, не поднимая его за ручку дверцы, так как она не рассчитана на вес прибора и может отломиться.
- После установки духовой шкаф должен быть выровнен и надёжно закреплён винтами в нише кухонной мебели. Отверстия для винтов можно увидеть, открыв дверцу прибора. Ниша для встраивания духового шкафа должна соответствовать размерам, приведённым на рисунке с установочными размерами.
- Прибор должен быть полностью вставлен в нишу, а все винты крепления устройства к мебели плотно закручены, чтобы исключить их выпадение.
- Установленный прибор должен быть надлежащим образом заземлён.



Внимание! Стекло, из которого изготовлена дверца духового шкафа, чрезвычайно хрупкий материал. При установке прибора используйте защитные перчатки!

- Для вашей безопасности дверца этого прибора изготовлена из закалённого стекла. Этот тип стекла отличается высокой прочностью, но обладает свойством сохранять «память» об ударах. Поэтому следует обращаться с изделием с максимальной осторожностью, чтобы избежать ударов и сильных перекосов во время установки изделия.

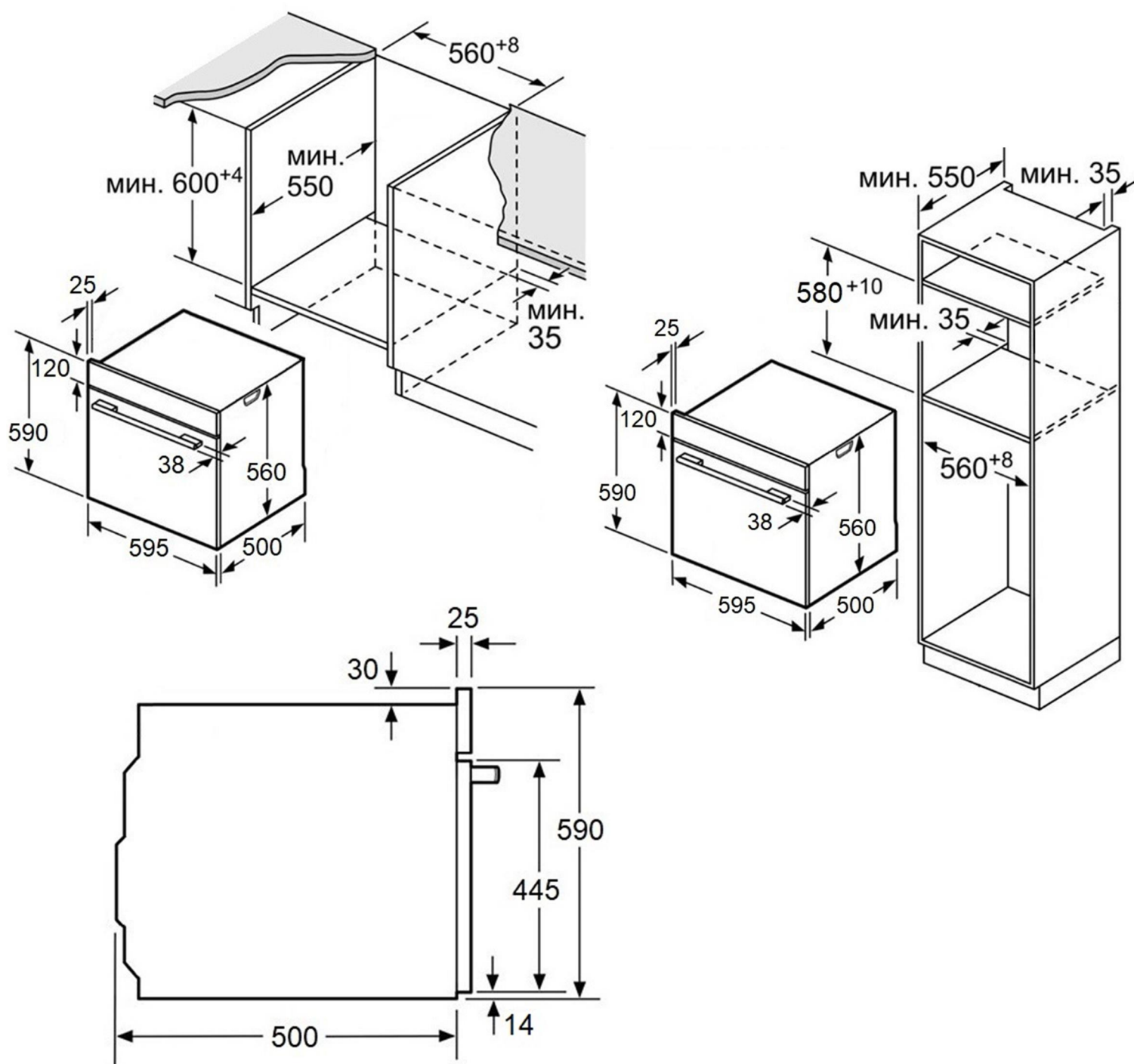
Безопасная эксплуатация прибора возможна только при соблюдении настоящей инструкции по установке!

УСТАНОВКА ПРИБОРА

СХЕМА ВСТРАИВАНИЯ

РАЗМЕРЫ ДЛЯ ВСТРАИВАНИЯ

- Убедитесь, что ниша для установки духового шкафа имеет размеры, соответствующие схеме. Ниша встраивания должна иметь вентиляционные вырезы.
- Все размеры на схеме указаны в миллиметрах.



УСТАНОВКА ПРИБОРА

ТРЕБОВАНИЯ ПО УСТАНОВКЕ ПОД ВАРОЧНУЮ ПАНЕЛЬ

При встраивании прибора под варочную панель необходимо учитывать требования к толщине столешницы (включая усиливающий элемент).

Тип варочной панели	Минимальная толщина столешницы	
	накладная	заподлицо
Индукционная варочная панель	37 мм	38 мм
Индукционная варочная панель с нагревом по всей площади	47 мм	48 мм
Газовая варочная панель	30 мм	38 мм
Электрическая варочная панель	27 мм	30 мм

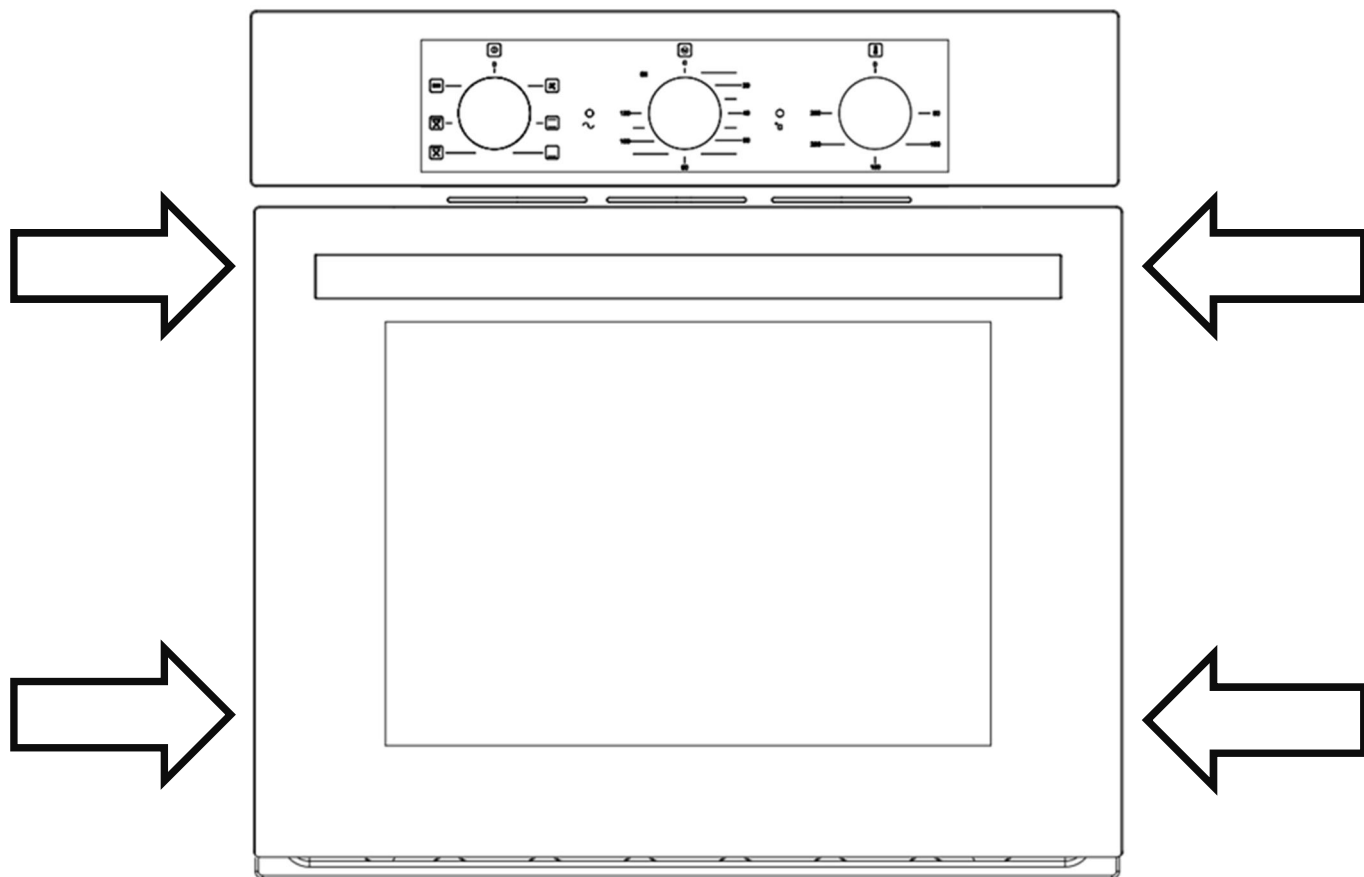
Монтаж с варочной панелью.



Размеры в мм

УСТАНОВКА ПРИБОРА

КРЕПЛЕНИЕ ПРИБОРА



- Полностью вставьте прибор в нишу и отцентрируйте его.
- Не перегибайте соединительный кабель.
- Откройте дверцу духового шкафа, найдите четыре отверстия для крепления прибора (примерное расположение указано на схеме выше) и зафиксируйте прибор в нише, вкрутив в отверстия идущие в комплекте винты.
- Винты должны плотно прижимать переднюю кромку устройства к боковым панелям ниши для встраивания.

УСТАНОВКА ПРИБОРА

ПОДКЛЮЧЕНИЕ К ЭЛЕКТРИЧЕСКОЙ СЕТИ

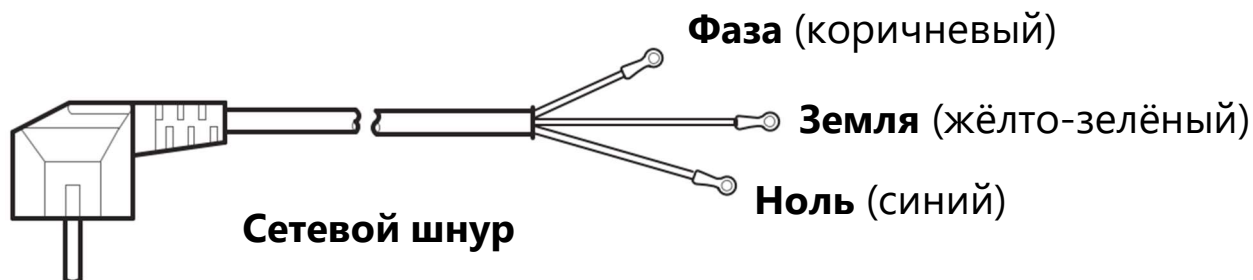


Внимание! Подключение к электрической сети должно выполняться специалистом необходимой квалификации.

Неправильное подключение может привести к необратимому повреждению частей устройства и аннулированию гарантии!

Напряжение электрической сети пользователя должно быть проверено измерительным прибором!

- При замене штатного сетевого шнура на иной его электрические характеристики не должны уступать характеристикам этого прибора.
- Заземляющий проводник (жёлто-зелёный) должен быть на 10 мм длиннее линейных проводов.
- При прямом подключении прибора к электрической сети, между прибором и сетью должен быть установлен двухполюсный выключатель соответствующей мощности с зазором не менее 3 мм.
- Провод заземления не должен пресекаться выключателем.
- При установке необходимо оставить запас сетевого шнура длиной 1,2 м для облегчения установки и дальнейшего обслуживания прибора.
- Не рекомендуется применять регуляторы напряжения, удлинители и многогнездовые розетки.
- Сетевой шнур позади устройства не должен касаться задней стенки устройства, так как она сильно нагревается в процессе работы. Не допускается нагрев шнура свыше 50°C.
- Сетевой шнур не должен свисать со столешницы и находиться там, где его могут случайно зацепить дети.



ЭКСПЛУАТАЦИЯ ПРИБОРА

ПЕРЕД ПЕРВЫМ ИСПОЛЬЗОВАНИЕМ

Перед первым использованием прибора для приготовления пищи необходимо очистить камеру и принадлежности.

1. Удалите защитную плёнку с поверхности и защитные транспортировочные детали.
 2. Извлеките из камеры духового шкафа все принадлежности и боковые направляющие.
 3. Тщательно вымойте принадлежности и направляющие для полок в мыльной воде с помощью губки для мытья посуды или мягкой щётки.
 4. Убедитесь, что в камере нет остатков упаковки, например гранул полистирола или деревянных предметов, которые могут стать причиной возгорания.
 5. Протрите гладкие поверхности камеры и дверцы мягкой влажной салфеткой.
- Чтобы удалить запах нового прибора, прогрейте духовой шкаф с пустой камерой и закрытой дверцей в режиме традиционного нагрева при максимальной температуре в течение 30 минут. Обеспечьте на кухне хорошую вентиляцию. Не допускайте на кухню детей и домашних животных. Закройте двери в соседние комнаты.

После полного остывания прибора:

1. Очистите гладкие поверхности и дверцу мыльным раствором и тряпкой для мытья посуды.
2. Насухо протрите все поверхности мягкой, сухой салфеткой. Оставьте дверцу устройства открытой до полного высыхания прибора.

ЭКСПЛУАТАЦИЯ ПРИБОРА

ПРАВИЛЬНАЯ ЭКСПЛУАТАЦИЯ ДУХОВОГО ШКАФА

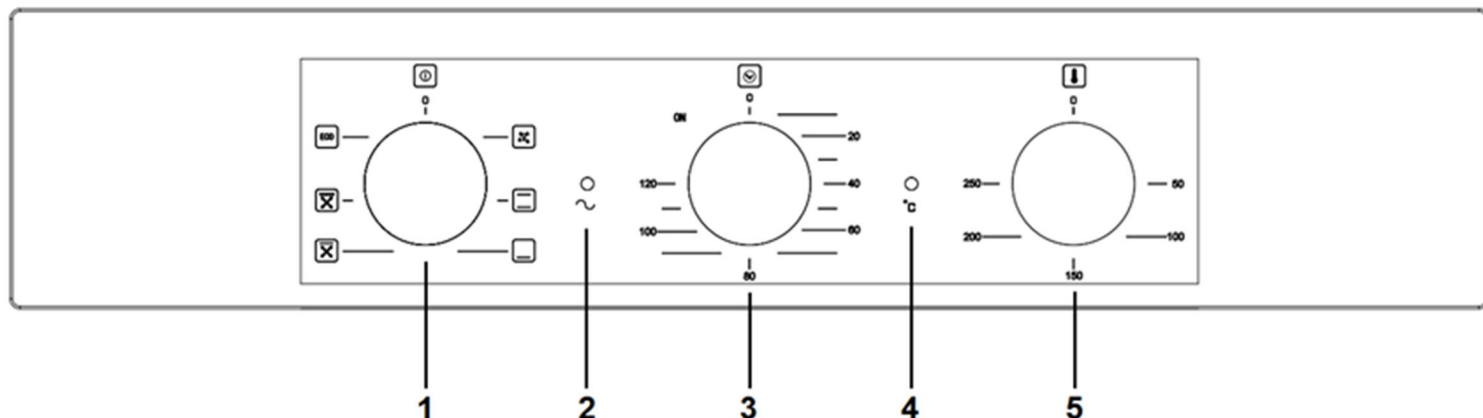
- Во избежание потерь тепла, дверцу следует открывать только при необходимости.
- Следует поддерживать чистоту прокладок и уплотнений во избежание потери тепла и предотвращения ожогов от выходящего горячего воздуха.
- Если духовой шкаф не используется в течение продолжительного времени, его следует отключать от электросети.
- Для снижения образования конденсата из-за влажности пищевых продуктов всегда следует прогревать духовой шкаф перед первым использованием или помещением в нее продуктов. Однако, образование конденсата на стекле дверцы или на стенках духовки не влияет на ее работу, и в процессе приготовления влага испаряется.

ВНИМАНИЕ!

- Запрещается использовать прибор для отопления помещений.
- Не загромождайте вентиляционные решетки поступления охлаждающего воздуха на приборе и в помещении.
- Перед установкой убедитесь, что источник питания соответствует данным, указанным на ярлыке изделия.
- Во время эксплуатации не дотрагивайтесь до нагревающих элементов внутри духовки.
- Во время эксплуатации многие доступные компоненты могут сильно нагреваться.
- Не подпускайте детей к работающему духовому шкафу.

ЭКСПЛУАТАЦИЯ ПРИБОРА

ПАНЕЛЬ УПРАВЛЕНИЯ



- 1 Ручка выбора функций.
- 2 Световой индикатор подключения прибора к сети электропитания.
- 3 Ручка регулировки времени приготовления.
- 4 Световой индикатор работы нагревательных элементов прибора.
- 5 Ручка регулировки температуры приготовления.

ЭКСПЛУАТАЦИЯ ПРИБОРА

УПРАВЛЕНИЕ ПРИБОРОМ

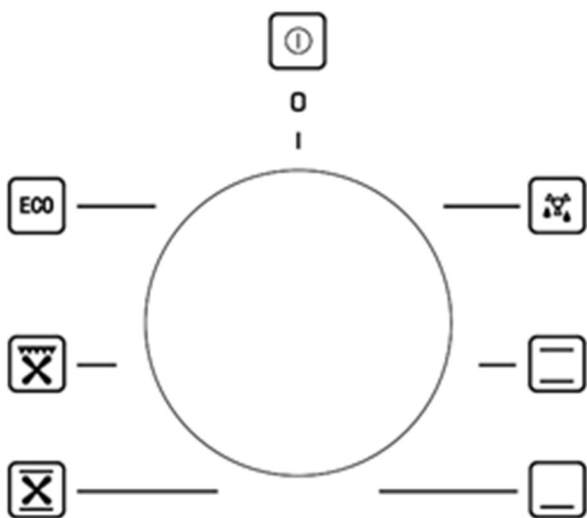
После подключения прибора к сети электропитания загорится индикатор в левой части панели управления (между ручками выбора функций и регулировки времени приготовления).

1. Выберите функцию нагрева, повернув ручку выбора функций в нужное положение.
2. Установите температуру приготовления, повернув ручку регулировки температуры по часовой стрелке в нужное положение.
3. Установите ручку регулировки времени приготовления либо в положение «ON» для ручного режима, либо на нужное значение времени таймера.
4. Индикатор в правой части панели управления загорится, когда прибор начнёт осуществлять нагрев. Когда температура во внутренней камере прибора достигнет установленного значения, индикатор погаснет. Поместите продукты во внутреннюю камеру духового шкафа.
5. По завершении приготовления, отключите прибор повернув все ручки управления в верхнее положение - «0». Извлеките продукты из внутренней камеры прибора.

Более подробная информация о функциях, настройках времени и температуры приведена на следующих страницах.

ЭКСПЛУАТАЦИЯ ПРИБОРА

ФУНКЦИИ ДУХОВОГО ШКАФА



Для выбора функций духового шкафа поверните ручку в нужное положение.



Размораживание

Работает вентилятор во внутренней камере духового шкафа. Размораживание продуктов достигается за счёт потока воздуха комнатной температуры.



Нижний нагрев

Работает нижний нагревательный элемент.



Традиционный нагрев

Работают верхний и нижний нагревательные элементы одновременно.



Традиционный нагрев с конвекцией

Работают верхний и нижний нагревательные элементы вместе с вентилятором. Циркуляция горячего воздуха ускоряет и оптимизирует процесс приготовления блюд.



Гриль (с конвекцией)

Работает внутренняя и внешняя часть верхнего нагревательного элемента, и вентилятор, что обеспечивает циркуляцию горячего воздуха для ускорения процесса приготовления.



Режим «Эко»

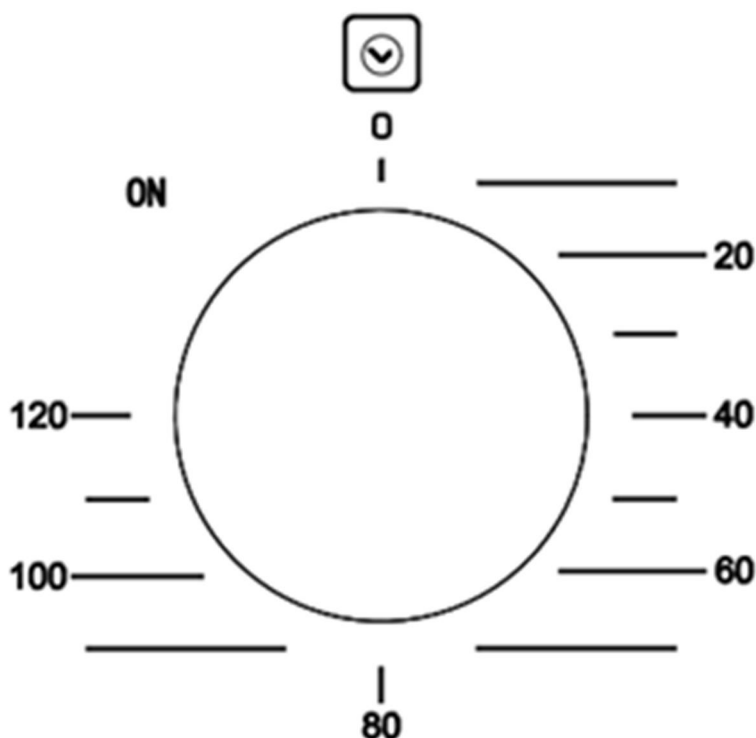
Режим приготовления, обеспечивающий наиболее эффективный расход энергии.

Для выключения устройства переведите ручку в положение «0»



ЭКСПЛУАТАЦИЯ ПРИБОРА

НАСТРОЙКА ТАЙМЕРА



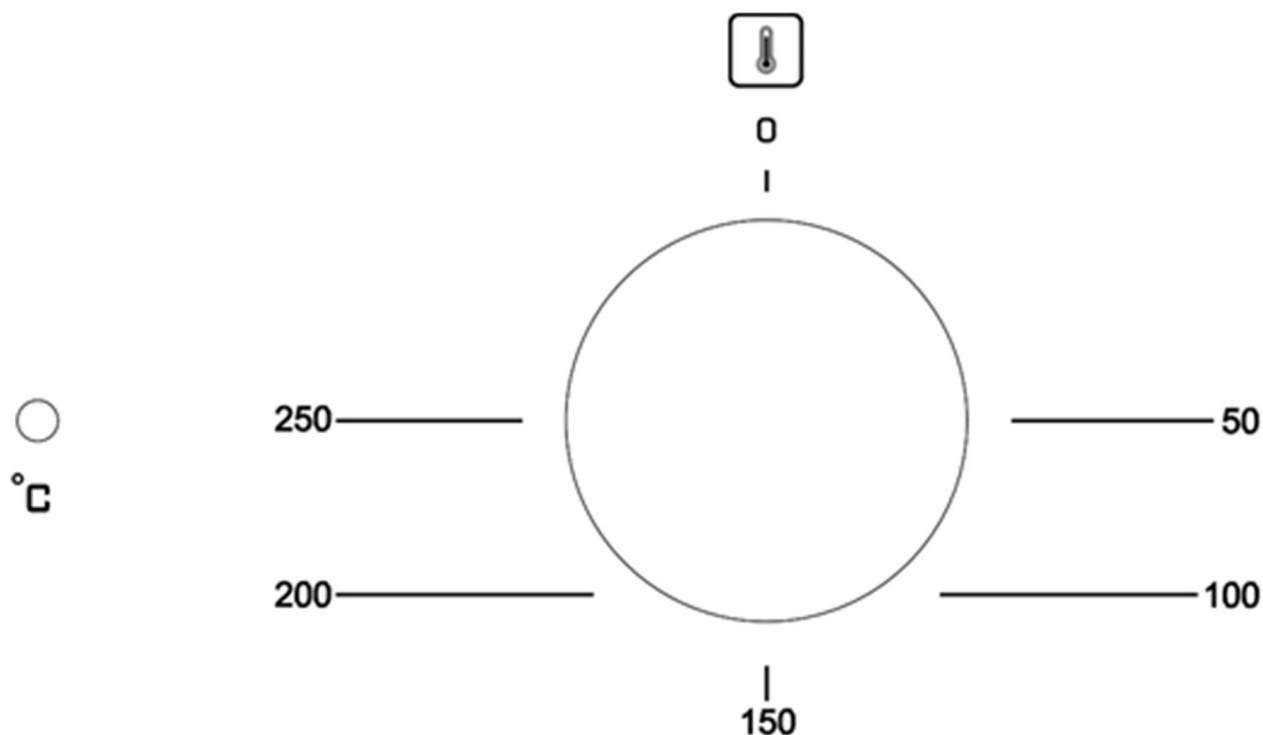
Духовой шкаф может работать в ручном режиме без таймера или с установкой таймера на отключение нагрева по истечении времени.

- Для использования духового шкафа без таймера, поверните ручку регулировки времени таймера в положение «ON». В данном режиме, духовой шкаф будет осуществлять нагрев, в зависимости от выставленных настроек, до выключения вручную (все ручки управления в положение «0»).
- Для использования духового шкафа с таймером, после выбора функции нагрева и установки температуры поверните ручку по часовой стрелке на нужное значение. Диапазон времени таймера: от 0 до 120 минут. По истечении заданного времени прибор отключится автоматически (прекратит нагрев).

Внимание! По завершении эксплуатации прибора всегда устанавливайте все ручки управления в положение «0».

ЭКСПЛУАТАЦИЯ ПРИБОРА

ВЫБОР ТЕМПЕРАТУРЫ ПРИГОТОВЛЕНИЯ



Для настройки температуры нагрева поверните ручку по часовой стрелке в нужное положение. Диапазон температуры нагрева: от 50 до 250°C.

Индикатор слева от ручки регулировки температуры приготовления загорается, когда включаются нагревательные элементы прибора. Принцип работы духового шкафа подразумевает отключение нагревательных элементов при достижении заданной температуры и их последующее периодическое включение для поддержания температуры. Включение и выключение нагревательных элементов сопровождается включением и выключением индикатора.

Рекомендуется помещать продукты в камеру духового шкафа только после того, как прибор достиг заданной температуры (первое отключение индикатора).

Внимание! По завершении эксплуатации прибора всегда устанавливайте все ручки управления в положение «0».

ЭКСПЛУАТАЦИЯ ПРИБОРА

РЕКОМЕНДАЦИИ ПО ПРИГОТОВЛЕНИЮ

Готов ли пирог?	Воткните в пирог деревянную палочку примерно за 10 минут до истечения заданного времени выпечки. Если после её извлечения на палочке не осталось сырого теста – пирог готов!
Остывая, пирог теряет значительный объём после выпекания.	Попробуйте снизить температуру на 10°C и проверьте, правильно ли вы замешиваете тесто. Сверьтесь с рецептом.
Высота пирога в середине значительно выше, чем по краям.	Не смазывайте внешнее кольцо съёмной формы для выпечки.
Пирог слишком коричневый сверху.	Переставьте противень на более низкий уровень, или установите более низкую температуру (это может потребовать увеличения времени выпекания).
Пирог очень сухой.	Попробуйте повысить температуру на 10°C (это может потребовать сокращения времени выпекания).
Выпечка выглядит готовой, но не пропеклась внутри.	Попробуйте понизить температуру на 10°C (это может потребовать увеличения времени выпекания). Сверьтесь с рецептом.
Неравномерное подрумянивание.	Установите температуру на 10°C ниже (это может потребовать увеличения времени приготовления). Используйте режим «Верхний и нижний нагрев» на одном уровне.
Пирог недостаточно подрумянился снизу.	Переставьте пирог на 1 уровень ниже.

ЭКСПЛУАТАЦИЯ ПРИБОРА

Конденсация воды в процессе выпекания.	Образование пара является частью процесса выпекания и приготовления пищи, и обычно он удаляется из духовки вместе с потоком остывающего воздуха. Пар может конденсироваться на различных поверхностях духовки или рядом с ней в виде капель воды. Это естественный процесс, и его нельзя полностью избежать.
Какую посуду для выпечки использовать?	Для выпечки можно использовать любую термостойкую посуду. Не рекомендуется, чтобы пища, особенно если она кислая, напрямую контактировала с посудой из алюминия. Крышка должна плотно прилегать к посуде.
Что произойдёт, если во время выпекания или приготовления пищу в духовке польют жидкостью?	Жидкость закипит и образуется большое количество горячего пара. Будьте осторожны! Если жидкость содержит спирт, процесс кипения будет более быстрым и может привести к возгоранию в камере. Тщательно контролируйте процесс приготовления пищи. Открывайте дверцу только при необходимости.

ЭКОНОМИЯ ЭЛЕКТРОЭНЕРГИИ

- Извлекайте все принадлежности, которые не нужны в процессе приготовления.
- Не открывайте дверцу во время приготовления.
- Если невозможно готовить разные блюда одновременно, их можно готовить поочерёдно, используя накопленное прибором тепло.
- Не используйте отражающую фольгу, например алюминиевую фольгу, для укрытия дна камеры духового шкафа.
- Используйте лёгкие контейнеры и формы для выпечки с тёмной матовой поверхностью. Старайтесь не использовать тяжёлые аксессуары с блестящими поверхностями, такие как нержавеющая сталь или алюминий.

ЭКСПЛУАТАЦИЯ ПРИБОРА

БЕЗОПАСНОСТЬ ДЛЯ ЗДОРОВЬЯ

Акриламид может представлять опасность для организма в больших дозах. Он образуется в основном при нагревании крахмалистых продуктов (например, картофеля, хлеба) до очень высоких температур в течение длительного времени, что вызывает их потемнение.

Рекомендации

- Сократите время приготовления.
- Готовьте пищу до золотисто-жёлтого цвета поверхности, не прожаривайте её до тёмно-коричневого цвета.
- При приготовлении больших порций образуется меньше акриламида. Например, готовьте сразу не менее 450 г картофеля-фри на противень, равномерно распределите продукт и периодически переворачивайте.
- Используйте информацию о продукте, если она доступна, чтобы приготовить его наилучшим образом.

ЭКСПЛУАТАЦИЯ ПРИБОРА

БЕЗОПАСНАЯ ЭКСПЛУАТАЦИЯ ПРИБОРА

Принадлежности, фольга, жиронепроницаемая бумага или посуда на дне камеры: Не кладите принадлежности на дно камеры. Не накрывайте дно камеры фольгой или жиронепроницаемой бумагой. Не ставьте посуду на дно камеры, если установлена температура выше 50°C, так как это приведёт к концентрации тепла, и эмалевое покрытие получит повреждения.

Алюминиевая фольга: Алюминиевая фольга в камере не должна соприкоснуться со стеклом дверцы. Это может привести к необратимому обесцвечиванию стекла дверцы.

Силиконовая посуда: Не используйте силиконовые кастрюли, коврики, крышки и иные аксессуары, содержащие силикон, так как может быть повреждён датчик духовки.

Вода в нагретой рабочей камере: Не наливайте воду в нагретую камеру, так как это вызовет интенсивное парообразование. Перепад температуры может привести к повреждению эмали.

Влага в камере: Находящаяся в течение продолжительного времени влага в камере может вызвать коррозию. Дайте прибору высохнуть после использования. Не храните влажную пищу в закрытой камере в течение длительного времени. Не храните в камере продукты.

Фруктовый сок: При выпечке особенно сочных фруктовых пирогов не переполняйте противень. Фруктовый сок, капающий с противня, оставляет пятна, которые затем невозможно удалить. По возможности используйте более глубокий универсальный противень.

Охлаждение прибора: После эксплуатации при высоких температурах дайте прибору остыть при плотно закрытой дверце. Если оставить дверцу приоткрытой, со временем передняя часть соприкасающейся с духовкой мебели может быть повреждена. Оставляйте устройство высыхать с открытой дверцей только в том случае, если во время работы духового шкафа образовалось много влаги.

ЭКСПЛУАТАЦИЯ ПРИБОРА

Загрязнённый уплотнитель дверцы: Если уплотнитель очень загрязнён, во время работы дверца прибора не будет плотно закрываться. Это может привести к повреждению передних панелей устройств, установленных рядом. Всегда держите уплотнитель дверцы в чистоте.

Дверца прибора в качестве сиденья, полки или рабочей поверхности: Не садитесь на дверцу прибора, не ставьте и не вешайте на неё какие-либо предметы. Не ставьте на неё посуду или принадлежности.

Установка принадлежностей: Не полностью вставленные в камеру противни и решётки могут поцарапать панель дверцы при её закрывании. Всегда вставляйте аксессуары в камеру до упора.

Нагрев продуктов в закрытых ёмкостях: Жидкости и другие продукты нельзя нагревать в закрытых ёмкостях, так как они могут взорваться.

Переноска прибора: Не переносите и не поднимайте прибор за ручку дверцы, которая может не выдержать вес прибора и сломаться.

Если вы используете остаточное тепло выключенного духового шкафа для поддержания пищи в горячем состоянии, внутри камеры может резко возрасти влажность, что приведёт к образованию конденсата и вызовет коррозию самого устройства, а также нанесёт вред вашей кухне. Чтобы избежать образования конденсата, откройте дверцу прибора.

УХОД И ОБСЛУЖИВАНИЕ

ЧИСТКА ПРИБОРА



Внимание! Опасность поражения электрическим током!
Перед проведением работ по обслуживанию или чистке устройства, отключите его от электрической сети.

ЧИСТЯЩИЕ СРЕДСТВА

При правильном уходе ваш прибор сохранит свой внешний вид и будет полноценно функционировать в течение длительного времени.



Внимание! Риск повреждения покрытия!

Во избежание повреждения различных поверхностей в результате использования неподходящего чистящего средства, внимательно ознакомьтесь с рекомендациями, изложенными ниже в таблице. Некоторые материалы и покрытия могут отсутствовать в вашей модели духового шкафа.

Не допускается использование:

- Абразивных чистящих средств, содержащих твёрдые частицы.
- Чистящих средств с высоким содержанием спирта.
- Мочалок из металлической проволоки или чистящих губок.
- Очистителей высокого давления или пароочистителей.
- Специальных чистящих средств для очистки прибора, который находится в разогретом состоянии.

Тщательно промойте новую чистящую губку перед использованием!

Соблюдайте соответствующие инструкции производителя. Производитель не несёт ответственности за повреждения, вызванные использованием агрессивных химических веществ и абразивных составов.

УХОД И ОБСЛУЖИВАНИЕ

Поверхность	Способ очистки
ВНЕШНИЕ ПАНЕЛИ. ФРОНТ ИЗ НЕРЖАВЕЮЩЕЙ СТАЛИ	Тёплый мыльный раствор: Используйте для чистки влажную салфетку, а затем вытирайте насухо мягкой тканью. Сразу удаляйте частицы известкового налёта, жира, крахмала и альбумина (например, яичного белка), так как такие пятна провоцируют образование коррозии. Чистящие средства для нержавеющей стали, подходящие для горячих поверхностей, можно приобрести в специализированных магазинах. Нанесите очень тонкий слой чистящего средства с помощью мягкой ткани.
ПЛАСТИК	Тёплый мыльный раствор: Используйте для чистки влажную салфетку, а затем вытирайте насухо мягкой тканью. Не используйте средство для мойки стёкол или скребок для стекла.
ОКРАШЕННЫЕ ПОВЕРХНОСТИ	Тёплый мыльный раствор: Используйте для чистки влажную салфетку, а затем вытирайте насухо мягкой тканью.
ПАНЕЛЬ УПРАВЛЕНИЯ	Тёплый мыльный раствор: Используйте для чистки влажную салфетку, а затем вытирайте насухо мягкой тканью. Не используйте средство для мойки стёкол или скребок для стекла.
ПАНЕЛЬ ДВЕРЦЫ	Тёплый мыльный раствор: Используйте для чистки влажную салфетку, а затем вытирайте насухо мягкой тканью. Не используйте скребок для стекла или мочалку из стальной проволоки.
РУЧКА ДВЕРЦЫ	Тёплый мыльный раствор: Используйте для чистки влажную салфетку, а затем вытирайте насухо мягкой тканью. Если средство для удаления накипи попало на дверную ручку, немедленно вытрите его, чтобы не осталось пятен.

УХОД И ОБСЛУЖИВАНИЕ

Поверхность	Способ очистки
ЭМАЛИРОВАННЫЕ И САМООЧИЩАЮЩИЕСЯ ПОВЕРХНОСТИ	Следуйте инструкциям по очистке поверхностей рабочей камеры, следующим за этой таблицей.
Стекланный плафон для ВНУТРЕННЕГО ОСВЕЩЕНИЯ	Тёплый мыльный раствор: Используйте для чистки влажную салфетку, а затем вытирайте насухо мягкой тканью. При сильном загрязнении рабочей камеры используйте чистящее средство для духовок.
Уплотнитель дверцы. НЕ СНИМАТЬ!	Тёплый мыльный раствор: Используйте для чистки влажную салфетку. Не тереть.
ПОКРЫТИЕ ДВЕРЦЫ ИЗ НЕРЖАВЕЮЩЕЙ СТАЛИ	Очиститель для нержавеющей стали: Соблюдайте инструкции производителя. Не используйте специальные средства по уходу за изделиями из нержавеющей стали, содержащие хлор, абразивные и токсичные вещества. Снимите крышку дверцы для очистки.
ПРОТИВЕНЬ	Тёплый мыльный раствор: Применяйте замачивание, а затем очищайте влажной салфеткой или щёткой. При сильном загрязнении используйте мочалку из нержавеющей стали.
НАПРАВЛЯЮЩИЕ	Тёплый мыльный раствор: Применяйте замачивание, а затем очищайте влажной салфеткой или щёткой.

УХОД И ОБСЛУЖИВАНИЕ

ОЧИСТКА РАБОЧЕЙ КАМЕРЫ

Замечания

- Небольшие различия в цвете передней панели прибора объясняются использованием различных материалов, таких как стекло, пластик и металл.
- Тени на дверных панелях, которые выглядят как полосы, могут быть бликами от внутреннего освещения.
- Эмаль запекается при очень высоких температурах. Это может привести к небольшому изменению цвета, что не является дефектом и никак не влияет на рабочие характеристики покрытия. Края тонких противней невозможно эмалировать полностью, в результате эти края остаются шероховатыми. Однако это не ухудшает антикоррозионную защиту.
- Всегда содержите прибор в чистоте и сразу же удаляйте загрязнения, чтобы не допустить образования стойких отложений.

Рекомендации

- Рекомендуется проводить чистку духового шкафа, когда он уже полностью остыл. Это особенно важно при чистке деталей с эмалевым покрытием.
- Не допускайте длительного воздействия средств на основе щёлочи или кислоты (лимонного сока, уксуса и т.п.) на поверхности духовки.
- Избегайте использования чистящих веществ на основе хлора и кислоты.
- Очищайте рабочую камеру после каждого использования. Это гарантирует, что загрязнения не будут пригорать.
- Всегда сразу же удаляйте частицы известкового налёта, жира, крахмала и альбумина (например, яичного белка).
- По возможности сразу же удаляйте кусочки пищи с содержанием сахара пока они ещё тёплые.
- Используйте подходящую посуду для запекания, например, жаровню.

УХОД И ОБСЛУЖИВАНИЕ

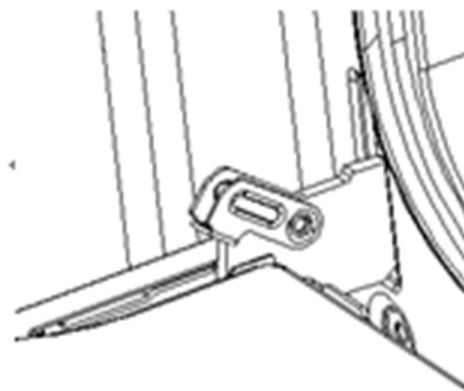
ЧИСТКА ДВЕРЦЫ ДУХОВОГО ШКАФА

При правильном уходе и очистке ваш прибор сохранит свой внешний вид и будет оставаться полностью работоспособным в течение длительного времени.

Для очистки дверцы прибора её можно снять.

СНЯТИЕ ДВЕРЦЫ

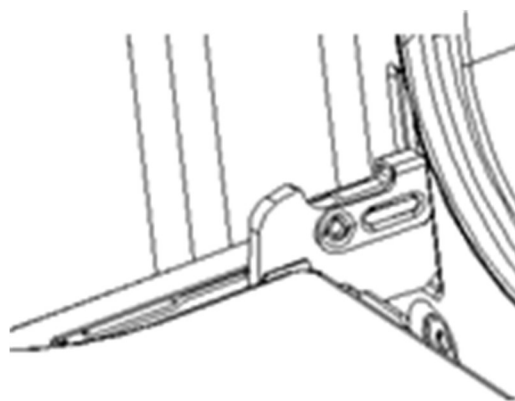
1. Откройте дверцу полностью.
2. Поднимите стопорные рычажки справа и слева.
3. Прикройте дверцу до ограничителя.
4. Возьмитесь за дверцу обеими руками с двух сторон. Приоткройте дверцу, немного покачайте вверх-вниз и снимите её с петель.



УСТАНОВКА ДВЕРЦЫ

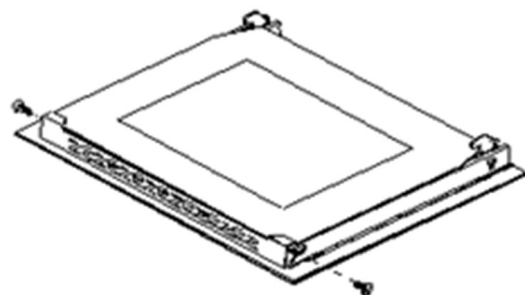
Чтобы установить дверцу, действуйте в обратном порядке.

1. При установке дверцы духовки убедитесь, что обе петли точно вошли в отверстия.
2. Обе стороны выступа петли должны быть зафиксированы в монтажном отверстии петли на дверце.
3. При открытой дверце опустите стопорные рычажки.



СНЯТИЕ ВНУТРЕННЕЙ СТЕКЛЯННОЙ ПАНЕЛИ

1. Отвинтите и отсоедините защёлку кронштейна, которая находится в верхнем углу дверцы. Далее освободите стекло из второго блокирующего механизма и снимите. После очистки вставьте и заблокируйте стеклянную панель и закрепите механизм блокировки.



РЕГУЛЯРНАЯ ПРОВЕРКА

Помимо поддержания духового шкафа в чистоте необходимо:

1. Проводить периодические проверки элементов управления и нагревателей духового шкафа. По истечении гарантийного срока не реже одного раза в два года необходимо проводить технический осмотр прибора с привлечением специалистов сервисного центра.
2. Устранять любые эксплуатационные неисправности.



Внимание! Все ремонтные и регламентные работы должны выполняться сервисным центром или сертифицированным установщиком.

УХОД И ОБСЛУЖИВАНИЕ

УСТРАНЕНИЕ НЕИСПРАВНОСТЕЙ

При возникновении неисправности, перед обращением в сервисную службу, проверьте, не связана ли она с какими-либо ошибочными действиями. Часто технические неисправности прибора можно легко устранить самостоятельно – для этого обратитесь к таблице типичных неполадок.

Неисправность	Причина и способ устранения
Прибор не работает.	Неисправен предохранитель. Проверьте работоспособность предохранителя или защитного устройства. Перебой в подаче электроэнергии. Ожидайте возобновления электроснабжения.
Не работают нагревательные элементы.	Не выбран режим нагрева. Установите нужную функцию с помощью ручки выбора функций. Не установлена температура приготовления. Задайте желаемую температуру с помощью ручки регулировки температуры.
Блюдо не полностью готовится за время, указанное в рецепте.	Температура или порция не соответствуют рецепту. Сверьтесь с рецептом.
Не включается лампа подсветки.	Необходимо заменить лампу подсветки. См. раздел «Замена лампы подсветки».



Внимание! Опасность поражения электрическим током!

Если неисправность не устранена, не пытайтесь ремонтировать прибор самостоятельно. Отключите прибор от сети и обратитесь в специализированный сервисный центр.

УХОД И ОБСЛУЖИВАНИЕ

ЗАМЕНА ЛАМПЫ ПОДСВЕТКИ



Внимание! Опасность поражения электрическим током!

Перед заменой лампы убедитесь, что прибор выключен, чтобы избежать поражения электрическим током.

1. Отсоедините прибор от сети электропитания.
2. Отвинтите и промойте плафон лампы, а затем протрите его насухо.
3. Извлеките лампу из патрона и замените на новую высокотемпературную (300°C) лампу со следующими параметрами:
 - Напряжение 230 В~
 - Мощность 25 Вт
 - Цоколь G9.
4. Установите лампу, убедившись, что она правильно вставлена в керамический патрон.
5. Привинтите плафон лампы на место.



Внимание! Не используйте лампы другого типа.

УХОД И ОБСЛУЖИВАНИЕ

ИНФОРМАЦИЯ О ТРАНСПОРТИРОВКЕ

- Храните оригинальную упаковку.
- Перевозите в оригинальной упаковке, придерживайтесь требований указательных знаков по транспортировке, имеющих на упаковке.
- Если оригинальная упаковка отсутствует то примите меры, чтобы уберечь прибор от внешних ударов. Не кладите на него тяжести.
- При транспортировке держите или ставьте прибор параллельно полу (верхней частью кверху).

УТИЛИЗАЦИЯ

Упаковка изготовлена из экологически чистых материалов, которые можно без ущерба для окружающей среды подвергать переработке, складировать на специальных полигонах для хранения отходов и утилизировать.

Упаковочные материалы имеют соответствующую маркировку.

Символ на изделии или его упаковке указывает, что оно не подлежит утилизации в качестве бытовых отходов. Изделие следует сдать в соответствующий пункт приема электронного и электрооборудования для последующей утилизации.

Соблюдая правила утилизации изделия, вы поможете предотвратить причинение ущерба окружающей среде и здоровью людей, который возможен вследствие неподобающего обращения с подобными отходами. За более подробной информацией об утилизации изделия просьба обращаться к местным властям, в службу по вывозу и утилизации отходов или в магазин, в котором вы приобрели изделие.



УХОД И ОБСЛУЖИВАНИЕ

СЕРВИСНОЕ ОБСЛУЖИВАНИЕ

Просим вас придерживаться следующих мер:

1. При покупке товара требуйте, чтобы продавец поставил свою отметку в гарантийном талоне.
2. Используйте свой изделие в соответствии с инструкциями по эксплуатации.
3. Если у Вас возникнут вопросы по изделию, Вы можете обратиться в пункты обслуживания по адресам, указанных в Вашем гарантийном талоне.
4. По окончании сервисных работ, не забудьте потребовать у сервисного специалиста отметку в гарантийном талоне.
5. Официальный срок службы изделия составляет 10 лет. Учитывая надежность и высокое качество, фактический срок службы может быть существенно выше официального.
6. Гарантийный срок изделия указан в гарантийном талоне, который вложен с инструкцией по эксплуатации.

На всю электротехническую продукцию MAUNFELD распространяется действие Технического Регламента Таможенного Союза :

ТР ТС 004/2011 – «О безопасности низковольтного оборудования».

ТР ТС 020/2011 – «Электромагнитная совместимость технических средств».

ТР ЕАЭС 037/2016 – «Об ограничении применения опасных веществ в изделиях электротехники и радиоэлектроники».

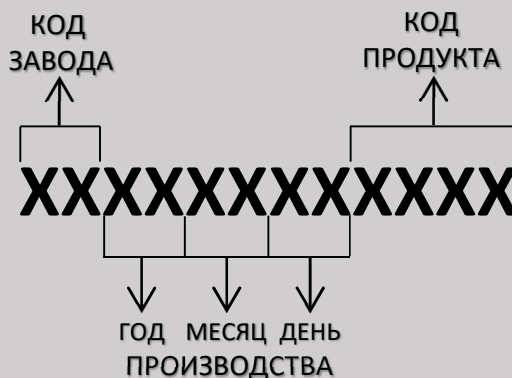
ИНФОРМАЦИЯ ОТ ПРОИЗВОДИТЕЛЯ

Каждый прибор MAUNFELD имеет уникальный серийный номер.

Дата производства изделия указана в серийном номере изделия.

Серийный номер состоит из букв и цифр.

Пример:



Торговая марка

MAUNFELD

Тип продукции

Духовой шкаф

Модель

**AEOF6060W / AEOF6060B
AEOF6060S / AEOF6060B2
AEOF6060G1 / AEOF6060xx**

Изготовитель

**GUANGDONG ATLAN ELECTRONIC
APPLIANCE MANUFACTURE CO., LTD
No. 12, East 3 Road, Jiangyi Avenue, Leliu
Town, Shunde, Foshan, Guangdong, China**

**Уполномоченное изготовителем
лицо – импортёр на территории
Российской Федерации**

**ООО «МАУНФЕЛД РУС»
123182, г. Москва, ул. Щукинская, д. 2
этаж 1, пом. 170, каб. 1
www.maunfeld.ru / info@maunfeld.ru
Тел. +7 (495) 380-19-82**

**Импортёр на территории
Республики Беларусь**

**ООО «МАУНФЕЛД БАЙ»
РБ, Минская обл., Минский р-н,
Щомыслицкий с/с, район
д. Антонишки, д. 92, корп. 1, пом. 4
www.maunfeld.by / info@maunfeld.by
Тел. +375 17 317-35-35**



По всем вопросам технического обслуживания, приобретения аксессуаров, а также по вопросам, связанным с региональным сервисным обслуживанием техники MAUNFELD просим вас обращаться в ближайшую авторизованную сервисную службу. Наши специалисты помогут вам в кратчайшие сроки.

Список сервисных центров смотрите на сайте:

www.maunfeld.ru

Производитель оставляет за собой право без предварительного уведомления покупателя вносить изменения в конструкцию и комплектацию изделия, а также в инструкцию по эксплуатации.