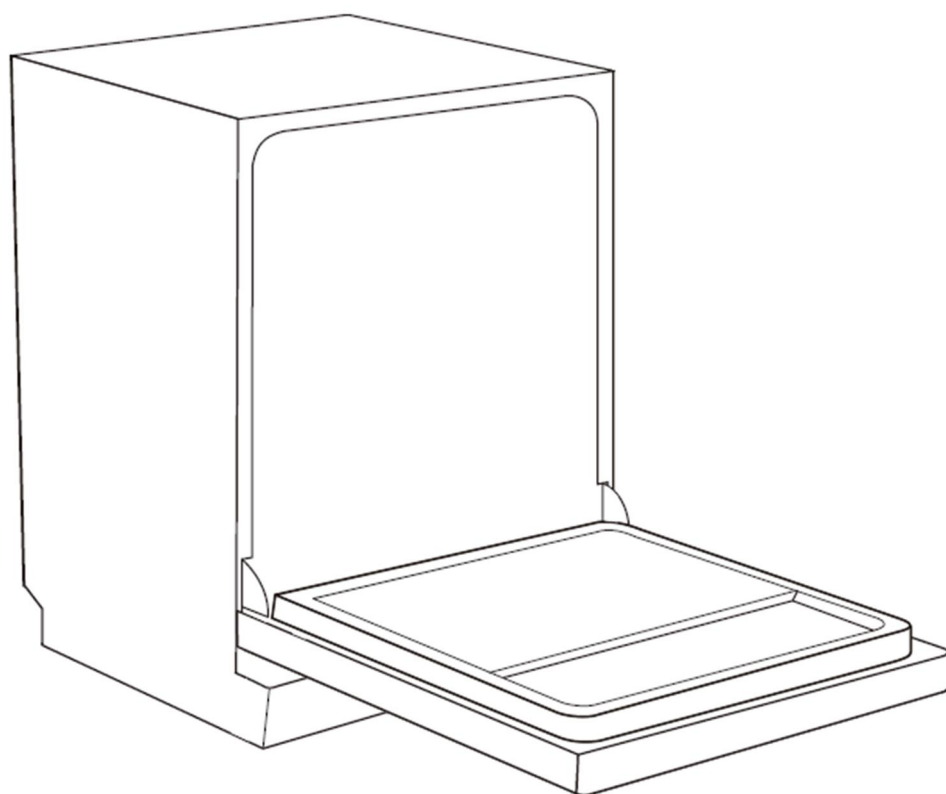


ПОДРОБНАЯ ИНСТРУКЦИЯ
ПО ЭКСПЛУАТАЦИИ ВСТРАИВАЕМОЙ
ПОСУДОМОЕЧНОЙ МАШИНЫ, тип: MLP

MLP60636 Light Beam



БЛАГОДАРИМ ВАС

за доверие и поздравляем с приобретением нового прибора.

Для более удобного и простого пользования прибором мы подготовили подробную инструкцию по эксплуатации. Она поможет вам быстрее познакомиться с новым прибором.

Данное руководство содержит важную информацию по безопасной установке, использованию вашего прибора и уходу за ним, а также необходимые предупреждения, которые позволят вам извлечь максимальную пользу из изделия.

Храните данное руководство в надежном и удобном месте с тем, чтобы пользоваться им при необходимости.

Инструкцию по эксплуатации Вы можете найти на нашем сайте: **www.maunfeld.ru**

Перейдите на страницу товара, набрав его название (артикул) в строке «Поиск». Актуальная версия инструкции со всеми последними обновлениями доступна для скачивания в нижней части страницы товара во вкладке «Документы».

МЕНЯЕМ
ЖИЗНЬ
ВОКРУГ

СОДЕРЖАНИЕ

ОБЩИЕ МЕРЫ БЕЗОПАСНОСТИ	3
СПЕЦИАЛЬНЫЕ МЕРЫ БЕЗОПАСНОСТИ	6
ТЕХНИЧЕСКИЕ ДАННЫЕ	7
СОСТАВНЫЕ ЧАСТИ	8
ПАНЕЛЬ УПРАВЛЕНИЯ	10
ПОДГОТОВКА К УСТАНОВКЕ	12
ПОДГОТОВКА МЕСТА УСТАНОВКИ	13
ПОДКЛЮЧЕНИЕ К СИСТЕМЕ ВОДОСНАБЖЕНИЯ	15
ВЫРАВНИВАНИЕ ПРИБОРА	17
РАЗМЕРЫ И УСТАНОВКА ВНЕШНЕЙ ПАНЕЛИ	18
НАСТРОЙКА УПРУГОСТИ ПРУЖИНЫ ДВЕРЦЫ	21
УСТАНОВКА ПРИБОРА В НИШУ	22
ПОДКЛЮЧЕНИЕ К ЭЛЕКТРОСЕТИ	24
ВКЛЮЧЕНИЕ ПРИБОРА В ПЕРВЫЙ РАЗ	25
СОЛЬ, ОПОЛАСКИВАТЕЛЬ И МОЮЩИЕ СРЕДСТВА	26
ЗАГРУЗКА ПОСУДОМОЕЧНОЙ МАШИНЫ	34
ЗАПУСК ПРОГРАММЫ МОЙКИ	42
ТАБЛИЦА РАБОЧИХ ЦИКЛОВ (ПРОГРАММ) МОЙКИ	44
ДОПОЛНИТЕЛЬНЫЕ ФУНКЦИИ	46
СИСТЕМА ФИЛЬТРОВ	47
ЧИСТКА ПРИБОРА	50
УСТРАНЕНИЕ НЕИСПРАВНОСТЕЙ	51
КОДЫ ОШИБОК	55
ТРАНСПОРТИРОВКА И УТИЛИЗАЦИЯ	56
СЕРВИСНОЕ ОБСЛУЖИВАНИЕ	57
ИНФОРМАЦИЯ ОТ ПРОИЗВОДИТЕЛЯ	58

МЕРЫ БЕЗОПАСНОСТИ

ОПИСАНИЕ ПРИБОРА

УСТАНОВКА ПРИБОРА

ЭКСПЛУАТАЦИЯ ПРИБОРА

УХОД И ОБСЛУЖИВАНИЕ

ИНФОРМАЦИЯ ОТ ПРОИЗВОДИТЕЛЯ

МЕРЫ БЕЗОПАСНОСТИ

Внимательно ознакомьтесь с инструкцией по эксплуатации и сохраните её для дальнейшего использования!

Данный прибор был протестирован и сертифицирован в соответствии со всеми действующими стандартами по электрической части и стандартами безопасности.

ОБЩИЕ МЕРЫ БЕЗОПАСНОСТИ

- Настоящая инструкция содержит разделы «Меры безопасности», «Эксплуатация прибора», «Установка прибора» и «Устранение неисправностей». Внимательное прочтение настоящей инструкции поможет использовать и обслуживать посудомоечную машину надлежащим образом.
- Раздел «Устранение неисправностей» позволит решить некоторые проблемы при использовании посудомоечной машины без вызова специалиста сервисного центра.
- Если указанные проблемы решить не удалось, обратитесь к сертифицированному специалисту.
- Производитель, придерживаясь политики постоянного развития и обновления изделия, оставляет за собой право вносить изменения в продукцию без дополнительного предупреждения.
- Прибор предназначен для мытья посуды в домашних условиях. Прибор должен использоваться в быту по своему прямому назначению и не предназначен для коммерческого использования.
- Перед проведением работ по обслуживанию или чистке устройства, отключите его от электрической сети.
- Перед началом эксплуатации проверьте, не имеет ли прибор видимых повреждений. При их обнаружении не включайте прибор.
- Перед использованием прибора убедитесь в соответствии рабочего напряжения прибора напряжению электросети (220-240 В~, 50 Гц).
- Устройство должно быть подключено к розетке с заземлением.
- Отключая прибор от сети, всегда держитесь за вилку, никогда не тяните за шнур.

МЕРЫ БЕЗОПАСНОСТИ

- Не опирайтесь и не садитесь на дверцу или полки машины.
- Не ставьте какие-либо тяжелые предметы на открытую дверцу машины. Это может привести к поломке дверцы.
- Не прикасайтесь к нагревательным элементам во время и сразу же после использования машины.
- Не включайте посудомоечную машину, пока все вкладки не расположены правильно на своих местах. Во время работы посудомоечной машины открывайте дверцу очень осторожно, так как существует вероятность выплескивания воды.
- При загрузке посуды:
 1. Располагайте острые предметы так, чтобы они не повредили изоляцию двери;
 2. Ножи и прочие принадлежности с острыми наконечниками следует загружать в корзине остриями, обращенными вниз, либо в горизонтальном положении.
- После завершения цикла мойки убедитесь в том, что приемник для моющего средства пуст.
- Не мойте пластиковую посуду, если она не имеет отметок о возможности ее мойки в посудомоечной машине. Относительно пластиковой посуды, не имеющей таких отметок, следуйте рекомендациям предприятия-изготовителя.
- Пользуйтесь только моющими средствами и ополаскивателями, предназначенными для автоматических посудомоечных машин. Не пользуйтесь мылом и другими моющими средствами, предназначенными для ручной мойки.
- Дополнительные средства отключения от электросети должны состоять из фиксированной проводки с изоляцией не менее 3 мм между всеми проводами.
- Посудомоечная машина сохраняет некоторое количество воды во внутреннем резервуаре. Эксплуатация прибора при температуре окружающего воздуха ниже 0°C запрещена из-за опасности замерзания воды.

МЕРЫ БЕЗОПАСНОСТИ

- Моющие средства для посудомоечной машины являются сильной щелочью, они могут быть чрезвычайно опасными, если их проглотить. Избегайте их попадания на кожу и глаза.
- Не оставляйте дверцу машины полностью открытой – это может представлять опасность.
- Если шнур питания поврежден, его необходимо заменить в торговом предприятии или в сервисном центре.
- Во время установки посудомоечной машины не допускайте чрезмерного перегибания или передавливания сетевого шнура.
- Не прикасайтесь к сетевому шнуру влажными руками и не допускайте попадания влаги на сетевой шнур.
- Обращайтесь с органами управления осторожно.
- Машину необходимо подсоединить к водопроводу с помощью набора шлангов. Бывшие в употреблении шланги использовать повторно не разрешается.
- Максимально допустимое давление воды на входе – 1 МПа.
- Минимальное допустимое давление воды на входе – 0,04 МПа.
- Вентиляционные отверстия в основании прибора нельзя закрывать ковровым покрытием.

МЕРЫ БЕЗОПАСНОСТИ

СПЕЦИАЛЬНЫЕ МЕРЫ БЕЗОПАСНОСТИ

(В ОТНОШЕНИИ ДЕТЕЙ И ЛЮДЕЙ С ОГРАНИЧЕННЫМИ ВОЗМОЖНОСТЯМИ)

- Прибор не предназначен для использования детьми. Держите прибор и его кабель в недоступном для детей месте.
- Прибор не предназначен для использования лицами (включая детей) с пониженными физическими, сенсорными или умственными способностями или при отсутствии у них жизненного опыта или знаний, если они не находятся под присмотром или не проинструктированы об использовании прибора лицом, ответственным за их безопасность. Дети должны находиться под присмотром для недопущения игр с прибором.
- Не допускайте детей к моющим средствам и ополаскивателям, не позволяйте им подходить к открытой дверце машины, где могут оставаться моющие средства.
- В целях безопасности храните упаковку (полиэтиленовую пленку, коробку, пенопластовые вкладыши и прочее) вне пределов их досягаемости.



Внимание! Не разрешайте маленьким детям играть с упаковочной пленкой, так как это может привести к удушью!

Производитель не несёт ответственности за повреждения, вызванные пренебрежением требованиями безопасности, несоблюдением правил эксплуатации изделия или некорректной настройкой органов управления.

ОПИСАНИЕ ПРИБОРА

ТЕХНИЧЕСКИЕ ХАРАКТЕРИСТИКИ

ХАРАКТЕРИСТИКИ	MLP60636 Light Beam
МОЩНОСТЬ	1760-2100 Вт
НОМИНАЛЬНОЕ НАПРЯЖЕНИЕ	220-240 В~ / 50 Гц
ДАВЛЕНИЕ ВОДЫ	0,04 – 1,0 МПа
ЭНЕРГОПОТРЕБЛЕНИЕ	270 кВт·ч/год
ВМЕСТИМОСТЬ	14 комплектов
КЛАСС ЭНЕРГЕТИЧЕСКОЙ ЭФФЕКТИВНОСТИ	A++
ТИП МОТОРА	Стандартный
ВОДОПОТРЕБЛЕНИЕ ПРИ СТАНДАРТНОМ ЦИКЛЕ	11 л/цикл - 3080 л/год
УРОВЕНЬ ШУМА	47 дБ
ПОТРЕБЛЕНИЕ ЭЛЕКТРОЭНЕРГИИ ПРИ СТАНДАРТНОМ ЦИКЛЕ	0,951 кВт/ч
ПОТРЕБЛЕНИЕ ЭЛЕКТРОЭНЕРГИИ В РЕЖИМЕ ЭНЕРГОСБЕРЕЖЕНИЯ	0,49 Вт
ПОТРЕБЛЯЕМАЯ МОЩНОСТЬ В РЕЖИМЕ «ВЫКЛЮЧЕНО»	0,45 Вт
КЛАСС СУШКИ	A
СТАНДАРТНЫЙ ЦИКЛ	ECO, 45°C
ДЛИТЕЛЬНОСТЬ СТАНДАРТНОГО ЦИКЛА	218 мин
АКВАСТОП	Есть
ЛУЧ НА ПОЛУ	Есть
ОТЛОЖЕННЫЙ СТАРТ	От 1 до 24 часов.
ВНЕШНИЕ РАЗМЕРЫ (ШхГхВ)	598 x 550 x 815 мм (минимум)

Примечания: 1. Энергетическая эффективность класса A++ от G (наименьшая эффективность) до A+++ (наибольшая эффективность).

2. Энергопотребление 270 кВт в год основывается на 280 стандартных циклах мойки с использованием наполнения холодной водой и потреблением маломощных режимов. Фактическое энергопотребление зависит от интенсивности и режимов использования устройства.

3. Потребление воды 3080 литров в год основывается на 280 стандартных циклах мойки. Фактический расход воды зависит от интенсивности и режимов использования устройства.

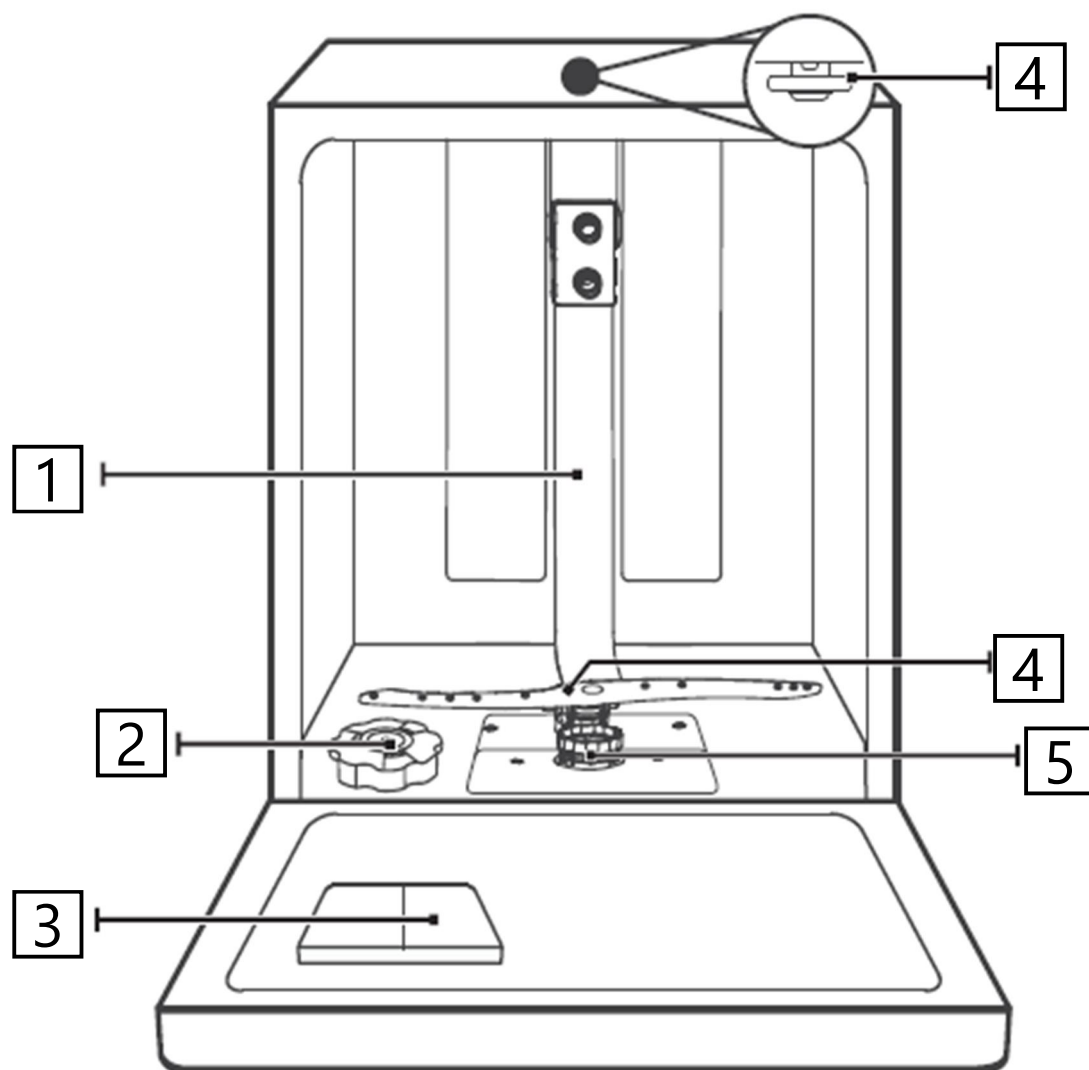
4. Эффективность сушки класса A по шкале от G (наименьшая эффективность) до A (наибольшая эффективность).

5. Программа ECO является стандартным циклом работы, пригодным для удаления обычной степени загрязнения посуды при наилучшем сочетании энергопотребления и расхода воды.

Вышеприведенные значения были измерены в соответствии с международным стандартом EN 50242.

ОПИСАНИЕ ПРИБОРА

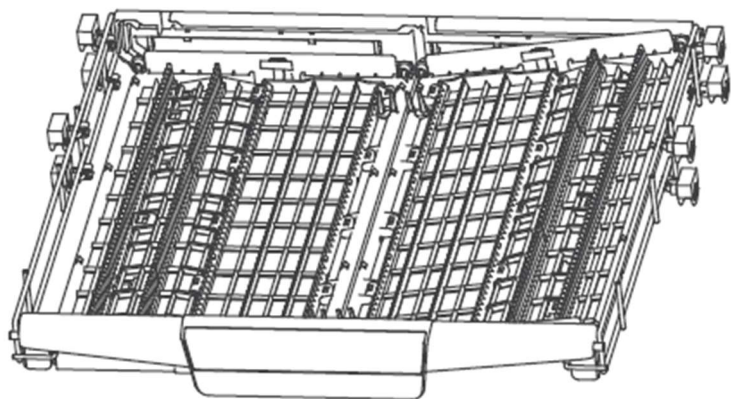
СОСТАВНЫЕ ЧАСТИ ПОСУДОМОЕЧНОЙ МАШИНЫ



- 1 – Внутренний шланг
- 2 – Контейнер для соли
- 3 – Диспенсер средств для полоскания
- 4 – Форсунки
- 5 – Основной фильтр

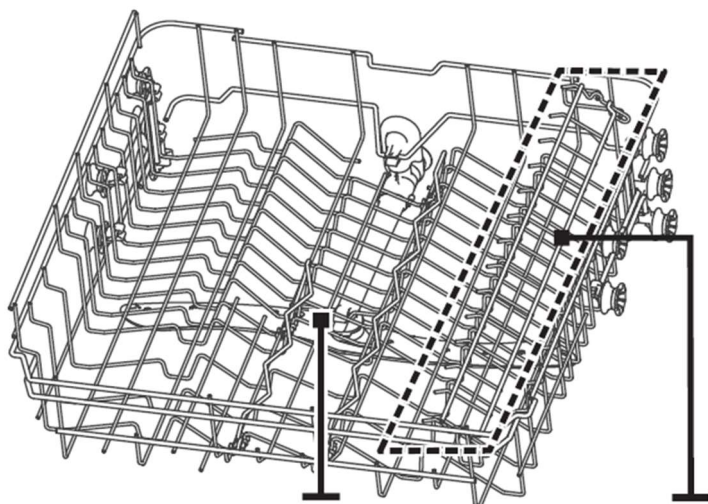
ОПИСАНИЕ ПРИБОРА

СОСТАВНЫЕ ЧАСТИ ПОСУДОМОЕЧНОЙ МАШИНЫ



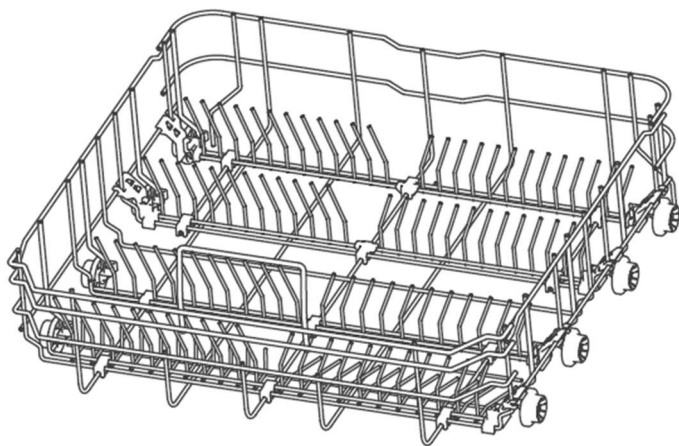
Верхняя корзина

Корзина для столовых приборов



Верхняя
форсунка

Решётка
для чашек



Нижняя корзина

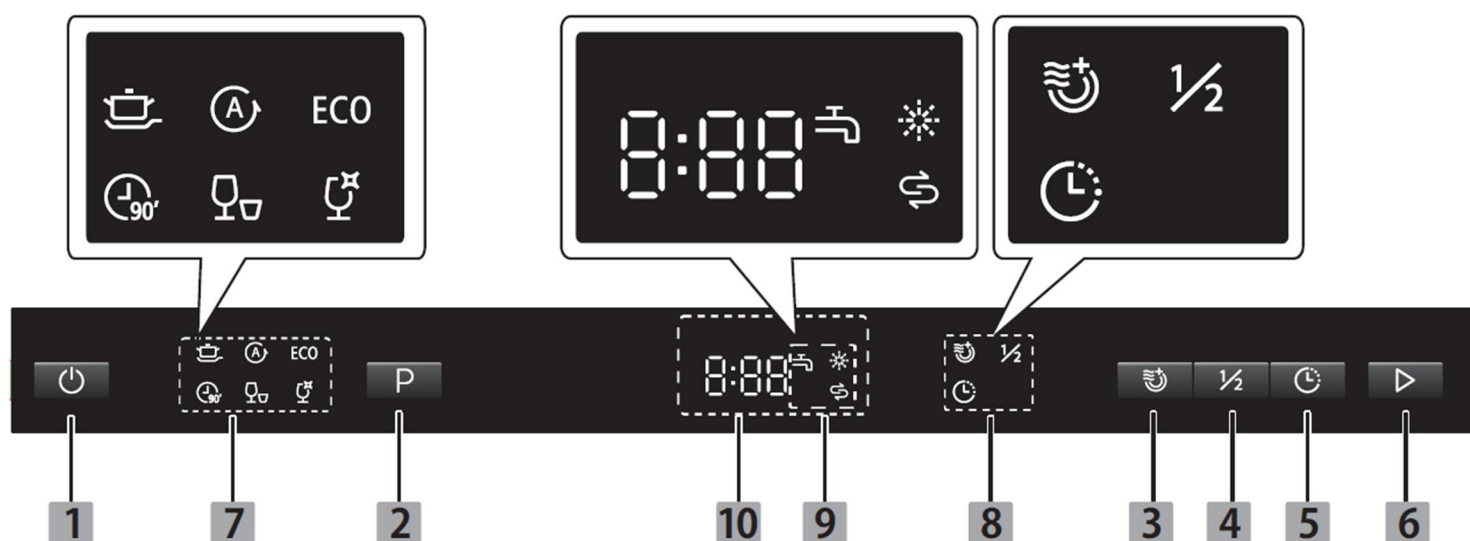
КОМПЛЕКТАЦИЯ ПОСУДОМОЕЧНОЙ МАШИНЫ

Заливной шланг – 1,4 м

Сливной шланг – 1,4 м

ОПИСАНИЕ ПРИБОРА

ПАНЕЛЬ УПРАВЛЕНИЯ








1 – ВКЛЮЧЕНИЕ / ВЫКЛЮЧЕНИЕ ПРИБОРА

2 – ВЫБОР ПРОГРАММ

При выборе программы мойки загорается соответствующий индикатор на панели управления.

7 – ИНДИКАТОРЫ ПРОГРАММ

-  • Автоматическая программа
-  • Интенсивная программа
- ECO** • Экономичная программа
-  • Программа «90 минут»
-  • Быстрая программа
-  • Программа «Стекло»

3 – ДОПОЛНИТЕЛЬНАЯ СУШКА

Функция «Экстра-сушка» позволяет улучшить качество сушки посуды за счёт увеличения времени выполнения программы. Применяется только для программ: «Интенсивная», «Экономичная», «90 минут», «Стекло».

ОПИСАНИЕ ПРИБОРА

4 – ПОЛОВИННАЯ ЗАГРУЗКА

Позволяет включить мойку посуды только для нижней корзины. Применяется только для программ: «Интенсивная», «Экономичная», «90 минут», «Стекло».

5 – ОТЛОЖЕННЫЙ СТАРТ

Позволяет настроить время отложенного старта выполнения программы, в диапазоне от 1 до 24 часов.




6 – ПУСК

Запуск выбранной программы.

8 – ИНДИКАТОРЫ ФУНКЦИЙ

При выборе определённой функции на дисплее загорится соответствующий ей индикатор.

9 – ИНДИКАТОРЫ ПРЕДУПРЕЖДЕНИЯ

-  • Необходимо добавить ополаскиватель.
-  • Необходимо добавить соль для посудомоечных машин.
-  • Отсутствует подача воды в посудомоечную машину.

10 – ДИСПЛЕЙ

Отображение времени выполнения программы, времени отложенного старта, кодов ошибок и т.д.

УСТАНОВКА ПРИБОРА

ПОДГОТОВКА К УСТАНОВКЕ



ВНИМАНИЕ!

Подключение к воде должно осуществляться сертифицированными специалистами.



ВНИМАНИЕ!

ОПАСНОСТЬ ПОРАЖЕНИЯ ЭЛЕКТРИЧЕСКИМ ТОКОМ.
ПЕРЕД УСТАНОВКОЙ ПРИБОРА ОТКЛЮЧИТЕ ЕГО ЭЛЕКТРОПИТАНИЕ.

НЕВЫПОЛНЕНИЕ ДАННОГО ТРЕБОВАНИЯ МОЖЕТ ПРИВЕСТИ К ПОРАЖЕНИЮ ЭЛЕКТРИЧЕСКИМ ТОКОМ ИЛИ СМЕРТИ.



УСТАНОВКА ПРИБОРА

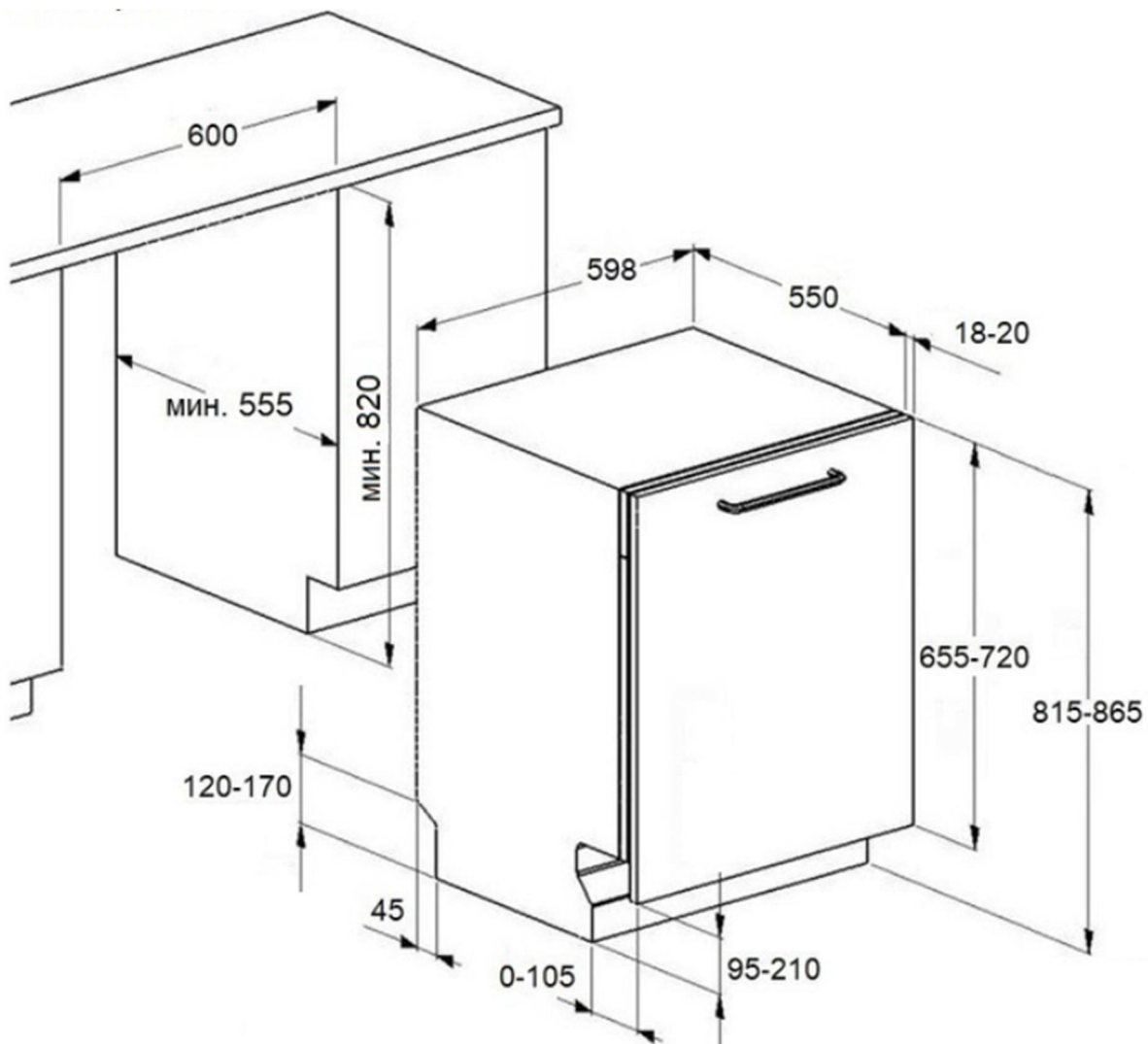
ПОДГОТОВКА МЕСТА УСТАНОВКИ

Перед установкой посудомоечной машины необходимо подготовить место установки.

Выберите место рядом с раковиной для более легкого подключения электропитания, шлангов подачи и слива воды.

Необходимо оставить свободное пространство не менее 5 мм от столешницы до верха посудомоечной машины.

Размеры прибора и ниши для установки (указаны в миллиметрах).



УСТАНОВКА ПРИБОРА

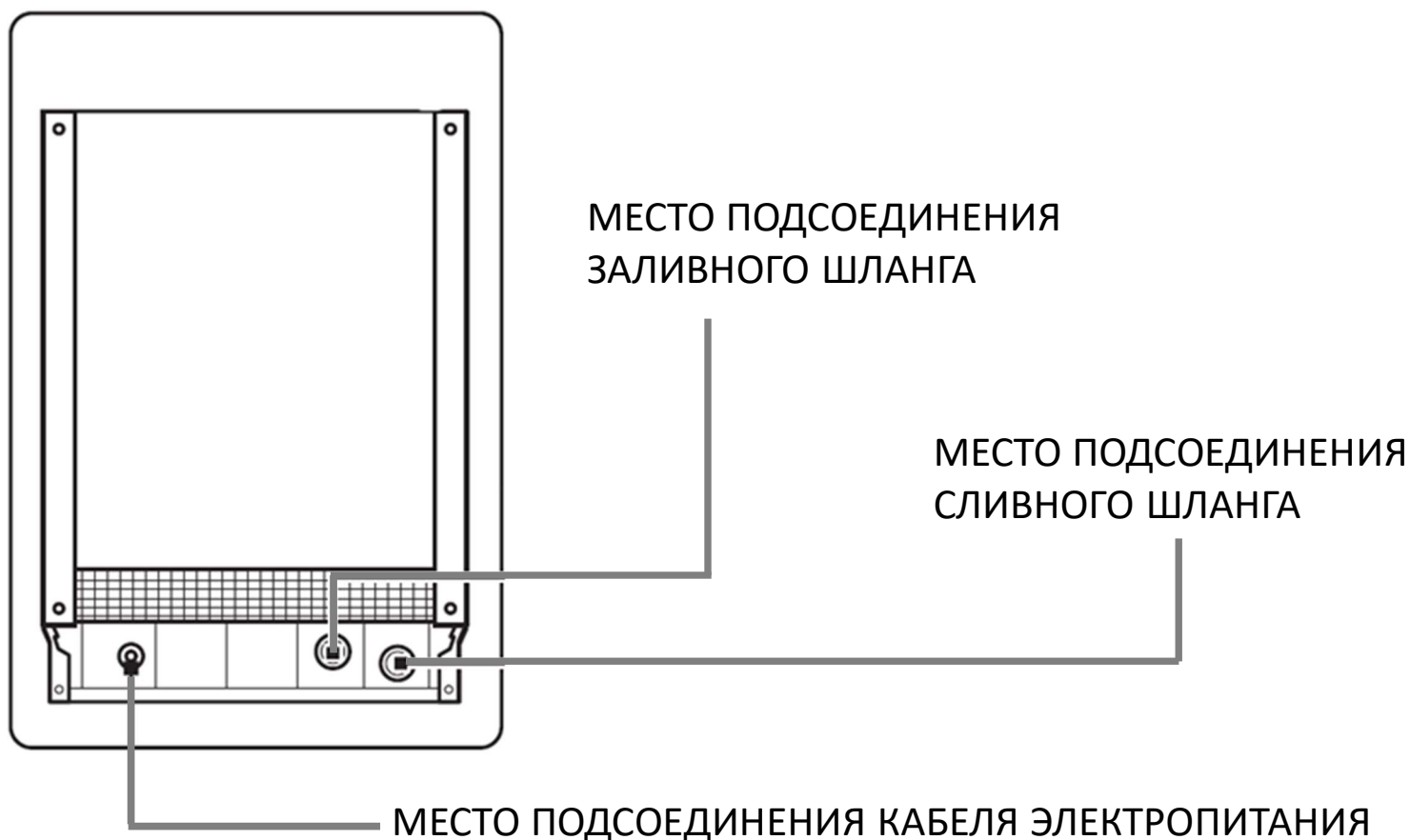
Если место для посудомоечной машины расположено в углу, необходимо оставлять не менее 5 см между нишей для посудомоечной машины и стоящим рядом шкафом, чтобы дверь могла свободно открываться.



УСТАНОВКА ПРИБОРА

ПОДКЛЮЧЕНИЕ К СИСТЕМЕ ВОДОСНАБЖЕНИЯ

- Для установки заливного и сливного шланга используйте соответствующие аксессуары.
- Соедините заливной шланг с системой водоснабжения (холодная вода) используя переходник. Убедитесь, что переходник туго затянут.
- Если трубы подачи воды новые или давно не использовались, дайте воде стечь, чтобы убедиться, что вода чистая и без примесей. Если не принять эту предосторожность, то впускной клапан может засориться, что приведет к поломке машины.
- В случае необходимости, можно использовать сливной шланг большей длины, чем тот, что поставляется в комплекте. Обратите внимание, что длина сливного шланга не должна превышать 4 метра, иначе эффективность работы машины будет снижена и по окончании мойки в камере может оставаться вода.



УСТАНОВКА ПРИБОРА

Если ваша посудомоечная машина оснащена заливным шлангом с системой защиты АКВАСТОП (AQUASTOP), соедините его с системой водоснабжения (холодная вода) и затяните крепление.

Шланг с защитой АКВАСТОП имеет двойные стенки и датчик с защитным клапаном. В случае нарушения герметичности внутреннего слоя шланга и изменения давления в системе, машина автоматически перекроет подачу воды.

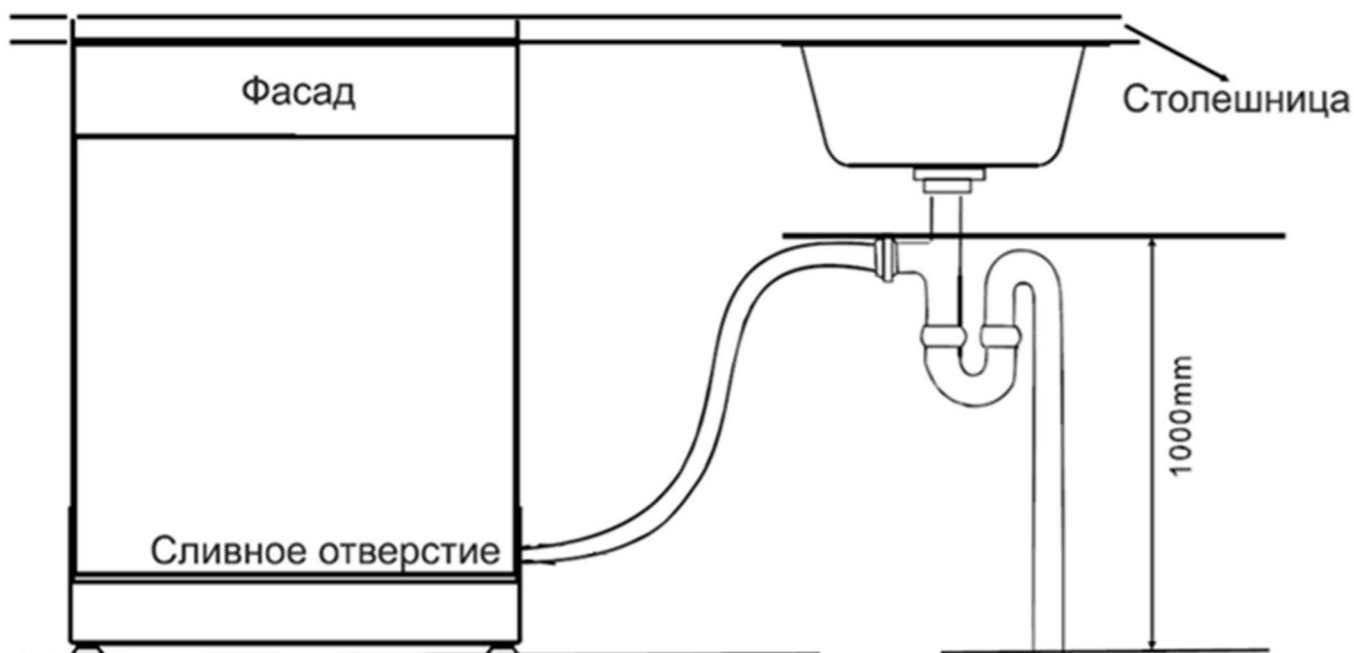
В случае срабатывания системы АКВАСТОП немедленно отключите машину от сети. По возможности, попробуйте самостоятельно устранить причину протечки (очистить фильтр, проверить шланги), удалить воду из машины и перезагрузить её. Обратитесь в сервисный центр, если работоспособность машины не удаётся восстановить.



ПОДСОЕДИНЕНИЕ СЛИВНЫХ ШЛАНГОВ

Во избежание скопления воды внизу камеры по окончанию мойки, установку сливных шлангов необходимо производить с учетом рекомендаций по длине, высоте и углу перегиба шлангов.

Сливной шланг подведите к водосточной трубе диаметром не менее 40 мм. Верхняя часть шланга должна располагаться на высоте не более 1000 мм. Подключите посудомоечную машину как указано на рисунке.

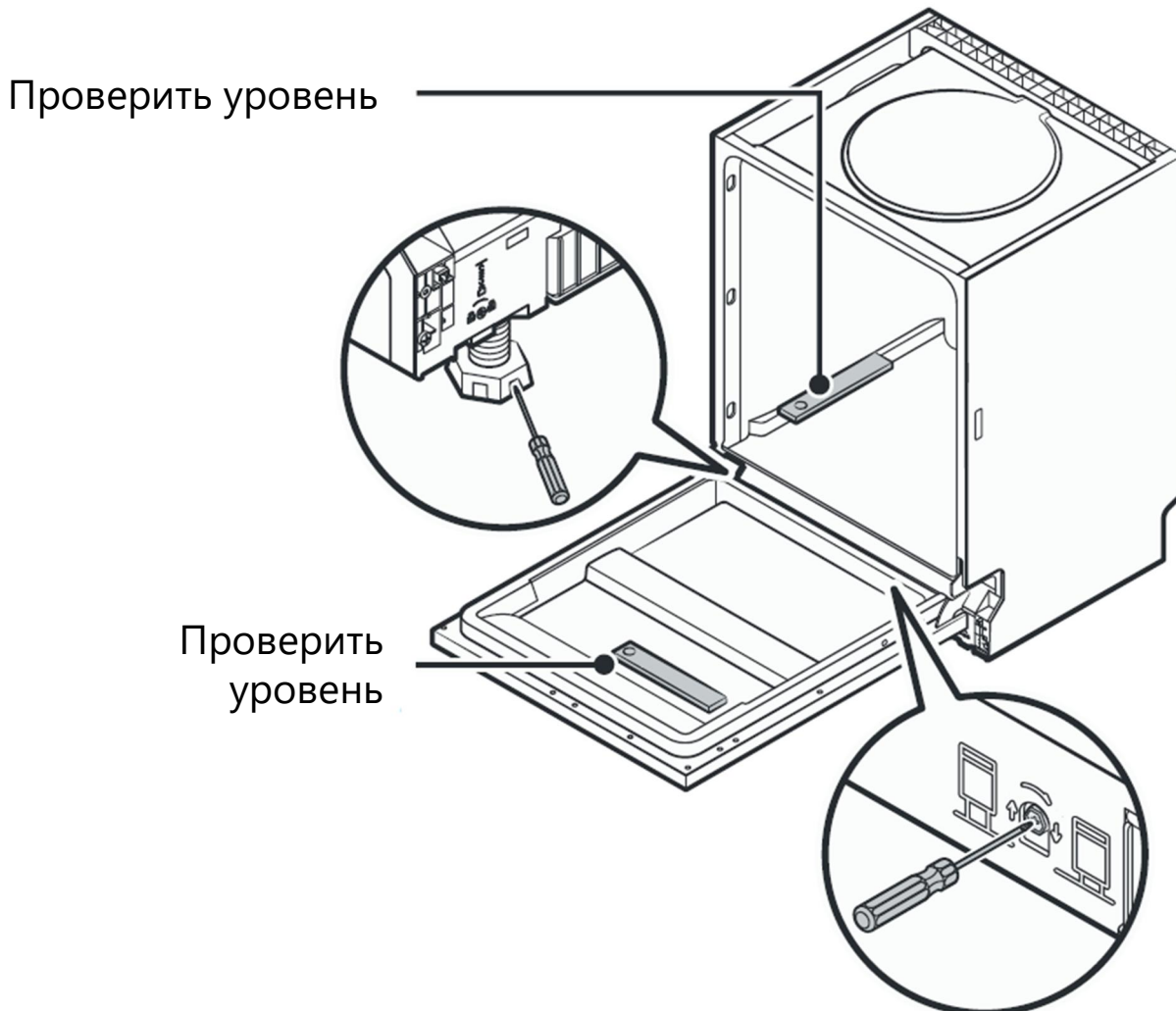


УСТАНОВКА ПРИБОРА

ВЫРАВНИВАНИЕ ПРИБОРА

Для правильной работы посудомоечной машины она должна быть выровнена на месте установки.

1. Дверца должна открываться до уровня нижней корзины и быть параллельно дну посудомоечной машины.
2. Используйте уровень для выравнивания машины с помощью регулировочных ножек. Каждую ножку регулируйте индивидуально.
3. Во время регулировки следите, чтобы машина не опрокинулась. Максимальная высота регулировки составляет 60 мм.

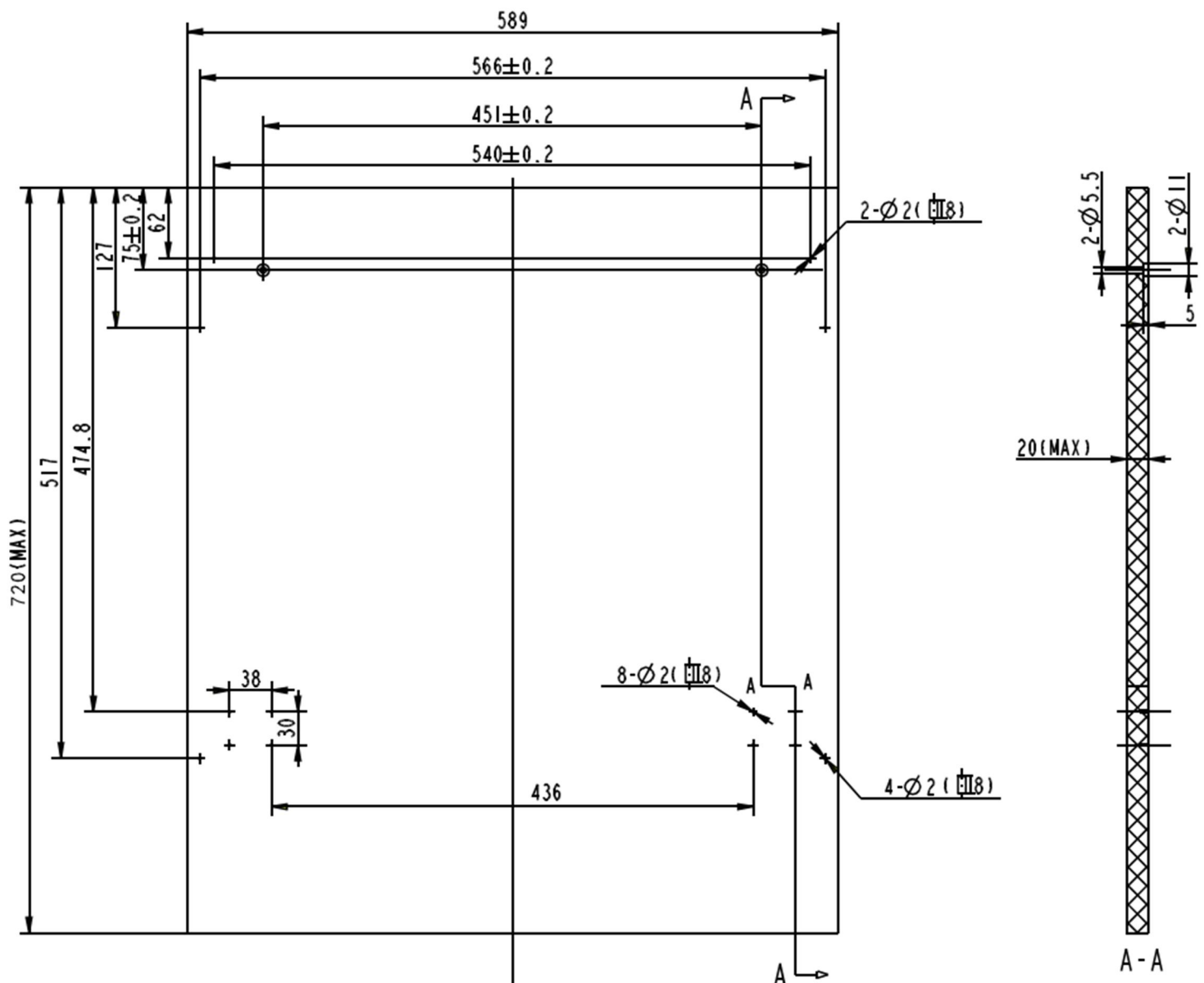


УСТАНОВКА ПРИБОРА

РАЗМЕРЫ И УСТАНОВКА ВНЕШНЕЙ ПАНЕЛИ (КУХОННОГО ФАСАДА)

1. Для установки фасада воспользуйтесь монтажным трафаретом, который идет в комплекте.
Декоративный фасад должен соответствовать размерам, указанным на рисунке (ед. измерения: мм).

РИСУНОК 1

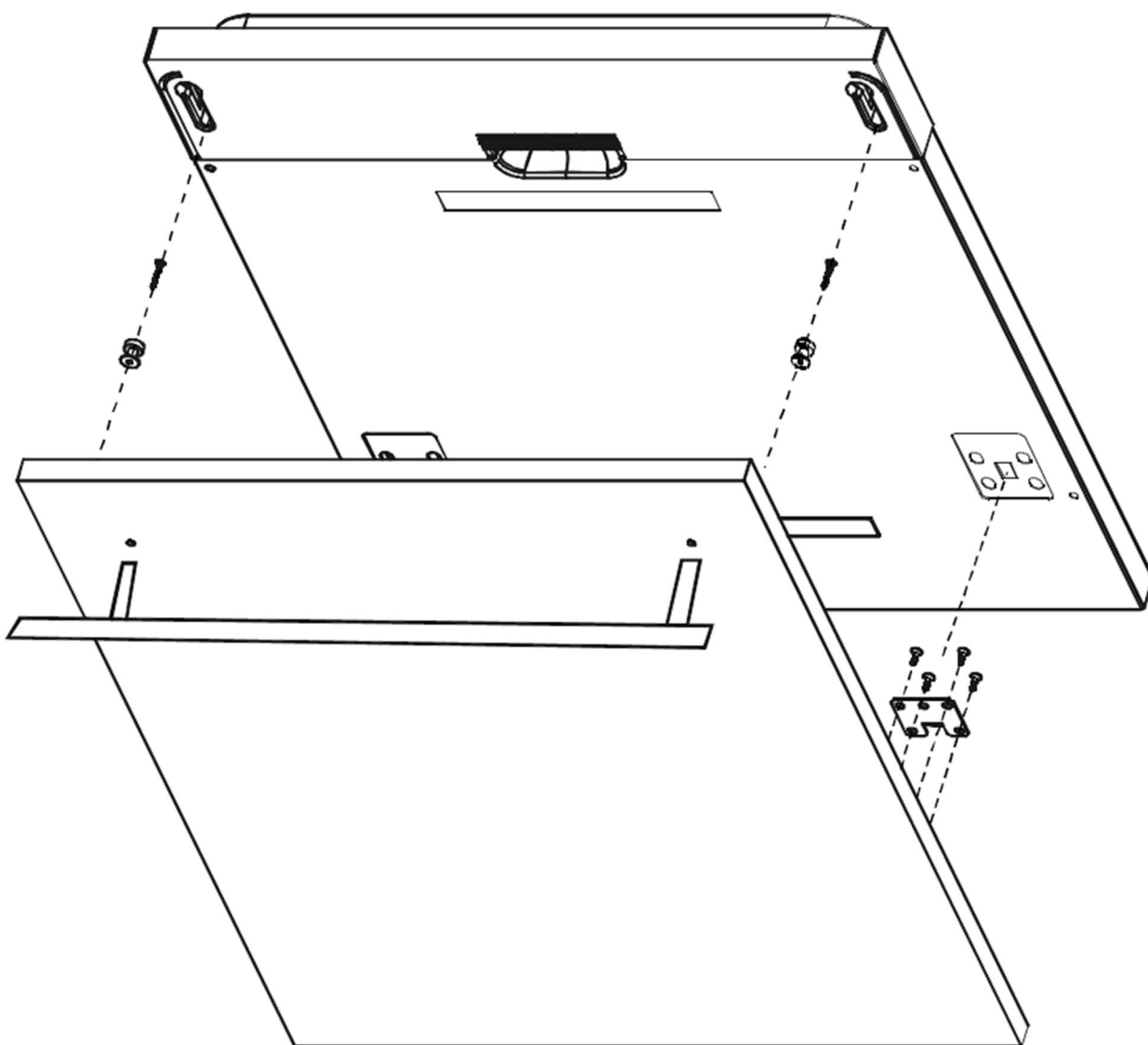


УСТАНОВКА ПРИБОРА

РАЗМЕРЫ И УСТАНОВКА ВНЕШНЕЙ ПАНЕЛИ (КУХОННОГО ФАСАДА)

2. Установите ручку на фасад, закрепите крепежные элементы на фасаде, затем выровняйте и установите фасад на дверцу (рис. 2а).

РИСУНОК 2а



УСТАНОВКА ПРИБОРА

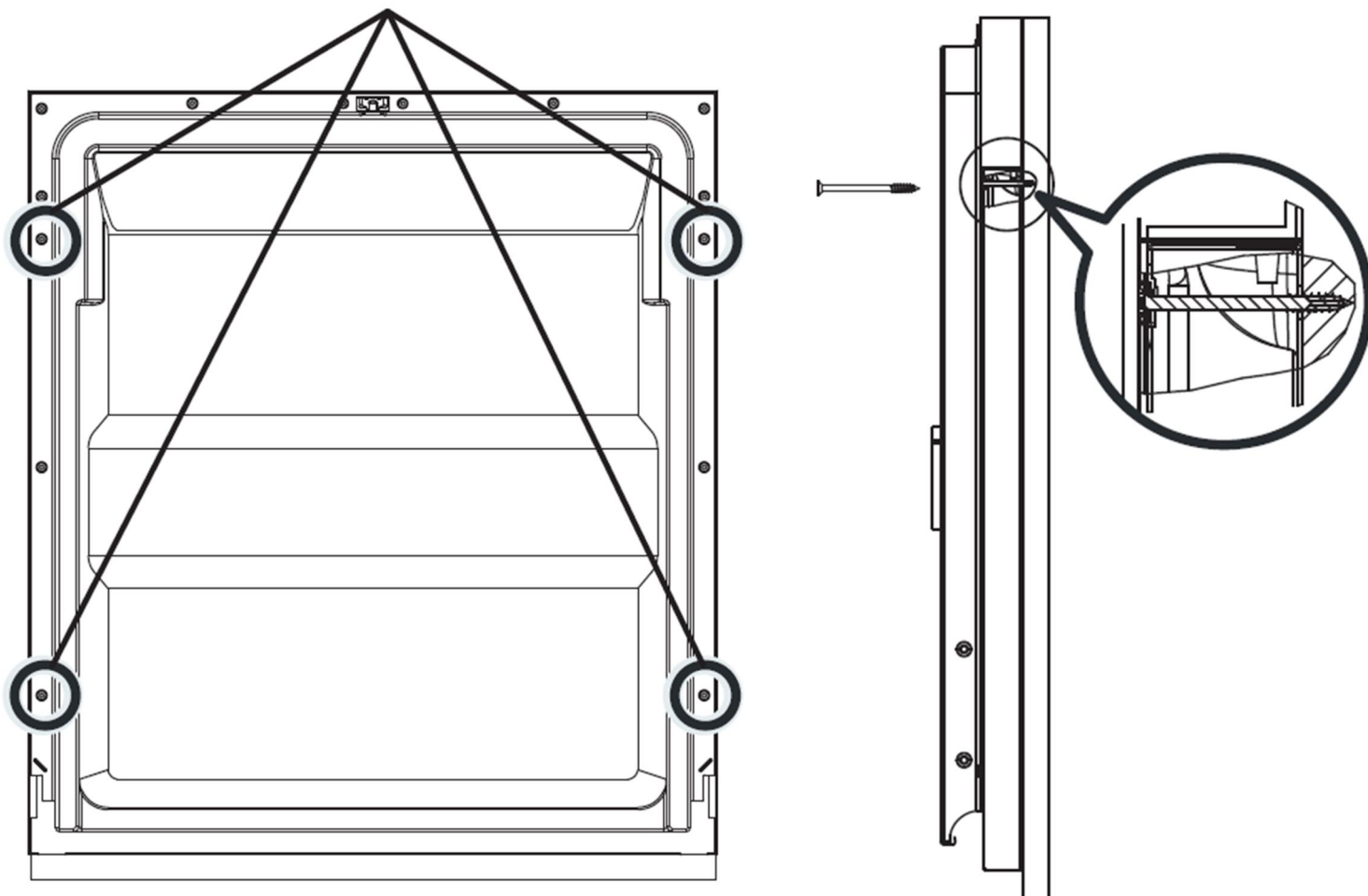
РАЗМЕРЫ И УСТАНОВКА ВНЕШНЕЙ ПАНЕЛИ (КУХОННОГО ФАСАДА)

3. Закрепите декоративный фасад винтами.

Для этого: выкрутите 4 коротких винта и вкрутите на их место 4 длинных винта (рис. 26).

РИСУНОК 26

Расположение четырёх коротких винтов.



УСТАНОВКА ПРИБОРА

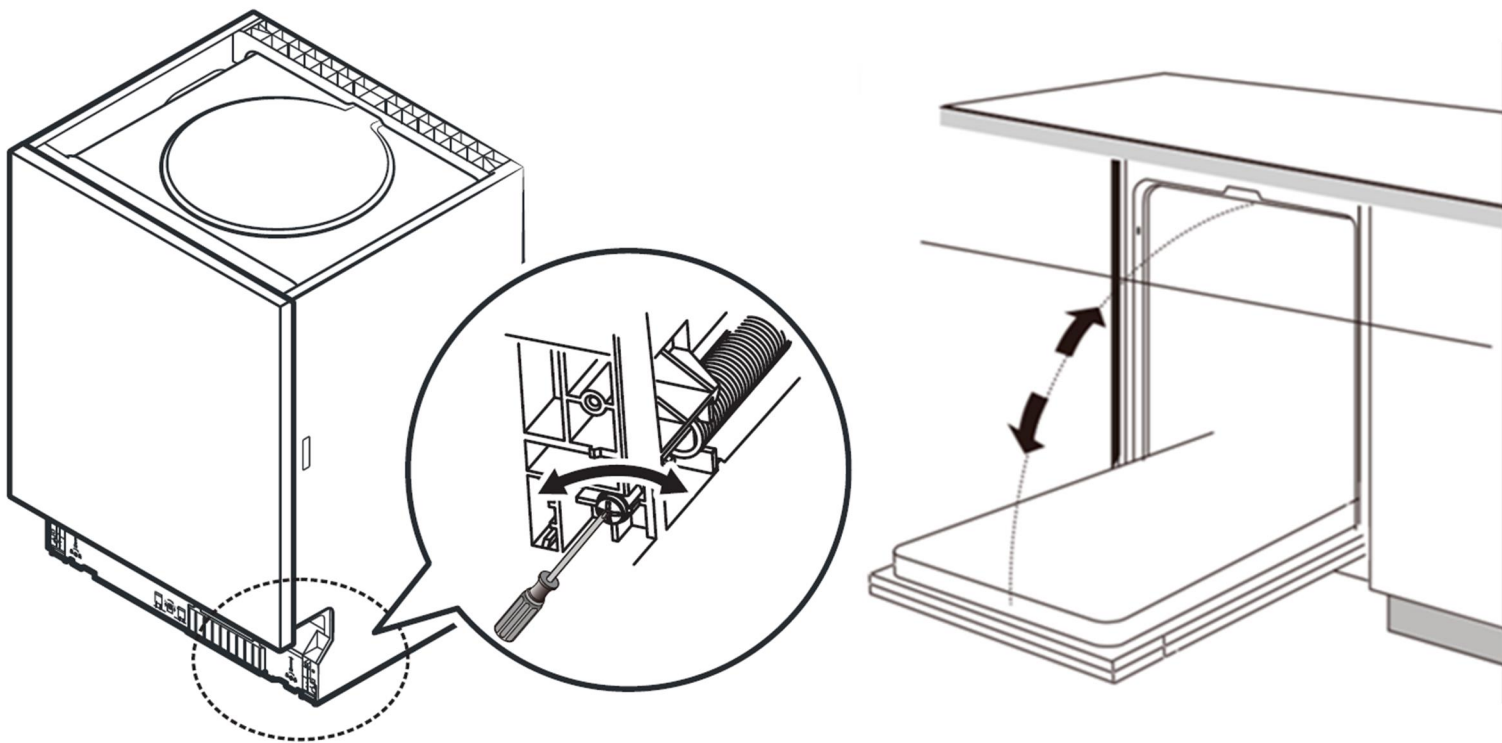
НАСТРОЙКА УПРУГОСТИ ПРУЖИНЫ ДВЕРЦЫ ПОСУДОМОЕЧНОЙ МАШИНЫ

Упругость пружины для дверцы посудомоечной машины регулируется на заводе. После установки декоративной панели необходимо отрегулировать упругость пружины. Вращая регулирующий винт, ослабьте или затяните стальной кабель (рис. 3).

Пружина отрегулирована, если полностью открытую дверь в горизонтальном положении можно закрыть легким касанием.

Без установленного декоративного фасада дверца прибора будет закрываться самостоятельно из-за отсутствия противовеса.

РИСУНОК 3

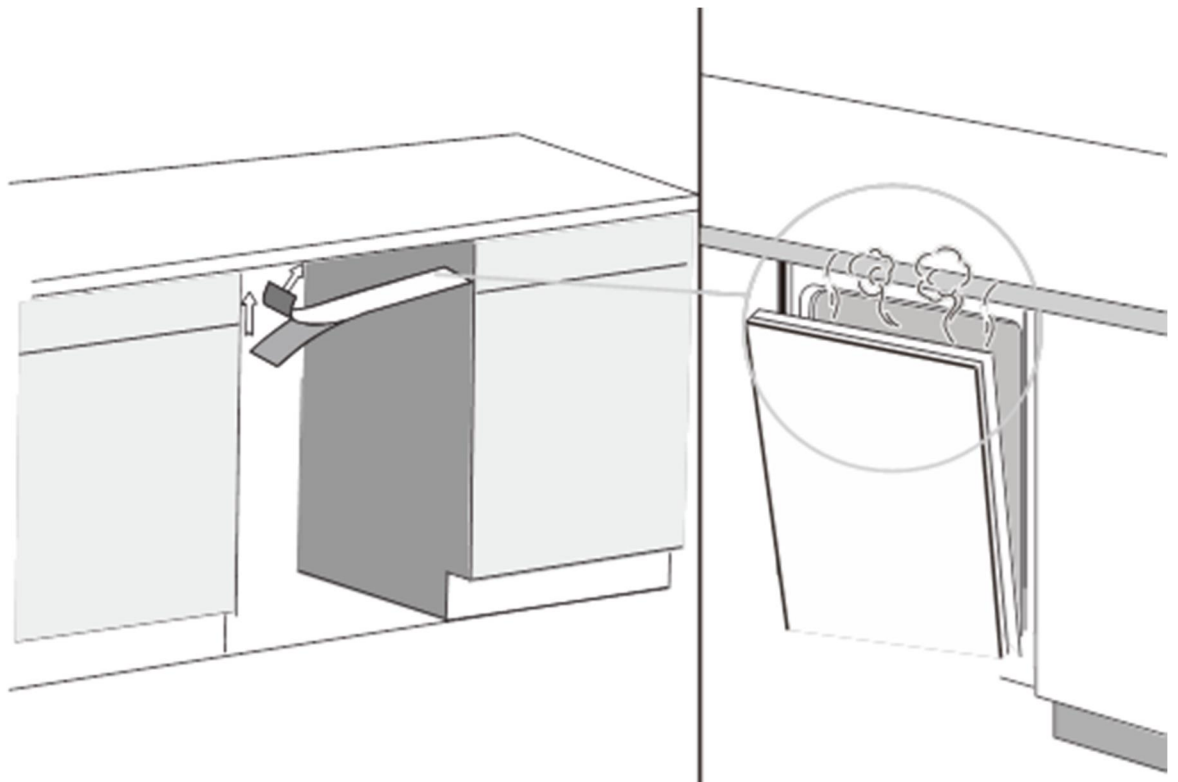


УСТАНОВКА ПРИБОРА

УСТАНОВКА ПРИБОРА В НИШУ

1. Подключите шланг подачи холодной воды.
2. Подключите сливной шланг
3. Подключите кабель питания.
4. Наклейте влагозащитную полосу под столешницу. Убедитесь, что полоска закреплена вровень со столешницей (рис.4). Это необходимо для защиты столешницы от влаги и пара.

РИСУНОК 4



УСТАНОВКА ПРИБОРА

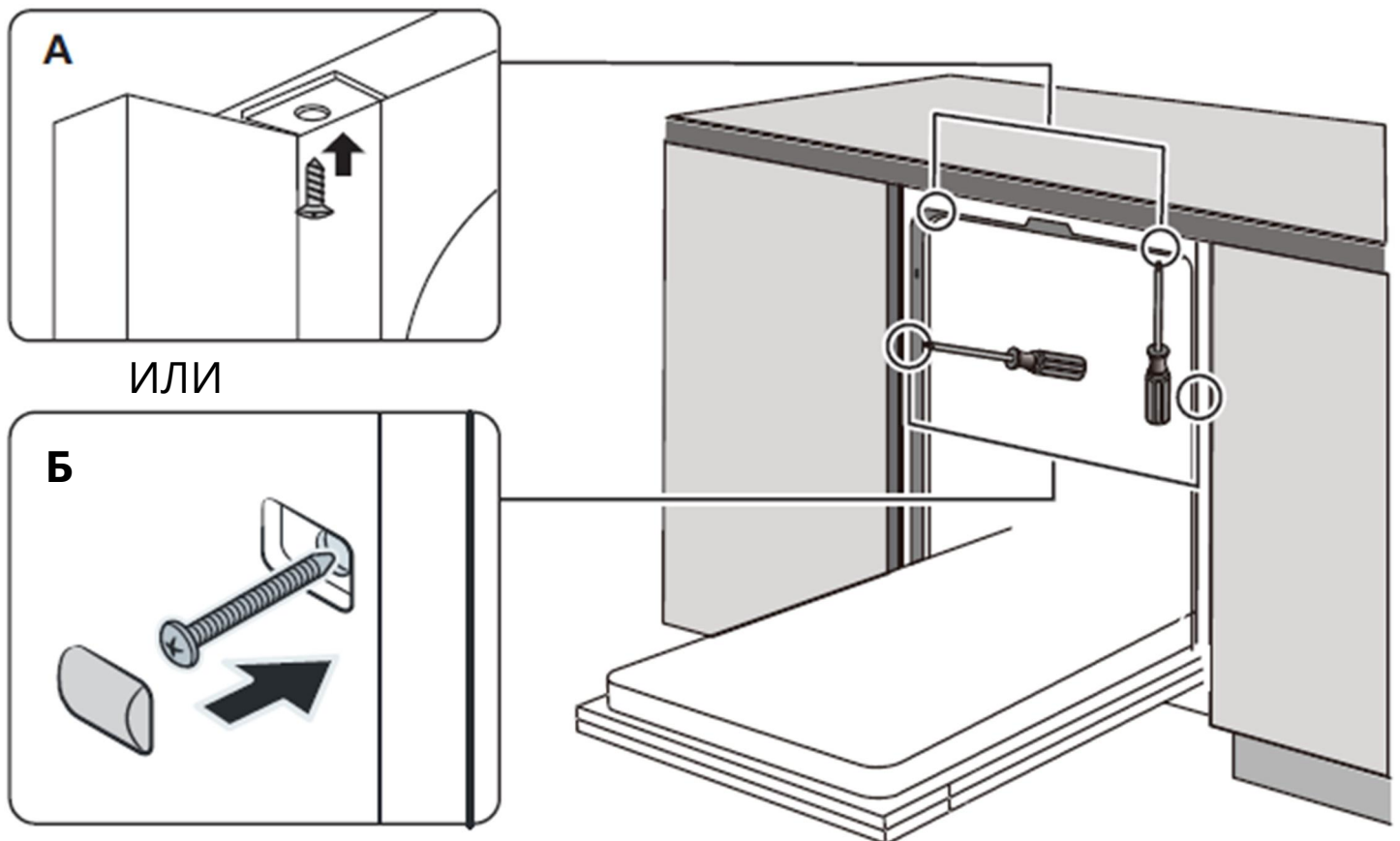
УСТАНОВКА ПРИБОРА В НИШУ

5. Поставьте посудомоечную машину на подготовленное место.
6. Выровняйте положение посудомоечной машины.
7. Прикрепите к дверце посудомоечной машины декоративный фасад и отрегулируйте упругость пружин дверцы при необходимости.
8. Посудомоечную машину необходимо закрепить в нише с помощью шурупов-саморезов, как указано на рис.5.

Для столешницы из дерева или ЛДСП – способ **А**.

Для столешницы из мрамора, гранита и т.п. – способ **Б**.

РИСУНОК 5



УСТАНОВКА ПРИБОРА

ПОДКЛЮЧЕНИЕ К ЭЛЕКТРИЧЕСКОЙ СЕТИ



ВНИМАНИЕ!

Во избежание поражения электрическим током, не используйте удлинители и тройники для подключения прибора.

Используйте электрическую сеть с заземлением. Не обрезайте провод заземления, это опасно для жизни!

ТРЕБОВАНИЯ К ЭЛЕКТРИЧЕСКОМУ ПОДКЛЮЧЕНИЮ

Данная модель посудомоечной машины разработана для использования в сетях с напряжением 220-240 В~, 50 Гц.

Перед первым включением убедитесь, что напряжение, частота и мощность сети соответствует характеристикам данного прибора.

Используйте розетку с заземлением.

В случае неисправности или поломки прибора заземление снизит риск поражения электрическим током. Данное устройство снабжено шнуром с заземляющим проводом и заземленной вилкой. Вилка должна включаться в соответствующую розетку, которая должна быть установлена и заземлена в соответствии с действующими правилами.

ЭКСПЛУАТАЦИЯ ПРИБОРА

ВКЛЮЧЕНИЕ ПРИБОРА В ПЕРВЫЙ РАЗ

Перед первым запуском посудомоечной машины проверьте следующее:

1. Посудомоечная машина установлена в соответствии с инструкцией по установке;
2. Кран подачи воды в машину открыт;
3. Нет протечек воды на соединениях сливного и заливного шлангов;
4. На сливных и заливных шлангах нет перегибов;
5. Провод питания подключен в соответствии с требованиями инструкции;
6. Все упаковочные и печатные материалы удалены из машины.

Перед тем, как произвести первый запуск посудомоечной машины необходимо:

- настроить смягчитель воды;
- наполнить емкость для ополаскивателя;
- добавить моющее средство в диспенсер.

ЭКСПЛУАТАЦИЯ ПРИБОРА

СМЯГЧИТЕЛЬ ВОДЫ

Есть два способа смягчить воду: использовать смягчитель воды или использовать специальное моющее средство. В разных районах вода имеет различную степень жесткости. Если жесткая вода будет использоваться в посудомоечной машине, это может привести к образованию отложений и налета на посуде. Устройство оборудовано специальным смягчителем, в котором используется соль, созданная для удаления извести и минералов из воды.

РЕГУЛИРОВКА ПОТРЕБЛЕНИЯ СОЛИ

В посудомоечной машине есть возможность регулировки потребления соли в зависимости от жесткости воды.

Для настройки потребления соли:

1. Откройте дверцу прибора и включите его.
2. В течение 60 секунд после включения прибора нажмите на кнопку выбора программ и удерживайте в течение 5 секунд.
3. Нажатием на кнопку выбора программ установите жесткость воды в соответствии с таблицей «Жесткость воды и настройки смягчителя», согласно уровню жесткости воды в вашей местности. Выбранный уровень смягчения воды будет отображаться на дисплее. Уровни меняются в следующей последовательности: Н1->Н2->Н3->Н4->Н5->Н6.
4. Для завершения настройки подождите 5 секунд не нажимая на кнопки панели управления, или нажмите на «Включение/Выключение».

ЭКСПЛУАТАЦИЯ ПРИБОРА

ТАБЛИЦА ЖЕСТКОСТИ ВОДЫ И НАСТРОЙКИ СМЯГЧИТЕЛЯ

Жесткость воды				Уровень смягчения воды	Потребление соли (грамм на цикл)
°dH	°fH	Градус Кларка	ммоль/ л		
0~5	0~9	0~6	0~0,94	H1	0 г
6-11	10-20	7-14	1,0-2,0	H2	9 г
12-17	21-30	15-21	2,1-3,0	H3*	12 г
18-22	31-40	22-28	3,1-4,0	H4	20 г
23-34	41-60	29-42	4,1-6,0	H5	30 г
35-55	61-98	43-69	6,1-9,8	H6	60 г

Значком * отмечена заводская установка прибора.

Свяжитесь со службой водоснабжения, чтобы получить сведения о жесткости воды в местной водопроводной сети.

ЭКСПЛУАТАЦИЯ ПРИБОРА

ЗАГРУЗКА СОЛИ В КОНТЕЙНЕР

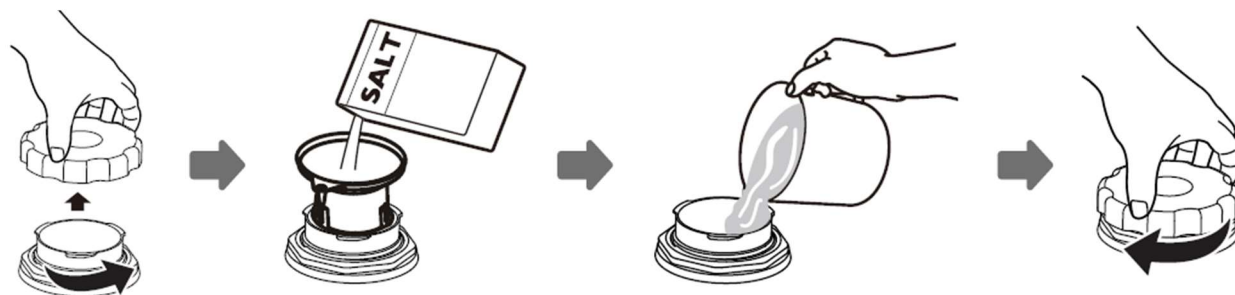


ВНИМАНИЕ! Пользуйтесь только солью, предназначенной для посудомоечных машин. Использование любой другой соли, особенно столовой соли, может привести к поломке машины. Производитель не предоставляет никакой гарантии на прибор в случае его поломки в результате использования соли, не предназначенной для посудомоечных машин.

Контейнер для соли расположен под нижней корзиной и должен наполняться в следующем порядке:

- Выньте нижнюю корзину, затем выкрутите и снимите крышку контейнера для соли.
- Засыпьте примерно 1,5 кг соли в контейнер.
- Наполните контейнер водой до максимума. Если немного воды выльется из контейнера для соли – это нормально.
- Если крупинки соли остались на крышке или горловине контейнера, следует удалить их, чтобы избежать повреждения прокладки на крышке.
- После заполнения контейнера плотно закрутите крышку.
- После засыпки соли в соляной контейнер следует сразу же запустить программу мойки (рекомендуется выбрать кратковременную программу). В противном случае система фильтрации, насос или другие важные части прибора могут быть повреждены соленой водой. Гарантия на такие повреждения не распространяется.

В зависимости от того, насколько долго растворяется соль, индикатор на панели управления может гореть некоторое время после наполнения контейнера солью.




ЭКСПЛУАТАЦИЯ ПРИБОРА

НАПОЛНЕНИЕ ДИСПЕНСERA ОПОЛАСКИВАТЕЛЯ

В данной посудомоечной машине используется жидкий ополаскиватель. Ополаскиватель используется автоматически на последней стадии мойки посуды и обеспечивает тщательное ополаскивание и сушку без пятен и разводов.

Диспенсер ополаскивателя находится внутри за дверцей прибора, рядом с диспенсером моющего средства.

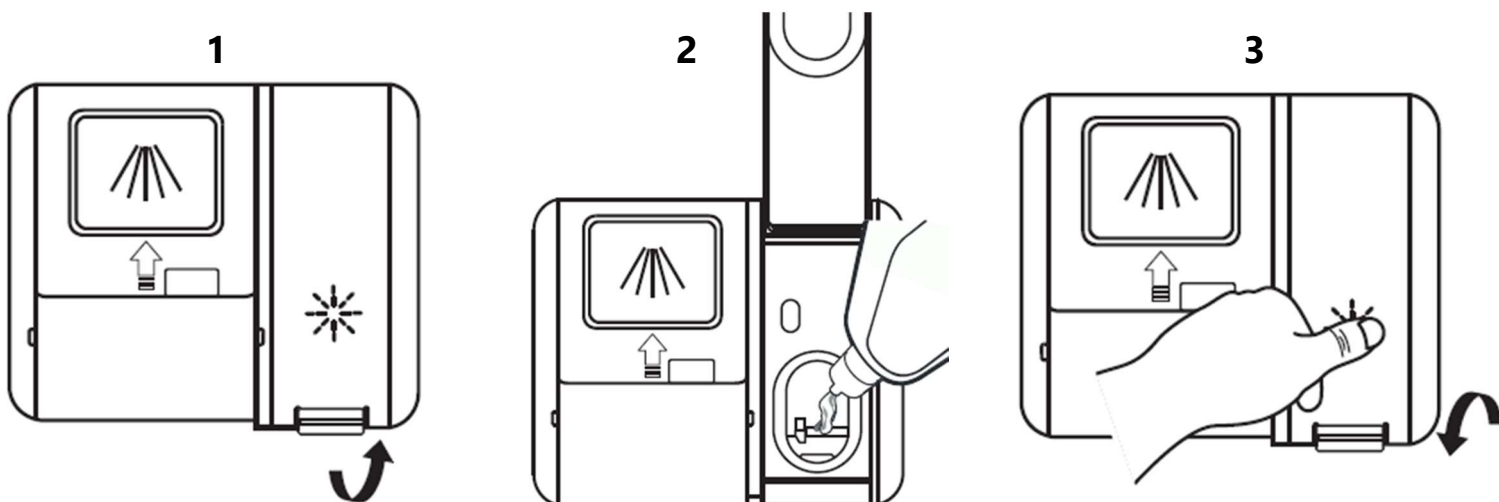
Когда ополаскиватель в посудомоечной машине будет заканчиваться, на панели управления загорится индикатор рядом со значком .



ВНИМАНИЕ! Никогда не наполняйте диспенсер ополаскивателя какими-либо другими веществами (например, моющим средством для посудомоечной машины, жидким моющим средством). Это может привести к повреждению прибора.

Для наполнения диспенсера:

1. Откройте крышку контейнера нажав на «замок» и потянув вверх.
2. Наполните контейнер ополаскивателем.
3. Закройте крышку диспенсера.



ВНИМАНИЕ! Не переливайте жидкость в диспенсер, так как это может привести к разлитию мыльной пены. Пролитую жидкость вытрите мягкой тканью. Не забудьте проверить плотно ли закрыта крышка диспенсера перед тем, как закрыть дверцу посудомоечной машины.


ЭКСПЛУАТАЦИЯ ПРИБОРА

РЕГУЛИРОВКА ДИСПЕНСЕРА ОПОЛАСКИВАТЕЛЯ

Определенное количество ополаскивателя используется во время каждой мойки. Как и в случае с моющим средством, необходимое количество ополаскивателя зависит от жесткости воды в месте вашего проживания. Слишком большое количество средства приведет к чрезмерному образованию пены и разводам на посуде. Если вода в районе вашего проживания мягкая, ополаскиватель не потребуется.

Предусмотрено 5 режимов работы диспенсера. Заводская настройка прибора выставлена на режим 3. Чем выше порядковый номер режима, тем больше ополаскивателя посудомоечная машина использует при выполнении программ мойки.

Для настройки режима работы диспенсера ополаскивателя вручную, следуйте приведенным ниже инструкциям:

1. Откройте дверцу прибора и включите его.
2. В течение 60 секунд после включения прибора нажмите на кнопку выбора программ и удерживайте в течение 5 секунд, затем нажмите на кнопку «Отлож. старт» для входа в режим настройки потребления ополаскивателя. На панели управления начнёт мигать индикатор  .
3. Нажатием на кнопку выбора программ установите уровень расхода ополаскивателя. Выбранный уровень будет отображаться на дисплее. Уровни меняются в следующей последовательности: d3->d4->d5->d1->d2->d3. Чем выше уровень, тем большее количество ополаскивателя будет использовано прибором.
4. Для завершения настройки подождите 5 секунд не нажимая на кнопки или нажмите на кнопку «Включение/Выключение».

ЭКСПЛУАТАЦИЯ ПРИБОРА

МОЮЩЕЕ СРЕДСТВО

Моющие средства предназначены для удаления остатков пищи и грязи с посуды. Используйте только средства, предназначенные для посудомоечных машин. Не используйте моющие средства с просроченным сроком годности.

Не засыпайте моющие средства в дозатор, пока вы не готовы использовать посудомоечную машину.

Есть 3 вида моющих средств:

1 – с фосфатами и хлором;

2 – с фосфатами и без хлора;

3 – без фосфатов и хлора.

Обычно в современных моющих средствах не используются фосфаты, поэтому они не смягчают воду. В этом случае рекомендуется использовать соль, даже если жесткость воды составляет 2 ммоль/л. Если средство без фосфатов используется с жесткой водой, на посуде часто появляются белые пятна и следы от капель. В этом случае, для достижения лучших результатов надо добавить больше моющего средства. Моющие средства без хлора плохо отбеливают посуду, сильные пятна полностью не удалятся. В этом случае нужно выбрать программу с более высокой температурой.

КОМБИНИРОВАННЫЕ МОЮЩИЕ СРЕДСТВА

Комбинированные моющие средства содержат в себе моющее средство, ополаскиватель и соль. Перед применением моющих средств такого типа убедитесь, что уровень жесткости вашей воды соответствует рекомендациям производителя моющих средств (указано на упаковке). Данные моющие средства должны использоваться строго согласно инструкциям производителя. Моющие средства, содержащие смягчитель воды и ополаскиватель, имеют эффективное воздействие только в определенных условиях: ополаскиватель и смягчитель воды не приспособлены к специфичным условиям. По этой причине иногда возможны нежелательные последствия после мойки или сушки посуды. Узнайте подробнее об условиях использования моющих средств у производителя.

ЭКСПЛУАТАЦИЯ ПРИБОРА

Перед применением комбинированных моющих средств или моющих «таблеток» убедитесь, что размер используемого средства соответствует размеру диспенсера посудомоечной машины, во избежание его повреждения.

МОЮЩЕЕ СРЕДСТВО В ТАБЛЕТКАХ

Современные моющие средства выпускаются в виде таблеток, которые объединяют в своем составе соль, необходимую для смягчения воды, ополаскиватель и другие химические вещества необходимые для мытья посуды в посудомоечной машине.

Такие средства упрощают пользование посудомоечной машиной, а также обладают антибактериальным эффектом, хорошо моют посуду и смягчают воду, что положительно отражается на работе посудомоечной машины.

Преимущества использования таблетированных моющих средств :

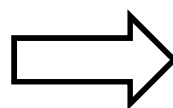
1. Удобная форма;
2. Не проливаются и не рассыпаются;
3. В 1 таблетке уже содержится необходимое количество моющих компонентов, не нужно самостоятельно дозировать средство;
4. Изначально содержит в составе соль и ополаскиватель;
5. Быстро загружается в машину;
6. Легко хранить.

Моющие таблетки различных марок растворяются с разной скоростью. По этой причине некоторые таблетированные моющие средства не успевают растворяться. Используйте более длинные по времени программы при использовании моющих таблеток, для обеспечения полного удаления остатков моющего средства в процессе мойки посуды.

Компания Maunfeld рекомендует использовать моющие средства и соль для посудомоечных машин марки **Purity**.

Выбор моющих средств и соли представлен на сайте компании:

<https://www.maunfeld.ru/catalog/sredstva-dlya-posudomoechnykh-mashin>



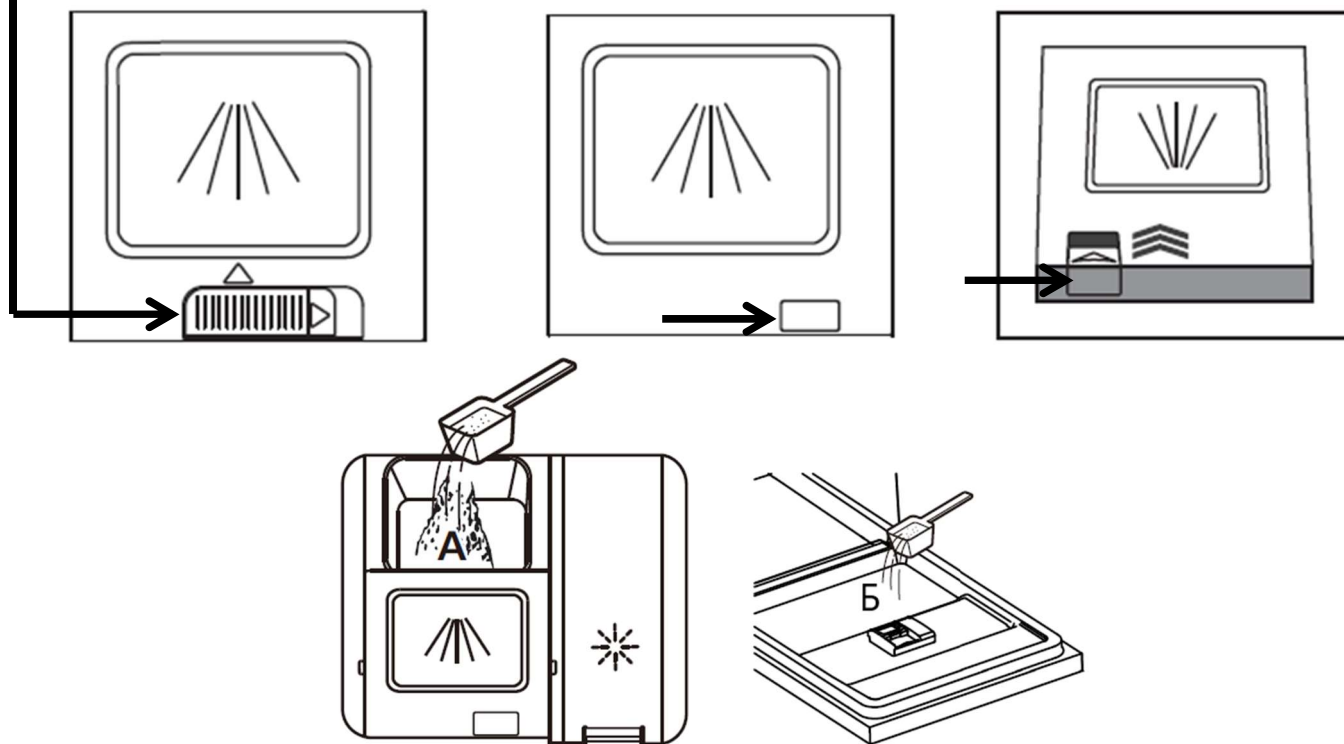
ЭКСПЛУАТАЦИЯ ПРИБОРА

ДИСПЕНСЕР МОЮЩЕГО СРЕДСТВА

Диспенсер моющего средства необходимо наполнять перед каждым циклом мытья, следуя инструкциям в таблице циклов мойки.

Одной столовой ложки моющего средства или одной специальной таблетки для посудомоечных машин достаточно для загрузки машины. Чем более загрязнена посуда, тем больше требуется моющего средства. Моющее средство всегда следует загружать до включения машины.

- Нажмите или сдвиньте зажим на крышке диспенсера (способ может различаться в зависимости от модели посудомоечной машины), и переведите крышку диспенсера в открытое положение.



- Наполните диспенсер моющим средством (**А**).
- Плотно закройте крышку диспенсера после загрузки моющего средства.
- При использовании программ с этапом предварительной мойки, насыпьте небольшое количество моющего средства (4-5 г) во внутренний отсек дверцы прибора (**Б**). В ходе предварительной мойки это моющее средство будет использовано посудомоечной машиной.

ЭКСПЛУАТАЦИЯ ПРИБОРА

ЗАГРУЗКА ПОСУДОМОЕЧНОЙ МАШИНЫ

Чтобы достичь наилучших результатов, следуйте приведенным ниже рекомендациям:

Удалите остатки еды с посуды. Если остатки еды присохли к посуде, требуется сполоснуть посуду перед загрузкой в посудомойку.

Посуда располагается в машине следующим образом:

- Стаканы, чашки, кастрюли ставятся дном вверх.
- Посуда с загнутыми или скрытыми частями должна располагаться под наклоном, чтобы вода могла стекать.
- Посуда должна стоять таким образом, чтобы она не могла опрокинуться.
- Посуда не должна мешать вращению форсунок во время работы машины.

Очень мелкие предметы не подлежат мытью в посудомоечной машине, так как они могут провалиться сквозь решетки.

ИЗВЛЕЧЕНИЕ ПОСУДЫ

После завершения выполнения программы мойки рекомендуется подождать 15 минут прежде чем открывать дверцу прибора во избежание ожога о горячие поверхности посуды. Выждав необходимое время, откройте дверцу прибора и извлеките посуду. Чтобы избежать стекания воды с верхней корзины на нижнюю в процессе извлечения посуды, рекомендуется сначала освободить от посуды нижнюю корзину, затем верхнюю.

ЭКСПЛУАТАЦИЯ ПРИБОРА

ЗАГРУЗКА ПОСУДОМОЕЧНОЙ МАШИНЫ

ЛОТОК (КОРЗИНА) ДЛЯ СТОЛОВЫХ ПРИБОРОВ

Столовые приборы рекомендуется размещать в лотке для столовых приборов отдельно друг от друга в соответствующих отсеках.

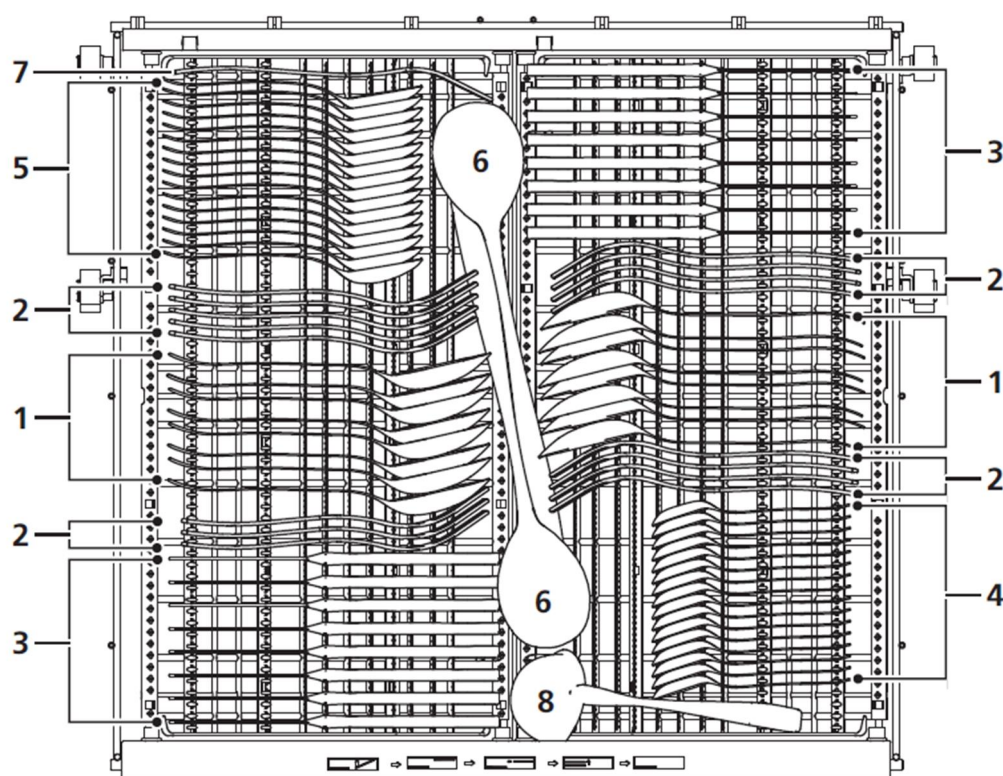
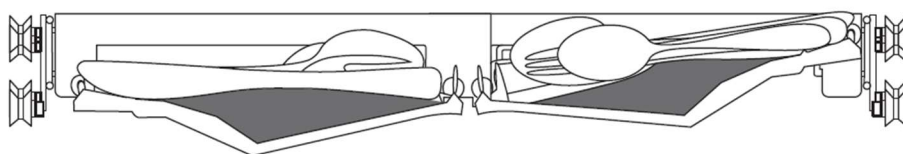
Убедитесь, что приборы не перекрывают друг друга, так как это может ухудшить качество мытья.

Размещайте приборы выпуклой стороной вверх, чтобы обеспечить стекание воды.

Длинные приборы следует размещать в середине лотка. Приборы не должны высовываться через дно или с боков.

Острые предметы следует размещать острием вниз.

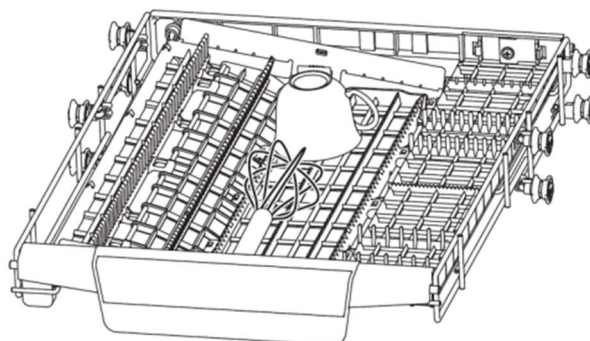
Благодаря особой конструкции данной корзины, под столовыми приборами остаётся углубление, что облегчает их извлечение из корзины.



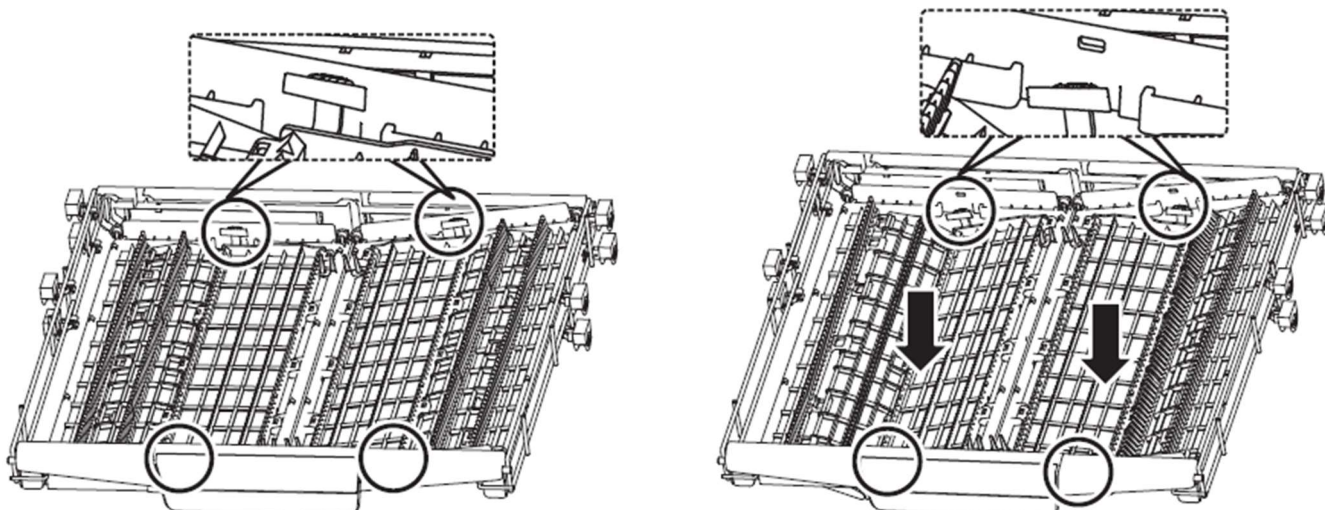
- 1 – Столовые ложки
- 2 – Вилки
- 3 – Ножи
- 4 – Чайные ложки
- 5 – Десертные ложки
- 6 – Сервировочные ложки
- 7 – Сервировочные вилки
- 8 – Половники

ЭКСПЛУАТАЦИЯ ПРИБОРА

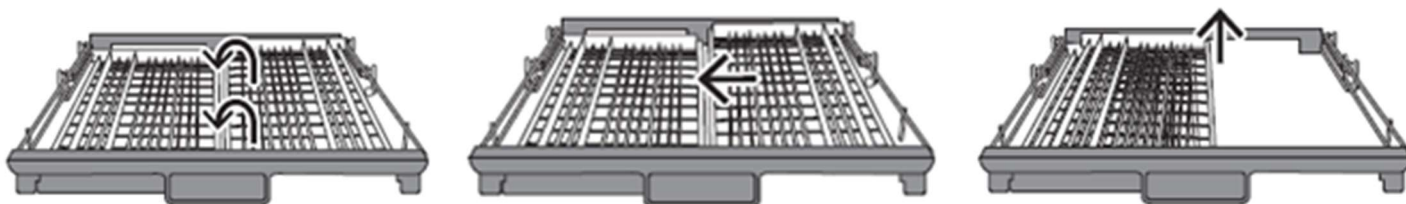
В корзине для столовых приборов допускается размещение маленьких чашек, венчиков для взбивания и т.п. Столовые приборы и посуда не должны препятствовать свободному движению корзины на направляющих.



Для размещения более крупной посуды или приборов корзину можно отрегулировать по глубине. Для этого отсоедините два крепежа (указаны на рисунке) и осторожно надавите на центр секции, чтобы опустить её вниз.



При необходимости, правую сторону корзины для столовых приборов можно снять. Потяните правую часть корзины вверх, переместите её на левую часть, затем снимите её, потянув вверх. Для установки на место, проделайте данную процедуру в обратном порядке.



ЭКСПЛУАТАЦИЯ ПРИБОРА

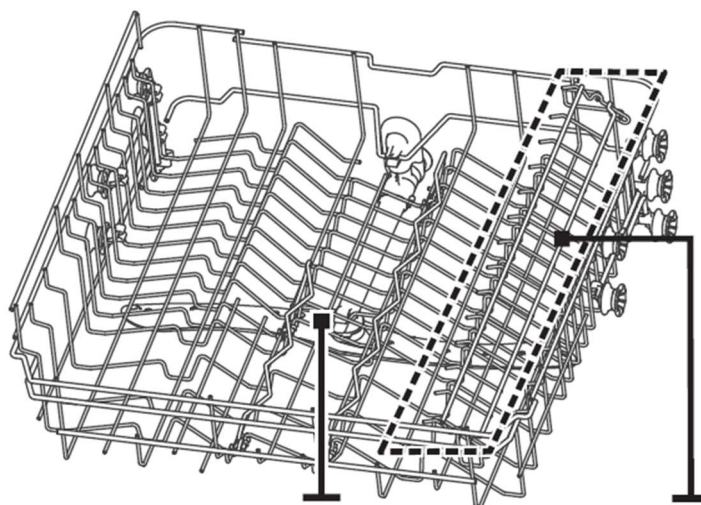
ЗАГРУЗКА ПОСУДОМОЕЧНОЙ МАШИНЫ

ЗАГРУЗКА ВЕРХНЕЙ КОРЗИНЫ

Верхняя корзина предназначена для наиболее легкой и хрупкой посуды, например, стаканы, кофейные и чайные чашки и блюдца, тарелки, маленькие миски и мелкие кастрюли.

Располагайте посуду и утварь таким образом, чтобы ее не сдвигало струями воды.

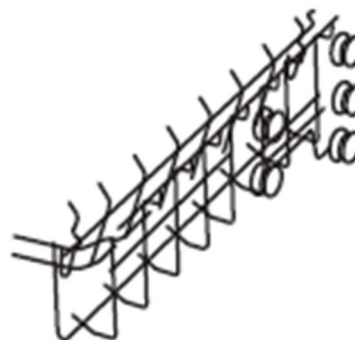
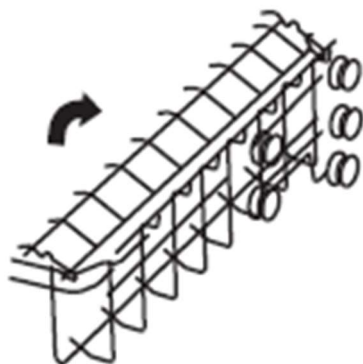
- Чашки/бокалы
- Небольшие миски
- Большие миски
- Стаканы
- Соусницы
- Тарелки
- Овальные тарелки



Верхняя
форсунка

Решётка
для чашек

Решётку для чашек можно поднять вверх, чтобы освободить больше места - например для стеклянных бокалов.



ЭКСПЛУАТАЦИЯ ПРИБОРА

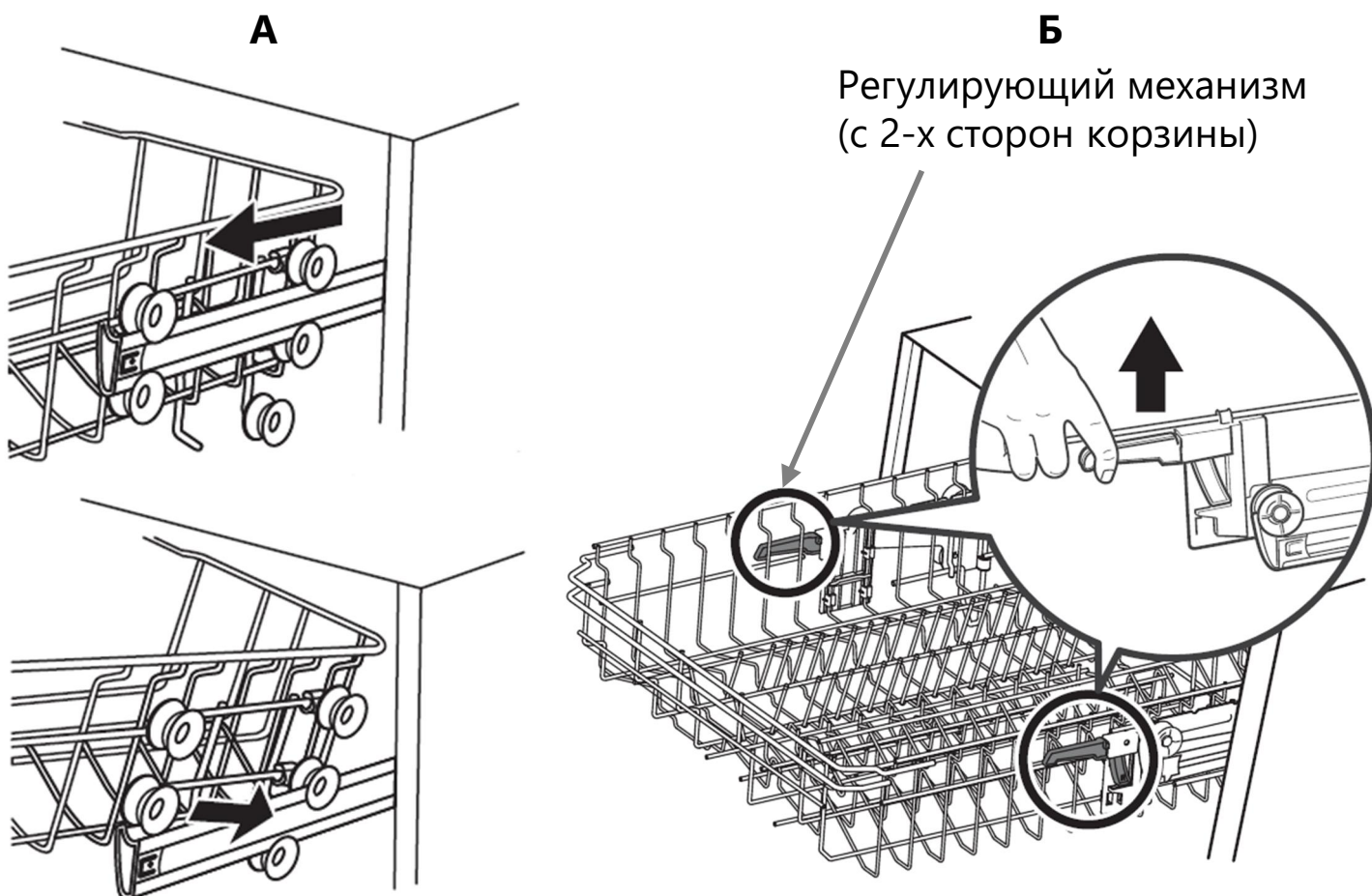
РЕГУЛИРОВКА ПОЛОЖЕНИЯ ВЕРХНЕЙ КОРЗИНЫ

Расположение верхней корзины можно регулировать при необходимости размещения в ней более крупной посуды.

В зависимости от модели, верхнюю корзину можно отрегулировать по высоте извлекая (вариант «А») или не извлекая (вариант «Б») корзину из посудомоечной машины:

Для варианта «А» корзину необходимо извлечь, установить на нужный уровень и задвинуть обратно в посудомоечную машину.

Для варианта «Б» перемещение корзины осуществляется с помощью регулировочных механизмов. Чтобы переместить корзину вниз необходимо одновременно нажать на обе рукоятки как показано на рисунке и переместить корзину. На верхний уровень корзину можно переставить без необходимости нажатия на рукоятки.



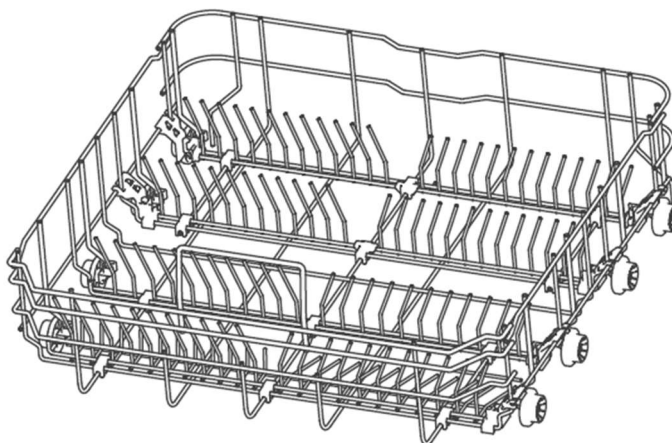
ЭКСПЛУАТАЦИЯ ПРИБОРА

ЗАГРУЗКА ПОСУДОМОЕЧНОЙ МАШИНЫ

ЗАГРУЗКА НИЖНЕЙ КОРЗИНЫ

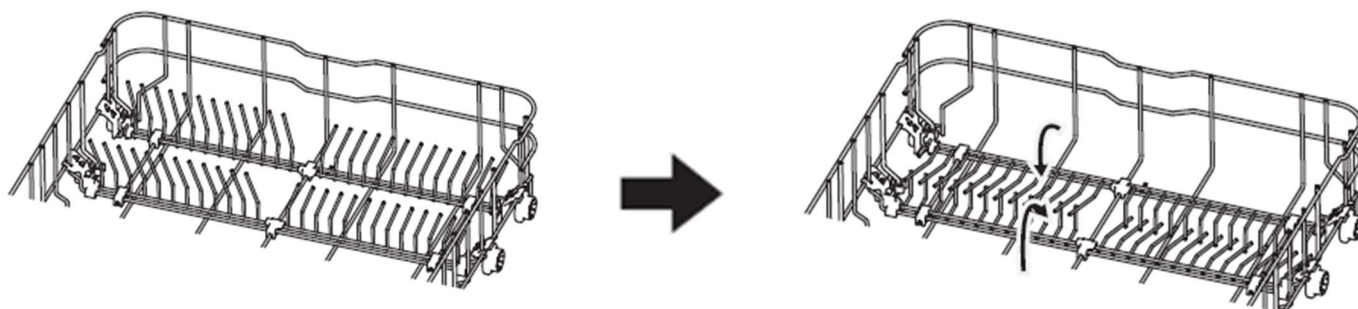
Рекомендуется ставить в нижнюю корзину самую крупную посуду, которую труднее всего мыть (кастрюли, крышки, подносы и т.д.), как показано на рисунке ниже. Предпочтительнее класть подносы и крышки на края решетки во избежание блокировки верхней подвижной форсунки.

- Кастрюли, подносы и т.п. всегда должны лежать дном вверх.
- Глубокие кастрюли должны быть наклонены, чтобы дать воде возможность стекать.
- На нижней решетке имеется много направляющих, чтобы в нее помещалось больше посуды или умещалась посуда большего размера.
- Мелкие тарелки
- Овальные тарелки
- Десертные тарелки
- Суповые тарелки
- Кастрюли
- Подносы
- Сковороды
- Противни



СКЛАДЫВАЮЩИЕСЯ СКОБЫ

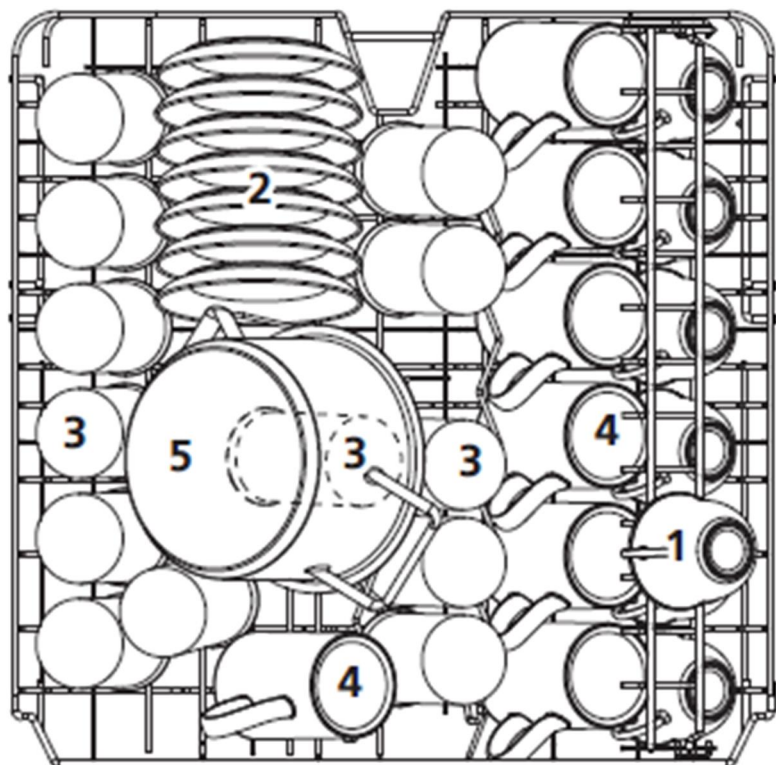
Для того, чтобы зафиксировать кастрюли и сковородки, можно использовать складывающиеся скобы. Скобы на дне корзины можно поднимать вверх или складывать вниз, чтобы освободить место для крупной посуды.



ЭКСПЛУАТАЦИЯ ПРИБОРА

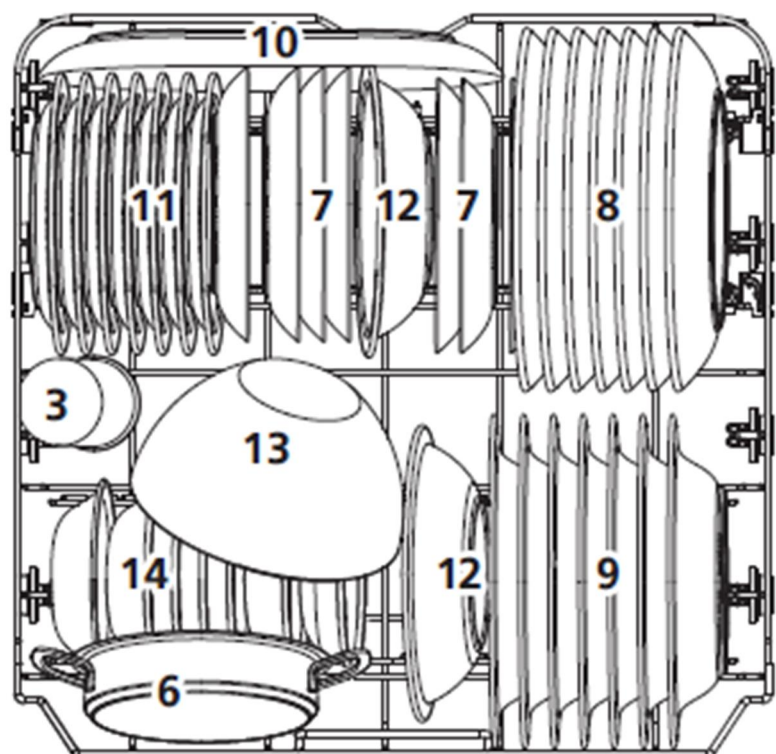
РЕКОМЕНДАЦИИ ПО ЗАГРУЗКЕ КОРЗИН

ВЕРХНЯЯ КОРЗИНА



- 1 – чашки
- 2 – блюда
- 3 – стаканы и бокалы
- 4 – кружки
- 5 – малые кастрюли

НИЖНЯЯ КОРЗИНА



- 6 – малые кастрюли
- 7 – тарелки
- 8 – крупные тарелки
- 9 – суповые тарелки
- 10 – овалы блюда
- 11 – крупные блюда
- 12 – глубокие миски
- 13 – крупные чаши

ЭКСПЛУАТАЦИЯ ПРИБОРА



ВНИМАНИЕ!

Не подлежат мытью в посудомоечной машине:

Деревянные столовые приборы, изделия с фарфоровыми или перламутровыми ручками, изделия из нетермоустойчивого пластика, старые столовые приборы со склеенными частями, клееные столовые приборы или тарелки, медная или оловянная посуда, изделия из свинцового хрусталя, изделия из стали, подверженной коррозии, деревянные тарелки, предметы из синтетических волокон.

Обратите внимание, что:

- некоторые виды стекла мутнеют после большого количество раз очистки в посудомоечной машине;
- серебряные и алюминиевые части теряют цвет во время мытья;
- полированные предметы мутнеют при частом мытье в машине.



ВНИМАНИЕ!

Не мойте в посудомоечной машине предметы, испачканные сигаретным пеплом, свечным воском, лаком или краской.

При покупке новой посуды убедитесь, что они подходят для мытья в посудомоечной машине, следуя указаниям на этикетках изготовителей посуды.

Не перегружайте машину! Данная модель рассчитана на 14 стандартных комплектов посуды.

ЭКСПЛУАТАЦИЯ ПРИБОРА

ЗАПУСК ПРОГРАММЫ МОЙКИ

1. Извлеките нижнюю и верхнюю корзину, загрузите посуду, затем задвиньте корзины обратно. Рекомендуется загружать сначала нижнюю корзину, а затем верхнюю.
2. Добавьте моющее средство.
3. Вставьте шнур питания в розетку. Параметры сети: 220-240 В~ / 50 Гц, параметры розетки: 10 А, 250 В~.
4. Убедитесь, что подача воды включена полностью.
5. Откройте дверцу прибора, нажмите на «Включение/Выключение».
6. Нажимая на кнопку выбора программ установите программу мойки. Загорится индикатор, соответствующий выбранной программе.
7. Нажмите на «Пуск» и закройте дверцу прибора.

ИЗМЕНЕНИЕ ПРОГРАММЫ МОЙКИ

Чтобы остановить цикл мойки немного приоткройте дверцу прибора. Когда подача воды через форсунки прекратится, можно будет открыть дверцу полностью. Нажмите кнопку выбора программы, и удерживайте в течение 3 секунд, чтобы отменить выполнение текущей программы. Нажимайте на кнопку выбора программы, чтобы установить нужную вам. Нажмите «Пуск» и закройте дверцу — машина начнёт выполнение новой программы мойки.



ВНИМАНИЕ! Программу мойки следует менять только в случае, когда машина отработала непродолжительное время. В противном случае моющее средство может быть уже использовано, а вода необходимая для цикла, уже слита. В этом случае, необходимо отменить выполнение программы мойки, загрузить моющие средства заново и установить новую программу.

ЭКСПЛУАТАЦИЯ ПРИБОРА

ДОБАВЛЕНИЕ ПОСУДЫ В ПРОЦЕССЕ РАБОТЫ

Есть возможность добавить в машину посуду, но только до того момента, когда диспенсер моющего средства будет открыт и моющее средство использовано машиной. Чтобы добавить посуду:

1. Приоткройте дверцу, чтобы приостановить работу прибора. После того, как прекратится подача воды в машину (около 5 секунд), дверцу можно будет открыть полностью.
2. Добавьте посуду в машину.
3. Закройте дверцу и примерно через 10 секунд прибор продолжит работу.



ВНИМАНИЕ! Открывание дверцы прибора при запущенной программе мойки представляет опасность из-за образования горячего пара. Соблюдайте осторожность.

ОТЛОЖЕННЫЙ СТАРТ




Кнопка «Отложенный старт» позволяет запрограммировать время отложенного старта программы посудомоечной машины. Время можно запрограммировать в диапазоне от 1 часа до 24 часов.

Загрузите посуду в посудомоечную машину, выберите программу мойки и дополнительные функции при необходимости.



Прежде чем запустить выполнение программы мойки, задайте необходимое время отложенного старта нажимая на кнопку «Отложенный старт». Одно нажатие увеличивает время на 1 час. Установив нужное значение закройте дверцу прибора. Начнётся отсчёт времени, и по его истечении начнётся выполнение программы мойки.

ЭКСПЛУАТАЦИЯ ПРИБОРА

ТАБЛИЦА РАБОЧИХ ЦИКЛОВ (ПРОГРАММ) МОЙКИ


Программа	Информация для выбора режима	Описание режима	Расход моющего средства, предв./осн	Средство для полоскания/ Продолж-ть работы
			Потр. энергии (кВт*ч)	Расход воды (л)
Автоматическая 	Для посуды с легким, средним или высоким уровнем загрязнения. Машина подбирает температуру и объём используемой воды автоматически в зависимости от загрузки.	Предв. мойка (45°C), автоматич. мойка (55-65°C), полоскание, полоскание (60-72°C), сушка.	4/18 г или 3 в 1 0,93-1,47 кВт*ч	Используется / 160 мин 11,0-18,2 л
Интенсивная 	Для самой грязной посуды, такой как кастрюли, сковороды и тарелки с присохшей пищей.	Предв.мойка, мойка (60°C), полоскание, полоскание, (70-72°C), сушка.	4/18 г или 3 в 1 1,35-1,535 кВт*ч	Используется/ 180 мин 14,7 л
Экономичная 	Стандартная программа для посуды с лёгким и средним уровнем загрязнения. Обеспечивает оптимальный расход воды и электроэнергии	Мойка (45°C), полоскание, полоскание (60°C), сушка.	22 г (или 3 в 1) 0,951 кВт*ч	Используется/ 218 мин 11,0 л

ЭКСПЛУАТАЦИЯ ПРИБОРА

Программа	Информация для выбора режима	Описание режима	Расход моющего средства, предв./осн	Средство для полоскания/ Продолж-ть работы
			Потр. энергии (кВт*ч)	Расход воды (л)
90 минут 	Для посуды со среднем уровнем загрязнения, не требующей тщательной сушки.	Мойка (55°C), полоскание, полоскание (60-65°C), сушка.	22 г или 3 в 1 0,955-1,03 кВт*ч	Используется/ 90 мин 12 л
Быстрая 	Быстрая программа для слабо загрязнённой посуды, не требующей сушки.	Мойка (45°C), полоскание, полоскание (45°C).	12 г или 3 в 1 0,584 кВт*ч	Не используется/ 30 мин 11,1 л
Стекло 	Для стеклянных бокалов и стеклянной посуды с низким уровнем загрязнения.	Предв. мойка, мойка (45°C), полоскание, полоскание (55-65°C), сушка.	4/18 г или 3 в 1 0,85-1,0 кВт*ч	Используется/ 125 мин 14,7 л

ДОПОЛНИТЕЛЬНЫЕ ФУНКЦИИ

Для включения данных функций нажмите на соответствующие им кнопки на панели управления до запуска программы мойки.

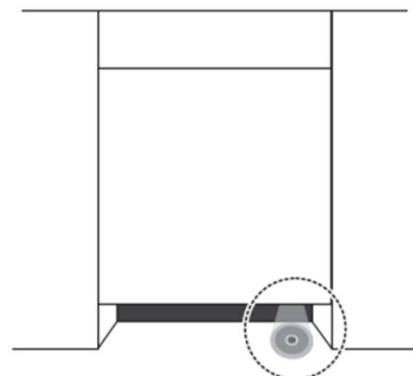
 • Дополнительная сушка. Улучшает качество сушки посуды, за счёт увеличения температуры на последнем этапе полоскания и увеличения времени сушки. При включении функции на дисплее будет подсвечен соответствующий индикатор. Применяется только для программ: «Интенсивная», «Экономичная», «90 минут», «Стекло».

$\frac{1}{2}$ • Функция половинной загрузки. Данная функция позволяет экономить потребление воды и электроэнергии, осуществляя мойку только в одной (нижней) корзине, когда пользователю требуется вымыть небольшое количество посуды. Применяется только для программ: «Интенсивная», «Экономичная», «90 минут», «Стекло».

ЭКСПЛУАТАЦИЯ ПРИБОРА

ЛУЧ НА ПОЛУ

Данная модель посудомоечной машины оснащена световым индикатором. При выполнении программы мойки, на пол направляется световой луч, предупреждающий о том, что прибор находится в рабочем режиме. После завершения программы мойки, световой индикатор будет мигать в течение 5 минут и затем погаснет.

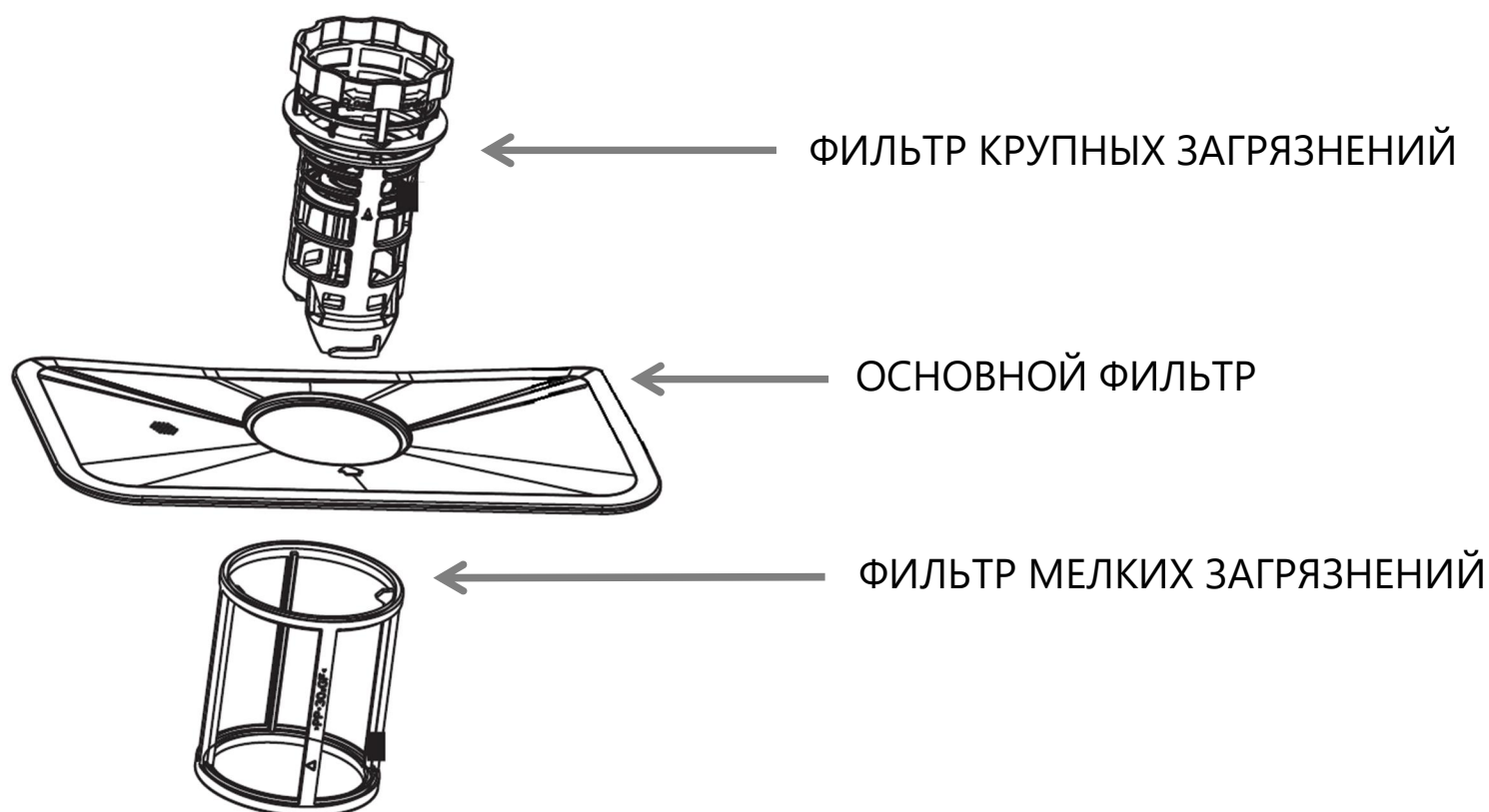


ПОСЛЕ ЗАВЕРШЕНИЯ ЦИКЛА МОЙКИ

После завершения программы мойки прозвучит звуковой сигнал. Приоткройте дверцу и выключите машину с помощью кнопки «Включение/Выключение». Прежде чем разгружать посудомоечную машину, подождите пока посуда не остынет. Горячая посуда может обжечь руки.

УХОД И ОБСЛУЖИВАНИЕ

СИСТЕМА ФИЛЬТРОВ



Фильтрующая система состоит из следующих компонентов:

- Основной фильтр.

Остатки пищи и грязи, улавливаемые этим фильтром, размываются струей воды из специального сопла нижней форсунки и смываются в сток.

- Фильтр мелких загрязнений.

Этот фильтр задерживает грязь и остатки пищи, не давая им попадать обратно на посуду во время мойки.

- Фильтр крупных загрязнений.

Большие частицы, например, косточки или осколки стекла, которые могут засорить сток, улавливаются этим фильтром.

УХОД И ОБСЛУЖИВАНИЕ

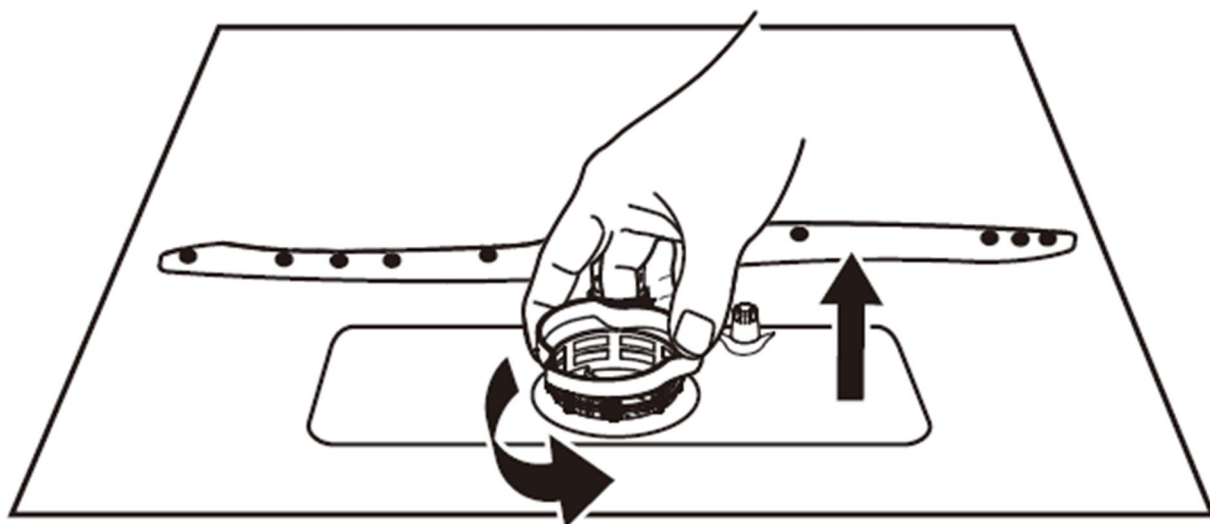


ВНИМАНИЕ!

Не переворачивайте фильтр мелких загрязнений снизу вверх. Перед каждым использованием машины проверяйте исправность системы фильтров.

Для очистки системы фильтров:

1. Открутите фильтр крупных загрязнений, повернув его против часовой стрелки.
2. Извлеките систему фильтров, подняв основной фильтр вверх.
3. Извлеките фильтр мелких загрязнений, потянув его вниз.
4. Извлеките фильтр крупных загрязнений, аккуратно нажав на крепления в его верхней части и потянув фильтр наверх.
5. Удалите остатки пищи и почистите фильтры под струей воды.



6. Произведя очистку фильтров, соберите систему фильтров и установите в посудомоечную машину, следуя приведенной инструкции в обратном порядке. Установив систему фильтров на место, закрутите фильтр крупных загрязнений, повернув его по часовой стрелке.

ВНИМАНИЕ!



Избегайте слишком сильного затягивания крепления системы фильтров. Не используйте посудомоечную машину без должным образом установленной системы фильтров.

УХОД И ОБСЛУЖИВАНИЕ

ЧИСТКА РАЗБРЫЗГИВАЮЩИХ КРОМОНЫСЕЛ

Необходимо регулярно очищать разбрызгивающие кромонысла, так как вещества содержащиеся в жесткой воде приводят к засорению отверстий и опоры кромонысел.

Для чистки разбрызгивающих кромонысел:

- Извлеките верхнее кромонысло, удерживая крепежную гайку у его основания и открутив кромонысло, поворачивая его против часовой стрелки.
- Извлеките нижнее кромонысло из паза на дне камеры прибора, потянув его вверх.
- Вымойте кромонысла в теплой воде с мылом. Для очистки разбрызгивающих отверстий воспользуйтесь мягкой щеткой. Прополощите кромонысла в чистой воде, чтобы удалить остатки мыла.
- Установите кромонысла на место следуя приведенным инструкциям в обратном порядке.



УХОД И ОБСЛУЖИВАНИЕ

ЧИСТКА ПРИБОРА

Для очистки панели управления воспользуйтесь слегка увлажненной салфеткой, а затем тщательно протрите панель насухо. Для очистки других поверхностей пользуйтесь легкой полировкой. Ни в коем случае не пользуйтесь острыми предметами или жесткими губками для очистки поверхности машины.

Для очистки краев дверцы вы должны пользоваться только мягкой влажной салфеткой. Для предотвращения проникновения воды в замок и электрические компоненты не пользуйтесь чистящим распылителем любого типа.

Не следует также пользоваться абразивными чистящими средствами или жесткими промывочными губками при очистке внешних поверхностей, так как они могут поцарапать покрытие. Некоторые бумажные полотенца также могут поцарапать покрытие или оставить на нем следы.

ЗАЩИТА ОТ ЗАМЕРЗАНИЯ

Если посудомоечная машина остается на зиму в неотапливаемом помещении, подготовьте ее к хранению при помощи следующих действий:

1. Отключите электропитание посудомоечной машины.
2. Перекройте воду и отсоедините подводящий шланг от входного водяного клапана.
3. Слейте воду из подводящего шланга и входного водяного клапана.
4. Подсоедините шланг и клапан на место.
5. Соберите со дна камеры оставшуюся воду при помощи губки.
6. Рекомендуется оставить дверцу прибора приоткрытой, чтобы обеспечить циркуляцию воздуха и избежать появления неприятных запахов.

УХОД И ОБСЛУЖИВАНИЕ

УСТРАНЕНИЕ НЕИСПРАВНОСТЕЙ

ПРОБЛЕМА	ВЕРОЯТНАЯ ПРИЧИНА	РЕШЕНИЕ
Машина не работает.	Перегорел предохранитель или отключились пробки. Не подключено электричество. Низкое давление воды.	Заменить предохранитель и включить пробки. Убрать все приборы, подсоединенные к той же розетке. Убедитесь в том, что посудомоечная машина включена, а дверца плотно закрыта. Убедитесь в том, что сетевой шнур подсоединен правильно. Убедитесь в том, что все шланги подсоединены правильно, а кран открыт.
Шум.	Столовые приборы не закреплены в корзине или в корзину попал небольшой предмет.	Убедитесь в том, что все закреплено и отсутствуют посторонние предметы.

УХОД И ОБСЛУЖИВАНИЕ

ПРОБЛЕМА	ВЕРОЯТНАЯ ПРИЧИНА	РЕШЕНИЕ
Пена в отстойнике.	Неправильно выбрано моющее средство.	Пользуйтесь только специальными моющими средствами. В случае появления пены откройте машину и дайте пене осесть. Добавьте 4,5 л холодной воды в отстойник. Закройте и защелкните дверцу, затем запустите любую программу мойки, чтобы откачать воду. Повторите процесс в случае необходимости.
	Разлился ополаскиватель.	Вытрите пролившийся ополаскиватель мягкой тканью.
Труба отстойника покрыта пятнами.	Использовалось моющее средство с красителем.	Пользуйтесь только средствами без красителей.
Посуда не высыхает по завершении соответствующи х программ мойки.	Закончился ополаскиватель.	Заправьте ополаскиватель согласно инструкции.
Помутнение посуды.	Сочетание слишком большого количества моющего средства и мягкой воды.	Используйте меньше количество моющего средства и выберите более короткий цикл, чтобы отмыть посуду.

УХОД И ОБСЛУЖИВАНИЕ

ПРОБЛЕМА	ВЕРОЯТНАЯ ПРИЧИНА	РЕШЕНИЕ
После мойки на посуде образовывается ржавчина.	Посуда и столовые приборы не являются устойчивыми к ржавчине.	Не используйте в посудомоечной машине посуду и столовые приборы не устойчивые к образованию ржавчины.
	После добавления соли в машину не была запущена программа мойки без посуды для настройки системы.	После добавления соли в систему всегда запускайте программу мойки без загрузки посуды.
	Крышка контейнера для соли закрыта неплотно.	Проверьте контейнер для соли. Убедитесь, что крышка закрыта плотно.
Желтая или коричневая пленка на внутренних поверхностях.	Отложения железа в воде могут вызвать образование пленки.	Используйте 1/2 чашки отбеливателя и 3 чашки воды, чтобы отмыть поверхности вручную. Обратитесь к сертифицированному специалисту для установки в водопроводную систему специального фильтра для уменьшения содержания железа.
Белая пленка на внутренних поверхностях.	Минералы в жесткой воде могут вызвать образование пленки.	Воспользуйтесь средством для очистки внутренней поверхности посудомоечных машин. Необходимо пользоваться защитными резиновыми перчатками. Ни в коем случае не пользуйтесь другими средствами - это может привести к деформации поверхности или появлению пор.

УХОД И ОБСЛУЖИВАНИЕ

ПРОБЛЕМА	ВЕРОЯТНАЯ ПРИЧИНА	РЕШЕНИЕ
В емкости диспенсера остается моющее средство.	Посуда перекрывает диспенсер.	Загрузите посуду, следуя рекомендациям в инструкции.
Пар.	Нормальное явление.	Сквозь зазор под дверцей во время сушки и слива воды может просачиваться некоторое количество пара.
Черные или серые следы на посуде.	Следы прикосновения алюминиевой утвари.	Для очистки этих следов воспользуйтесь полубразивными средствами.
Посуда не отмылась по завершении программы мойки.	Посуда была загружена неправильно.	Загрузите посуду, следуя рекомендациям в инструкции.
	Была выбрана недостаточно интенсивная программа.	Выберите программу мойки, следуя рекомендациям в инструкции.
	Не достаточно моющего средства, или неправильно подобранное моющее средство.	Используйте больше моющего средства или замените моющее средство.
	Вращение разбрызгивающего коромысла заблокировано посудой.	Разместите посуду в машине так, чтобы она не препятствовало свободному вращению коромысла.
	Система фильтров установлена неправильно.	Проверьте правильность установки системы фильтров.

УХОД И ОБСЛУЖИВАНИЕ

КОДЫ ОШИБОК

КОДЫ	Обозначения	Возможные причины
E1	Долгое время впуска воды в посудомоечную машину.	Кран закрыт, или ограничен поток воды, или напор воды слишком слабый.
E3	Прибор не нагревает воду до необходимой температуры.	Неисправность нагревательного элемента.
E4	Перелив воды в камере посудомоечной машины.	Протекание какого-либо элемента прибора.
Ed	Сбой соединения между основной печатной платой прибора и платой дисплея.	Неисправность проводки между электронными компонентами прибора.



При обнаружении неисправности нагревательного элемента, обратитесь в сервисную службу.

В случае перелива воды, тут же перекройте воду. Обратитесь в сервисную службу для устранения неисправности.

Если в основании внутренней камеры прибора осталась вода, прежде чем вновь запустить машину, удалите воду из камеры прибора.

УХОД И ОБСЛУЖИВАНИЕ

ИНФОРМАЦИЯ О ТРАНСПОРТИРОВКЕ

- Храните оригинальную упаковку.
- Перевозите в оригинальной упаковке, придерживайтесь требований указательных знаков по транспортировке, имеющихся на упаковке.
- Если оригинальная упаковка отсутствует:
- Примите меры, чтобы уберечь прибор от внешних ударов. Не кладите на него тяжести.
- При транспортировке держите или ставьте прибор параллельно полу (верхней частью кверху).

УТИЛИЗАЦИЯ

Упаковка изготовлена из экологически чистых материалов, которые можно без ущерба для окружающей среды подвергать переработке, складировать на специальных полигонах для хранения отходов и утилизировать.

Упаковочные материалы имеют соответствующую маркировку.

Символ на изделии или его упаковке указывает, что оно не подлежит утилизации в качестве бытовых отходов. Изделие следует сдать в соответствующий пункт приема электронного и электрооборудования для последующей утилизации.

Соблюдая правила утилизации изделия, вы сможете предотвратить причинение ущерба окружающей среде и здоровью людей, который возможен вследствие неподобающего обращения с подобными отходами. За более подробной информацией об утилизации изделия просьба обращаться к местным властям, в службу по вывозу и утилизации отходов или в магазин, в котором вы приобрели изделие.



УХОД И ОБСЛУЖИВАНИЕ

СЕРВИСНОЕ ОБСЛУЖИВАНИЕ ПОСЛЕ ПРОДАЖИ

Просим вас придерживаться следующих мер:

- При покупке товара требуйте, чтобы продавец поставил свою отметку в гарантийном талоне.
- Используйте свое изделие в соответствии с инструкциями по эксплуатации.
- Если у вас возникнут вопросы по изделию, вы можете обратиться в пункты обслуживания по адресам, указанным в гарантийном талоне.
- По окончании сервисных работ, не забудьте потребовать у сервисного специалиста отметку в гарантийном талоне.
- Официальный срок службы изделия составляет 10 лет. Учитывая надежность и высокое качество, фактический срок службы может быть существенно выше официального.
- Гарантийный срок изделия составляет 36 месяцев. Гарантийный талон поставляется в комплекте.

На всю электротехническую продукцию MAUNFELD распространяется действие Технического Регламента Таможенного Союза:

ТР ТС 004/2011 – «О безопасности низковольтного оборудования».

ТР ТС 020/2011 – «Электромагнитная совместимость технических средств».

ТР ЕАЭС 037/2016 – «Об ограничении применения опасных веществ в изделиях электротехники и радиоэлектроники».

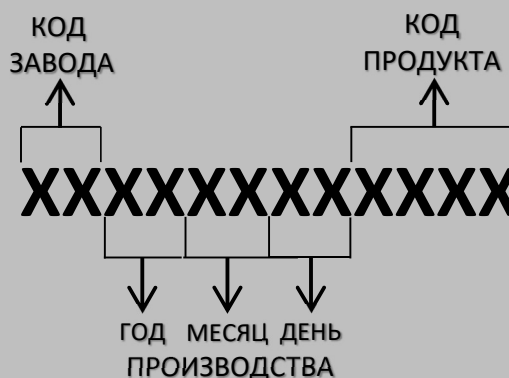
ИНФОРМАЦИЯ ОТ ПРОИЗВОДИТЕЛЯ

Каждая посудомоечная машина MAUNFELD имеет уникальный серийный номер.

Дата производства изделия указана в серийном номере изделия.

Серийный номер состоит из букв и цифр:

Пример:



Торговая марка

MAUNFELD

Тип продукции

Посудомоечная машина

Модель

MLP60636 Light Beam

Изготовитель

FOSHAN SHUNDE MIDEA WASHING APPLIANCES MFG Co. Ltd.
Адрес: No.20 Gangqian road, Beijiao, Shunde District, Foshan, Guangdong, China. Китай.

Уполномоченное изготовителем лицо - импортёр на территории Российской Федерации

ООО «МАУНФЕЛД РУС»
123182, г. Москва, ул. Щукинская, д. 2, эт. 1, пом. 170, каб. 1
www.maunfeld.ru / info@maunfeld.ru
Тел.+ 7 (495) 380-19-82

Импортер на территории Республики Беларусь

ООО «МАУНФЕЛД БАЙ»
РБ, Минская обл., Минский р-н, Щомыслицкий с/с, район д. Антонишки, д. 92, корп. 1, пом. 4
www.maunfeld.by / info@maunfeld.by
Тел. +375 17 317-35-35

По всем вопросам технического обслуживания, приобретения аксессуаров, а также по вопросам, связанным с региональным сервисным обслуживанием техники MAUNFELD просим вас обращаться в ближайшую авторизованную сервисную службу. Наши специалисты помогут вам в кратчайшие сроки. Список сервисных центров смотрите на сайте: www.maunfeld.ru

**МЕНЯЕМ
ЖИЗНЬ
ВОКРУГ**



Больше информации на сайте

Производитель оставляет за собой право без предварительного уведомления покупателя вносить изменения в конструкцию и комплектацию изделия, а также в инструкцию по эксплуатации.



MAUNFELD