

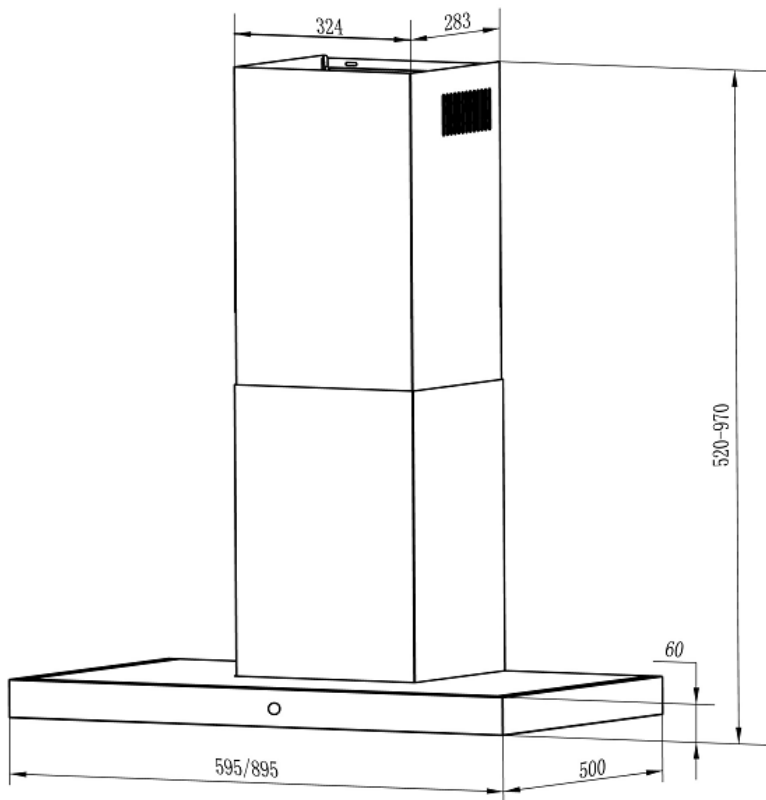


MAUNFELD



**ИНСТРУКЦИЯ ПО ЭКСПЛУАТАЦИИ
КУХОННАЯ ВЫТЯЖКА
TSH**





1. Внимательно прочтите инструкцию по установке и эксплуатации кухонной вытяжки. Храните данную инструкцию в доступном месте в течение всего периода эксплуатации вытяжки. Кухонная вытяжка спроектирована для выведения воздуха наружу или для работы с фильтром по системе замкнутой вентиляции.

Важная информация: *Просим сохранить счет покупки вместе с отметкой на гарантийном талоне, с целью возможной рекламации. Без этого гарантия не будет иметь законную силу. Гарантийный талон является действительным, когда он правильно заполнен; предоставлен вместе с чеком или копией справки-счета (как доказательство покупки); согласован с датой покупки в гарантийной книжке и датой покупки на чеке или копии справки-счета.*

2. Будьте внимательны, избегайте одновременной работы вытяжки с открытым камином или с включённой конфоркой/ горелкой, поскольку вытяжка выводит воздух, необходимый для поддержания процесса горения в камине или горелке. Обеспечьте правильную вентиляцию воздуха в помещении для безопасной работы кухонной вытяжки.

3. Осторожно! При несоблюдении правил безопасности электроприборы могут быть опасны

А) Не проверяйте состояние фильтра во время работы вытяжки

Б) Не дотрагивайтесь до лампочек сразу после их выключения

В) Запрещено устанавливать вытяжку над плитой на близком расстоянии от неё

Г) Огонь должен быть вдали от вытяжек

Д) Постоянно проверяйте процесс приготовления еды, поскольку перегретое масло может вызвать пламя

Е) Перед проверкой или чисткой вытяжки, выньте вилку из сети

Ж) Если электропровод вытяжки повреждён, то его следует заменить незамедлительно заводе или специалистами сервисной службы

З) Держите электроприбор вдали от детей и от пожилых/ немощных людей



на

И) Используйте кухонную вытяжку только внутри помещения

К) Нельзя выбрасывать отслужившую вытяжку в обычный мусорный бак, используйте специальные коллекторы

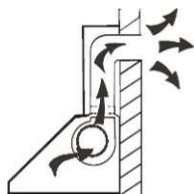
Л) Осведомитесь у Ваших местных органов управления по поводу специальных коллекторов

М) Не храните электроприбор вблизи свалок или отсыпок грунта, мелкие вредные частицы могут проникнуть в подземные воды, а затем могут быть затянуты в электросеть, что нанесёт вред Вашему здоровью.

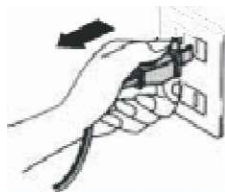
Н) Если Вы не используете прибор долгое время, то отключите его от источника питания

4. Правила установки вытяжки кухонной

- Если у Вас выходное отверстие воздуха – снаружи, то вставьте воздуховод в выходное отверстие как показано на рис. ниже (внутренний диаметр воздуховода 150мм)



- Перед установкой, отключите вытяжку, выньте вилку из розетки



- Убедитесь, что расстояние от нижней части вытяжки до плиты 65-75см (рис. ниже)

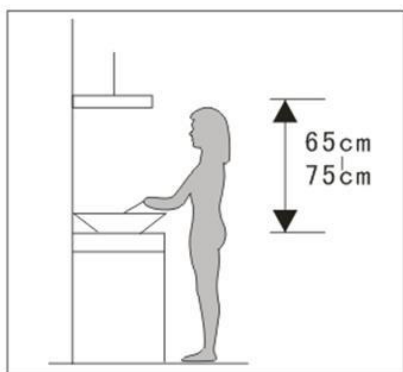
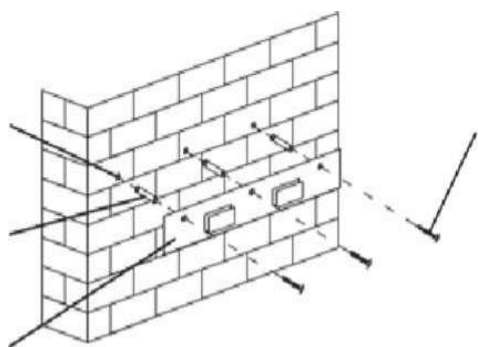
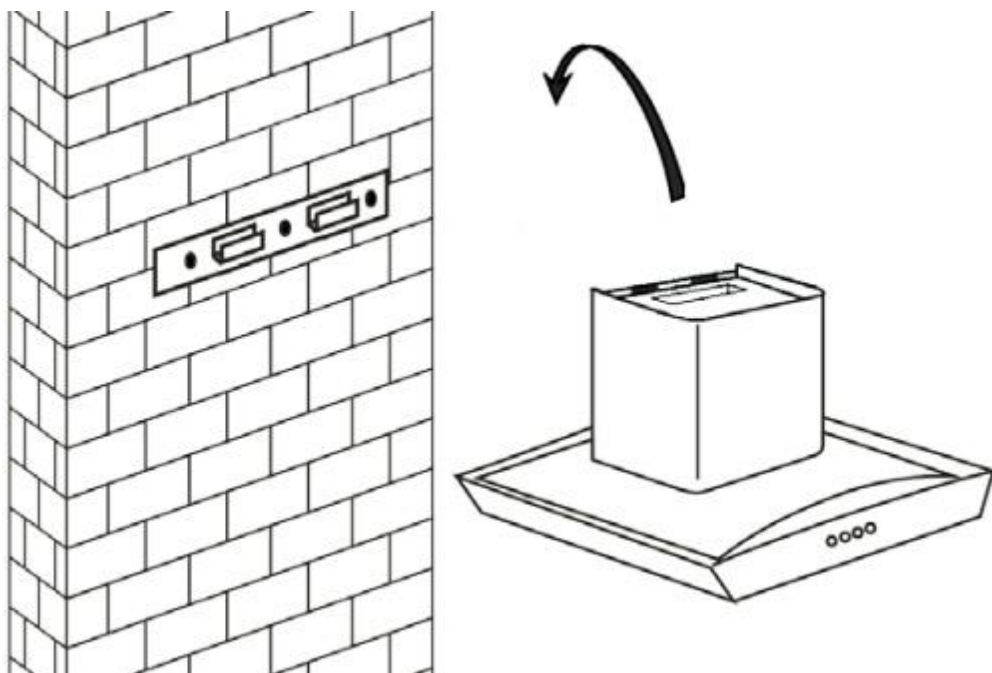


Image 1

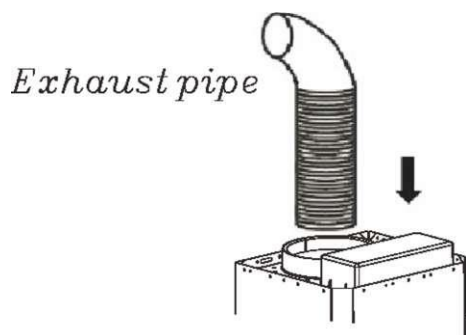
- просверлите 3x8мм отверстия для установки настенного крюка



- подвесьте вытяжку на настенной крюк

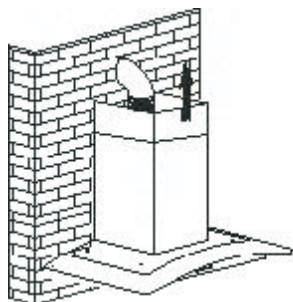


- зафиксируйте односторонний клапан в выходном отверстии вытяжки. Затем присоедините воздуховод к клапану.



Установка кожуха

Поместите верхний кожух в нижний. Затем выдвиньте верхний кожух немного вперёд, чтобы достичь требуемой высоты.

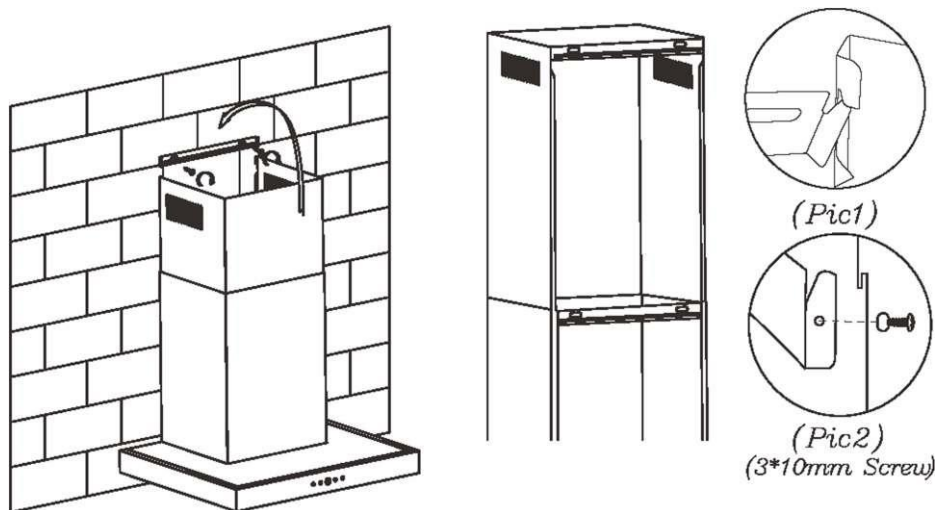


- Измерьте необходимую высоту и просверлите 2x8мм отверстия для установки дощечки. Привинтите дощечку плотно к стене.

Существует 2 метода крепления внешней части кожуха к стене – на выбор:

- 1. После просверливания 2х отверстий и фиксирования вытяжки, подвесьте кожух как показано на рис.1 (зажав внешнюю часть кожуха в замке)

- 2. После просверливания 2х отверстий и фиксирования вытяжки, подвесьте кожух как показано на рис.2 (прикрутив внешнюю часть кожуха с помощью 2х винтов к отверстиям)



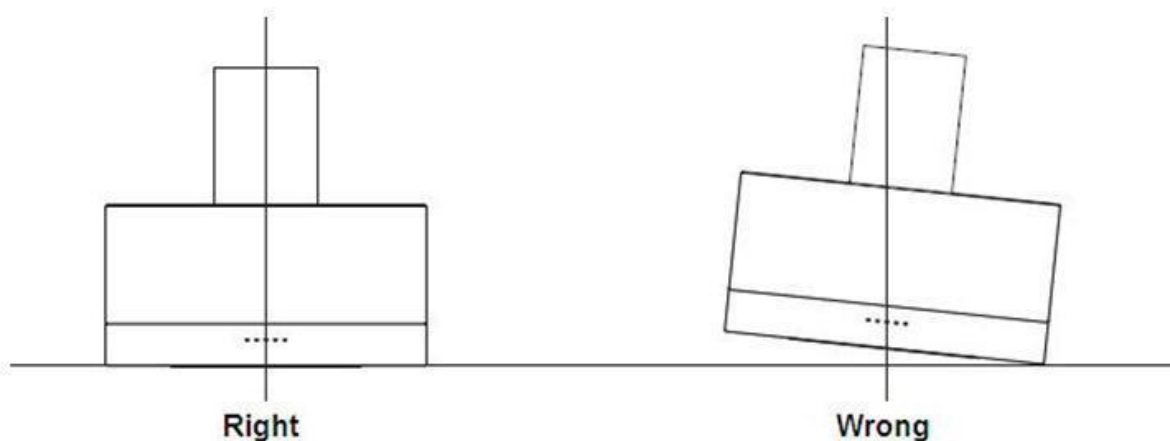
- Внутренний кожух также имеет два метода крепления (рис. 1 и рис. 2) – на выбор

- Внешний кожух имеет только один метод крепления (рис. 1)

ВНИМАНИЕ

1. Перед установкой убедитесь, что зона установки чистая
2. Нельзя использовать одну и ту же вентиляционную трубу совместно с приборами с газовой, нагревательной трубой
3. Наклон вентиляционной трубы должен быть $\leq 120^\circ$, параллельно или над стартовой точкой, и должна быть прикреплена к внешней стене.
4. После установки убедитесь, что вытяжная труба очищена от жира, грязи

- после установки убедитесь, что вытяжка находится на одном уровне во избежание жирового загрязнения (см рис 7)



- Если у Вас не выходного отверстия воздуха снаружи, то воздуховод не нужен.

5. Работа вытяжки

Внимание: Если вытяжка работает с другим неэлектрическим оборудованием для обогрева (кухня печь, газовый проточный нагреватель и т.п.) давление в помещении не должно быть выше 4 Па (4×10^{-5} бар).

Общие указания: Перед монтажом, пожалуйста, проверьте напряжение (V) и частоту (Hz) на соответствие их параметрам, которые находятся на табличке номинальной. Номинальная табличка находится внутри вытяжки.





Технические данные:

Номинальное напряжение	220-240 V — 50-60 Hz
Полная потребляемая мощность	270 Вт
Мощность лампочек	LED 2x1.5B
Макс. производительность	1050 м3/ч
Диаметр воздуховода	150 мм

Панель управления



Светодиодная сенсорная панель управления имеет 5 кнопок:

- Нажмите на кнопку  (3) для включения/ выключения
- Нажмите на кнопку  (5), свет включится. Нажмите вновь  (5), свет выключится
- Выберите скорость - “ кнопки 2 и 4” – мотор может работать на первой, второй и третьей скоростях – светодиодный дисплей покажет “1”, “2”, “3”.
(нажатие на кнопку «2» ведёт к уменьшению скорости, нажатие на кнопку «4» ведёт к увеличению скорости)
- Нажмите на кнопку задержки во времени  (1) в течение 3с, цифровой дисплей мерцает, можно установить режим задержки по времени от 1 мин до 9 мин; затем нажмите вновь на кнопку для сохранения настроек. Если в течение 10с кнопку (1) не нажимать, то настройки будут сохранены автоматически. Когда вытяжка начала работать (на скорости), и настройки сохранены, то можно по-прежнему менять настройки, и на дисплее появится время обратного отсчёта. Когда вытяжка не работает на скорости, то можно установить по-прежнему задержку по времени, но режима обратного отсчёта не будет. Режим задержки по времени переходит в режим обратного отсчёта («таймера») только когда вытяжка работает на скорости.
- Цифровой дисплей в рабочем режиме вытяжки выключится, если на кнопки не нажимали в течение 2х секунд. Нажмите вновь на любую кнопку, и дисплей загорится.

Вытяжка предназначена для выведения запахов и паров из кухонного помещения. Воздух надо отвести наружу непосредственно в атмосферу или через вентиляционные каналы (за исключением высотных домов). В вытяжке установлены две светодиодные лампочки мощностью в 1.5 Вт. Не надо употреблять лампочки мощностью выше 60 Вт, потому что это может привести к перегреву элементов вытяжки.

6. Выведение воздуха наружу Кухонная вытяжка подключается к вентиляционным каналам с помощью металлических гофр-труб диаметром 150 мм. Нельзя выводить воздух через вентиляционные каналы, которые предназначены для вытягивания дыма и продуктов горения из оборудования, которое работает на газе или другом топливе. Гофратруба в комплект поставки кухонных вытяжек не входят и должна приобретаться отдельно, исходя из расстояния от выходного отверстия до отверстия вентиляционного канала

Замкнутая вентиляция Вытяжка может применяться с угольным фильтром (запаховым), который производит очистку воздуха. Фильтр можно установить на пластиковом ободе турбины. В таком режиме очищенный воздух возвращается назад в помещение и вытяжка может работать без подключения к вентиляционным каналам. Угольный фильтр в комплект поставки кухонных вытяжек не входят и должен приобретаться отдельно.

Электрическая сеть Убедитесь, что электрическая сеть имеет то же самое напряжение, как на номинальной табличке внутри вытяжки. Подключать электрооборудование к сети электрического тока можно только с помощью специалиста. Оборудование должно быть установлено таким образом, чтобы лёгкий доступ к нему и лёгкое отключение от сети были обеспечены.

7. Правила чистки кухонной вытяжки

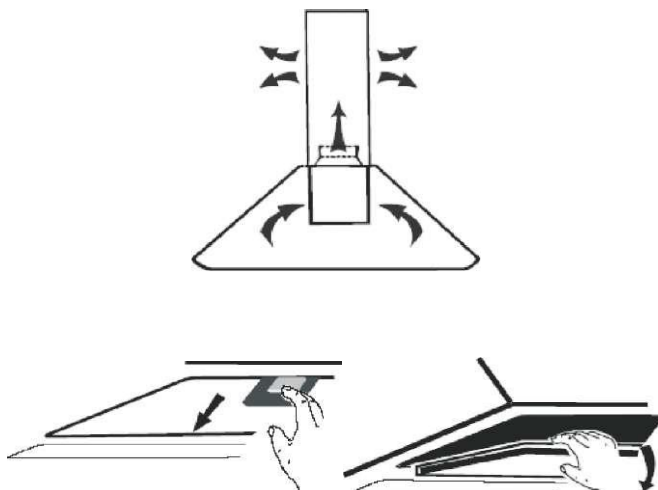
Чистка вытяжки должна производиться 1 раз в 2 месяца

- Перед чисткой надо отключить вытяжку от сети. См рис по извлечению фильтра. Надо мыть в тёплой воде с мылом мягкой губкой без использования абразивных материалов. При регулярной очистке срок службы вытяжки увеличивается. Не надо чистить двигатель!

- Фильтры можно мыть и в посудомоечной машине (при температуре 60°C)

Насыщенность угольного фильтра зависит от частоты использования вытяжки, типа приготавливаемой еды и регулярности очистки противо-жировых фильтров.

- Перед заменой угольного фильтра, нужно вынуть противо-жировой алюминиевый фильтр



Угольный фильтр поместите на мотор вытяжки (с двух сторон – в зависимости от конструкции) и поверните его по часовой стрелке.



Чистку надо производить с соблюдением данной инструкции, неправильная чистка может привести к риску возникновения огня!

Замена фильтров и сеток

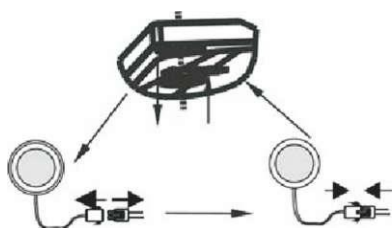
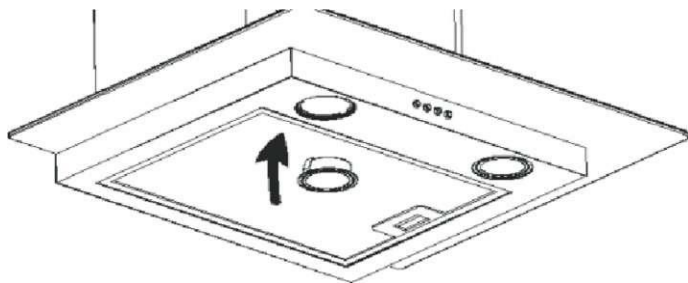
Кухонная вытяжка может быть снабжена фильтром алюминиевым. Фильтр фиксируется пружинным замком.

- Алюминиевые фильтры могут поменять цвет после нескольких раз чистки. Это не является дефектом. Это обычное свойство алюминия, и такие фильтры рекомендуется менять 1 раз в 4 месяца.

Замена лампочек

Лампочки установлены в колпаке вытяжки.

- Выключите вытяжку из сети
- Замените лампочки (как показано на рис. ниже)



ВОЗМОЖНЫЕ ТЕХНИЧЕСКИЕ НЕПОЛАДКИ

<i>Неполадка</i>	<i>Причина</i>	<i>Решение</i>
Свет включен, но вытяжка не работает	Крыло вентилятора сдавлено	Отключите вытяжку от сети и позвоните квалифицированному специалисту
	Мотор повреждён	
Ни свет, ни вытяжка работают	Лампочка перегорела	Вверните необходимую лампочку
	Силовой кабель повреждён или не доходит до сети	Замените кабель или плотно вденьте в сеть
Сильная вибрация вытяжки	Крыло вентилятора повреждено	Отключите вытяжку от сети и позвоните квалифицированному специалисту
	Мотор не зафиксирован плотно	Отключите вытяжку от сети и позвоните квалифицированному специалисту
	Вытяжка неправильно расположена на стенном крюке	Проверьте правильность расположения
Слабый вывод воздуха	Слишком большое расстояние между вытяжкой и плитой	Сделайте расстояние в 65-75 см

