



# MAUNFELD

ТЕХНИКА НОВОГО ВРЕМЕНИ

RU

## ПОДРОБНАЯ ИНСТРУКЦИЯ

ПО ЭКСПЛУАТАЦИИ  
РУЧНОГО ОТПАРИВАТЕЛЯ, тип: MF  
MF-1132BL / MF-1132GR  
MF-1132xx



Ver.02

[www.maunfeld.ru](http://www.maunfeld.ru)

## **БЛАГОДАРИМ ВАС**

за доверие и поздравляем с приобретением нового изделия.

Для более удобного и простого использования изделия мы подготовили подробную инструкцию по эксплуатации. Пожалуйста, внимательно прочитайте данную инструкцию перед установкой или использованием прибора. Она поможет Вам быстрее познакомиться с новым изделием

Данное руководство содержит важную информацию по безопасной установке, использованию Вашего изделия и уходу за ним, а также необходимые предупреждения, которые позволят Вам извлечь максимальную пользу из изделия.

Храните данное руководство в надежном и удобном месте с тем, чтобы пользоваться им при необходимости.

Инструкцию по эксплуатации Вы также можете найти на нашем сайте:

**[www.maunfeld.ru](http://www.maunfeld.ru)**

# СОДЕРЖАНИЕ

стр.3 ..... РЕКОМЕНДАЦИИ ПО ТЕХНИКЕ БЕЗОПАСНОСТИ

стр.7 ..... ТЕХНИЧЕСКИЕ ДАННЫЕ

стр.8 ..... ВНЕШНИЙ ВИД И АКСЕССУАРЫ

стр.9 ..... ИСПОЛЬЗОВАНИЕ ОТПАРИВАТЕЛЯ

стр.11 ..... ЧИСТКА ПРИБОРА И АКСЕССУАРОВ

стр.11 ..... ХРАНЕНИЕ ПРИБОРА

стр.12 ..... УСТРАНЕНИЕ НЕПОЛАДОК

стр.14 ..... ТРАНСПОРТИРОВКА И УТИЛИЗАЦИЯ

стр.15 ..... СЕРВИСНОЕ ОБСЛУЖИВАНИЕ

стр.16 ..... ИНФОРМАЦИЯ ОТ ПРОИЗВОДИТЕЛЯ

**МЕРЫ  
БЕЗОПАСНОСТИ**

**ОПИСАНИЕ  
ПРИБОРА**

**ЭКСПЛУАТАЦИЯ  
ПРИБОРА**

**УХОД И  
ОБСЛУЖИВАНИЕ**

**ИНФОРМАЦИЯ ОТ  
ПРОИЗВОДИТЕЛЯ**

# МЕРЫ БЕЗОПАСНОСТИ

**Внимательно ознакомьтесь с инструкцией по эксплуатации и сохраните ее для дальнейшего использования!**

Данный прибор был протестирован и сертифицирован в соответствии со всеми действующими стандартами по электрической части и стандартами безопасности.

- Пожалуйста, убедитесь, что вы полностью ознакомились с требованиями по технике безопасности и эксплуатации, содержащимися в инструкции, прилагаемой к ручному отпаривателю.
- Следуйте инструкции по эксплуатации и храните ее в безопасном месте для решения проблем, которые могут возникнуть в будущем.
- Производитель, как и импортер, не несут ответственности перед конечным пользователем, если он по каким-то причинам не ознакомился с инструкцией должным образом или она была утеряна или испорчена, что стало препятствием к ознакомлению с ней.
- Данный прибор предназначен для бытового использования и не может использоваться для целей не оговоренных настоящей инструкцией.
- При использовании электроприбора всегда следует соблюдать основные меры предосторожности.
- Перед подключением прибора к электросети убедитесь, что напряжение, указанное на заводской табличке, соответствует напряжению вашей сети.

# МЕРЫ БЕЗОПАСНОСТИ

---

- Для предотвращения поражения электрическим током не погружайте устройство в воду.
- Не направляйте пар на людей, животных, электроприборы или электрические розетки.
- Храните этот прибор и шнур питания в недоступном для детей месте.
- Никогда не тяните за шнур питания при отключении вилки из розетки. Держите шнур прибора вдали от источников тепла.
- Будьте осторожны при использовании прибора. Пар, выходящий из отверстий, очень горячий.
- Не оставляйте прибор без присмотра при подключении к электросети.
- Не оставляйте прибор подключенным к электрической розетке, когда он не используется.
- Не используйте прибор мокрыми руками.
- Не используйте этот прибор на кожаных изделиях, полированной мебели синтетических тканях, бархате или других деликатных, чувствительных к пару материалах.
- Никогда не добавляйте в отпариватель средства для удаления накипи, ароматические, спиртовые или моющие средства, так как это может привести к повреждению и аннулированию гарантии.
- Прибор сильно нагревается во время использования, соблюдайте крайнюю осторожность.
- Не включайте прибор без воды, это может привести к его поломке.

## МЕРЫ БЕЗОПАСНОСТИ

---

- Данное устройство не содержит обслуживаемых пользователем деталей. Все ремонтные работы должны выполняться квалифицированным инженером; неправильный ремонт может подвергнуть пользователя серьезному риску причинения вреда.
- Данный прибор предназначен только для домашнего использования. Он не должен использоваться в коммерческих целях.
- Чтобы увеличить срок службы вашего прибора, рекомендуется использовать фильтрованную или дистиллированную воду.
- Не используйте этот прибор ни для каких других целей, кроме тех, для которых он предназначен.
- Не используйте прибор в случае неисправности, а также если он был поврежден каким-либо образом. Не допускайте падения прибора и не подвергайте его ударам.
- Если шнур питания или вилка повреждены, они должны быть заменены квалифицированным инженером, чтобы избежать опасности.
- Используйте только предлагаемые производителем аксессуары или комплектующие. Использование иных принадлежностей может привести к поломке прибора или получению травм.

# МЕРЫ БЕЗОПАСНОСТИ

## СПЕЦИАЛЬНЫЕ МЕРЫ БЕЗОПАСНОСТИ

(В ОТНОШЕНИИ ДЕТЕЙ И ЛЮДЕЙ С ОГРАНИЧЕННЫМИ ВОЗМОЖНОСТЯМИ)

- Не разрешайте детям играть с прибором.
- Прибор не предназначен для использования детьми. Держите прибор и его кабель в недоступном для детей месте.
- В целях безопасности храните упаковку (полиэтиленовую пленку, коробку, пенопластовые вкладыши и прочее) вне пределов их досягаемости.



**Внимание!** Не разрешайте маленьким детям играть с упаковочной пленкой, так как это может привести к удушью!

- Не допускается использование этого устройства лицами с ограниченными физическими, сенсорными и умственными возможностями, а также лицами с недостатком опыта и знаний, если они не находятся под присмотром, и им не были разъяснены способы безопасного обращения с устройством и опасности с ним связанные.

## ЭКОЛОГИЧЕСКОЕ ПРЕДУПРЕЖДЕНИЕ

После распаковки изделия, пожалуйста, выбрасывайте упаковочный материал, принимая во внимание условия безопасности и охраны окружающей среды.

Для переработки ненужного упаковочного материала, выбрасывайте его в специально предусмотренные мусороприемники в зависимости от характера мусора (фольга, картон, пенопласт и т.д.).

Прежде чем выбросить в мусор какое-либо электрическое изделие, отрежьте его кабель, чтобы предотвратить использование этого изделия другими.



**Производитель не несёт ответственности за повреждения, вызванные пренебрежением требованиями безопасности, несоблюдением правил эксплуатации изделия или некорректной настройкой органов управления.**

# ОПИСАНИЕ ПРИБОРА

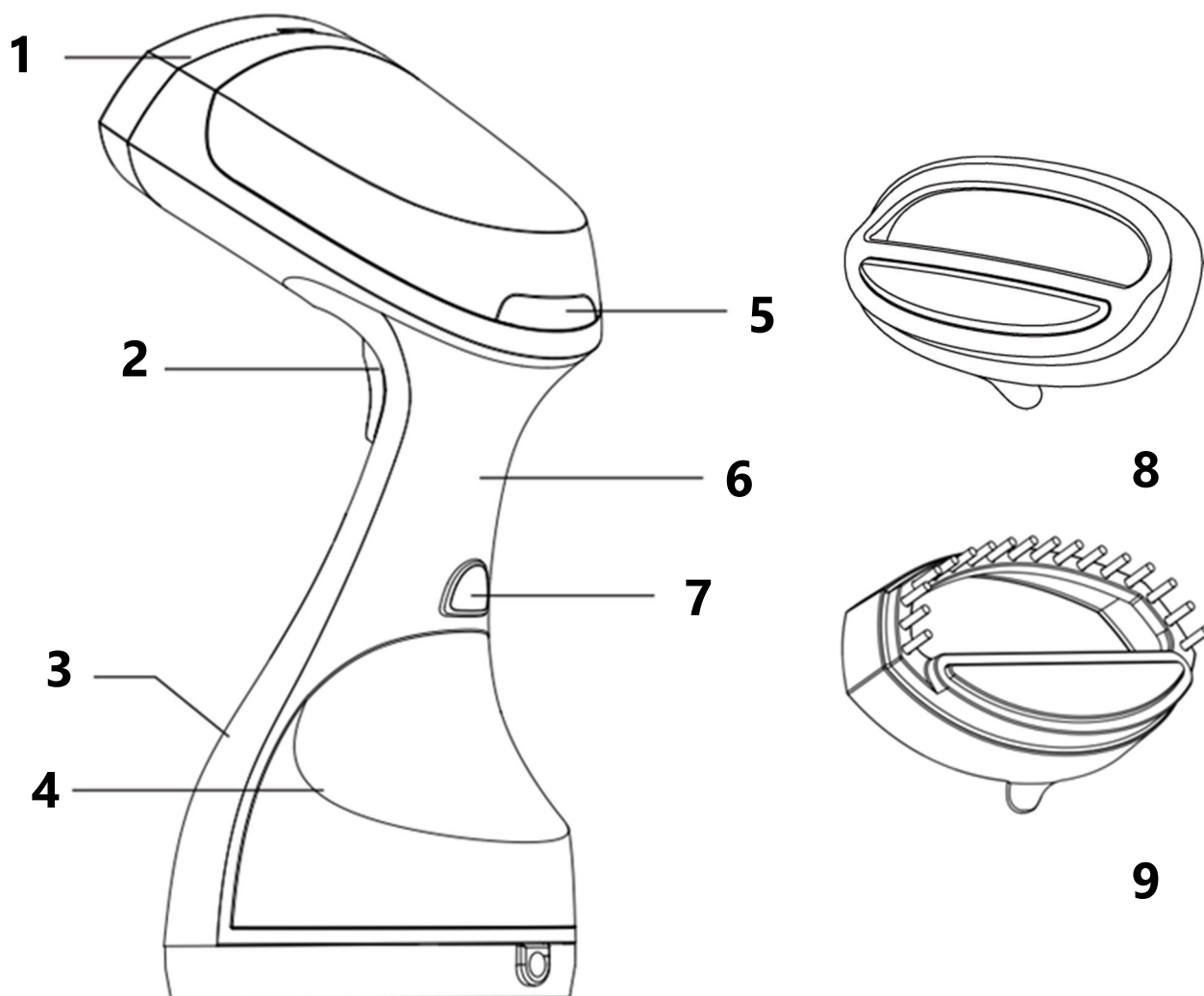
## ТЕХНИЧЕСКИЕ ДАННЫЕ

ХАРАКТЕРИСТИКИ МОДЕЛИ	MF-1132BL / MF-1132GR MF-1132xx
НОМИНАЛЬНОЕ НАПРЯЖЕНИЕ	220-240 В~ / 50 Гц
УПРАВЛЕНИЕ	Электронное
МАТЕРИАЛ ИСПОЛНЕНИЯ	Пластик
МАТЕРИАЛ РАБОЧЕЙ ПОВЕРХНОСТИ	Алюминий с керамическим покрытием
ВЫХОДНАЯ МОЩНОСТЬ	1500 Вт
ЕМКОСТЬ РЕЗЕРВУАРА ДЛЯ ВОДЫ	300 мл
МОЩНОСТЬ ПАРА	25 г/мин
РАЗМЕРЫ (ДхШхГ)	113 x 120 x 282 см
ВЕС НЕТТО	0,9 кг



# ОПИСАНИЕ ПРИБОРА

## ВНЕШНИЙ ВИД И АКСЕССУАРЫ



**1.** Рабочая поверхность отпаривателя

**2.** Кнопка включения/отключения подачи пара

**3.** Кнопка включения/выключения прибора

**4.** Резервуар для воды

**5.** Индикатор рабочего состояния прибора

**6.** Рукоять прибора

**7.** Кнопка отсоединения резервуара для воды

**8.** Антистатическая щетка  
Для удаления ворса и шерсти с одежды при отпаривании.

**9.** Ворсовая щетка  
Для очистки поверхностей от сильных загрязнений при отпаривании.

# ЭКСПЛУАТАЦИЯ ПРИБОРА

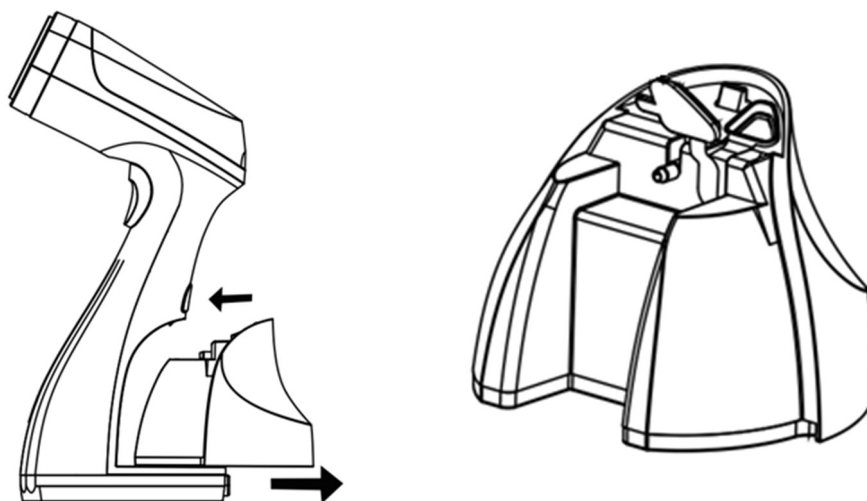
## ИСПОЛЬЗОВАНИЕ ОТПАРИВАТЕЛЯ

Перед первым использованием извлеките прибор и все его компоненты из упаковки и проверьте на наличие видимых повреждений или неисправностей. В случае обнаружения каких-либо повреждений прибора, его аксессуаров или шнура, обратитесь в сервисный центр.

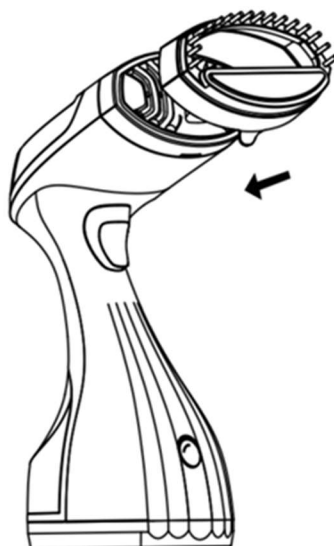
- Извлеките резервуар для воды, нажав на кнопку отсоединения резервуара и затем вытянув его из корпуса прибора.
- Откройте крышку резервуара и наполните резервуар водой.



**Внимание!** Никогда не помещайте в резервуар средства для удаления накипи, ароматические, спиртовые или моющие средства, так как это может привести к повреждению прибора.



- Закройте крышку резервуара и установите его в корпус прибора.
- При необходимости, установите насадки на рабочую поверхность прибора.



## ЭКСПЛУАТАЦИЯ ПРИБОРА

---

- Подключите прибор к сети электропитания и включите его, нажав на соответствующую кнопку на корпусе. Индикатор на корпусе загорится красным светом.
- Для предварительного нагрева прибора потребуется примерно 35 секунд. Индикатор на корпусе загорится зеленым, сигнализируя, что прибор готов к использованию.
- Нажмите на кнопку подачи пара, чтобы начать отпаривание. Прибор будет непрерывно выпускать пар.
- Рекомендуется держать прибор в вертикальном положении при эксплуатации.
- Пар будет поступать непрерывно до тех пор, пока устройство не будет выключено или в нем не закончится вода. Если резервуар для воды опустеет, необходимо немедленно выключить прибор и либо завершить его использование, либо долить воды в резервуар. При отсутствии воды в резервуаре более 45 секунд при работающем приборе, внутренний насос отключится автоматически.
- По завершении использования прибора, нажмите на кнопку подачи пара, чтобы отключить его подачу.
- Выключите прибор нажав на кнопку на корпусе. Отключите прибор от сети электропитания.

# УХОД И ОБСЛУЖИВАНИЕ

---

## ЧИСТКА ПРИБОРА И АКСЕССУАРОВ



**Внимание!** Перед чисткой прибора убедитесь, что прибор отключен от электросети и достаточно остыл.

- Слейте всю оставшуюся воду из резервуара. Рекомендуется очищать его после каждого использования. Не допускайте застаивания воды в резервуаре.
- Корпус прибора и рабочую поверхность протирайте слегка влажной тряпкой и затем вытирайте насухо.



**Внимание!** Никогда не погружайте корпус прибора в воду.

- Вымойте аксессуары в теплой мыльной воде и оставьте сушиться.

## ХРАНЕНИЕ ПРИБОРА

- Отключите прибор от сети электропитания и дайте ему остыть.
- Слейте всю оставшуюся воду из резервуара.
- Храните прибор в вертикальном положении в теплом сухом помещении.

# УХОД И ОБСЛУЖИВАНИЕ

## УСТРАНЕНИЕ НЕПОЛАДОК

Проблема	Возможная причина	Возможное решение
Снижение интенсивности паровой струи или полное отсутствие пара при включении.	Залипание клапана в помпе (после долгого хранения).	Заполните резервуар водой, включите прибор и дождитесь нагрева. Включите подачу пара и слегка ударьте ладонью по рукояти отпаривателя с обратной стороны от кнопки подачи пара. Клапан отлипнет, помпа начнет работать, подача пара начнется через некоторое время.
	Эффект «завоздушивания» помпы.	См. следующую страницу инструкции.
	Резервуар для воды может быть пуст.	Наполните резервуар водой, предварительно выключив прибор из сети электропитания.
	Паровое сопло может быть заблокировано.	Очистите паровое сопло, предварительно выключив прибор из сети электропитания.
Утечка воды из резервуара	Нет электропитания.	Убедитесь, что прибор подключен к сети и что Вы нажали на кнопку включения.
	Прибор неправильно ориентирован.	Расположите прибор вертикально.
Утечка воды из резервуара	Неплотно закрыта пробка в резервуаре или резервуар неправильно размещен в корпусе.	Проверьте пробку и расположение резервуара в корпусе прибора.
	Прибор неправильно ориентирован.	Расположите прибор вертикально.

# УХОД И ОБСЛУЖИВАНИЕ

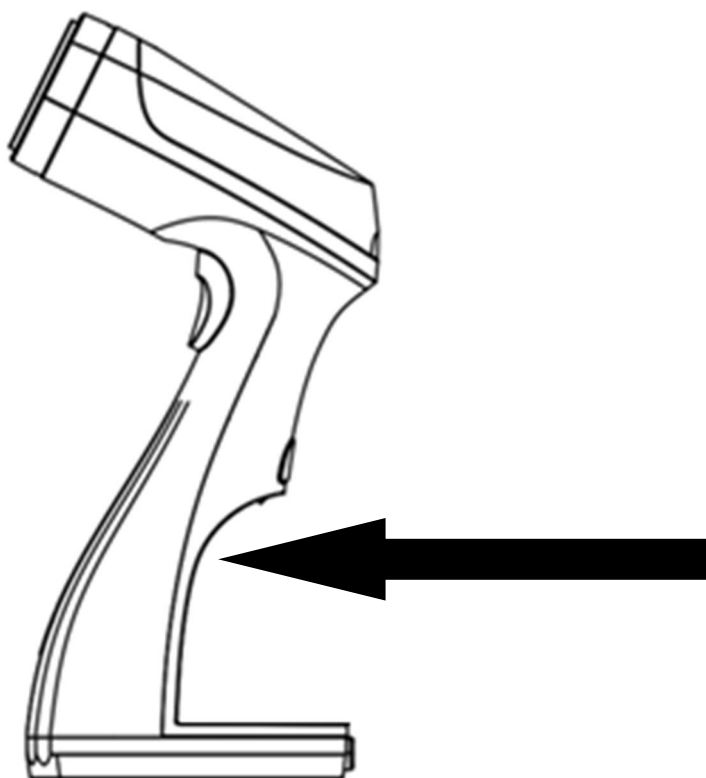
## УСТРАНЕНИЕ НЕПОЛАДОК

Не включайте прибор без воды, это может привести к его поломке.

Если прибор включить без воды, то есть вероятность образования воздушных пробок – «завоздушивания» помпы.

Чтобы это исправить, необходимо сделать следующее:

1. Налейте несколько капель воды в отверстие в корпусе прибора (см рисунок ниже).
2. Зажмите отверстие рукой и включите прибор.
3. Несколько секунд подержите кнопку запуска и помпа начнёт работать в правильном режиме.



# УХОД И ОБСЛУЖИВАНИЕ

## ТРАНСПОРТИРОВКА

- Храните оригинальную упаковку.
- Перевозите в оригинальной упаковке, придерживайтесь требований указательных знаков по транспортировке, имеющихся на упаковке.
- Если оригинальная упаковка отсутствует, примите меры, чтобы уберечь Ваш прибор от внешних ударов. Не кладите на него тяжести.
- При транспортировке прибора держите или ставьте его вертикально к полу.

## УТИЛИЗАЦИЯ

Упаковка изготовлена из экологически чистых материалов, которые можно без ущерба для окружающей среды подвергать переработке, складировать на специальных полигонах для хранения отходов и утилизировать. Упаковочные материалы имеют соответствующую маркировку. Символ на изделии или его упаковке указывает, что оно не подлежит утилизации в качестве бытовых отходов. Изделие следует сдать в соответствующий пункт приема электронного и электрооборудования для последующей утилизации. Соблюдая правила утилизации изделия, вы сможете предотвратить причинение ущерба окружающей среде и здоровью людей, который возможен вследствие неподобающего обращения с подобными отходами. За более подробной информацией об утилизации изделия просьба обращаться к местным властям, в службу по вывозу и утилизации отходов или в магазин, в котором вы приобрели изделие.



# УХОД И ОБСЛУЖИВАНИЕ

## СЕРВИСНОЕ ОБСЛУЖИВАНИЕ

### **Просим вас придерживаться следующих мер:**

1. При покупке товара требуйте, чтобы продавец поставил свою отметку в гарантийном талоне.
2. Используйте свое изделие в соответствии с инструкциями по эксплуатации.
3. Если у Вас возникнут вопросы по изделию, Вы можете обратиться в пункты обслуживания по адресам, указанных в Вашем гарантийном талоне.
4. По окончании сервисных работ, не забудьте потребовать у сервисного специалиста отметку в гарантийном талоне.
5. Официальный срок службы изделия составляет 2 года. Учитывая надежность и высокое качество, фактический срок службы может быть существенно выше официального.
6. Гарантийный срок изделия указан в гарантийном талоне, который вложен с инструкцией по эксплуатации.

На всю электротехническую продукцию MAUNFELD распространяется действие Технического Регламента Таможенного Союза :

ТР ТС 004/2011 – «О безопасности низковольтного оборудования».

ТР ТС 020/2011 – «Электромагнитная совместимость технических средств».

ТР ЕАЭС 037/2016 – «Об ограничении применения опасных веществ в изделиях электротехники и радиоэлектроники».



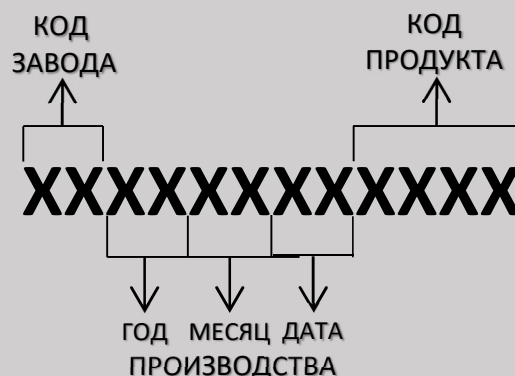
# ИНФОРМАЦИЯ ОТ ПРОИЗВОДИТЕЛЯ

Каждый ручной отпариватель MAUNFELD имеет уникальный серийный номер.

Дата производства изделия указана в серийном номере изделия.

Серийный номер состоит из букв и цифр:

Пример:



**Торговая марка**

**MAUNFELD**

**Тип продукции**

Ручной отпариватель

**Модель**

**MF-1132BL / MF-1132GR / MF-1132xx**

**Изготовитель**

ZHEJIANG HUAGUANG ELECTRIC  
APPLIANCE GROUP CO., LTD.  
Адрес: ZHOUXIANG INDUSTRIAL DEVELOPMENT  
ZONE, CIXI CITY, NINGBO, CHINA. КИТАЙ.

Уполномоченное  
изготовителем  
лицо - импортер  
на территории Российской  
Федерации

ООО «МАУНФЕЛД РУС»  
123182, г. Москва, ул. Щукинская, д. 2,  
эт. 1, пом. 170, каб. 1. Тел.: +7(495)380-19-82  
[www.maunfeld.ru](http://www.maunfeld.ru)  
[info@maunfeld.ru](mailto:info@maunfeld.ru)

Импортер на территории  
Республики Беларусь

ООО «МАУНФЕЛД БАЙ»  
РБ, Минская обл., Минский р-н,  
Щомыслицкий с/с, район д. Антонишки,  
д.92, корп.1, пом.4.  
[www.maunfeld.by](http://www.maunfeld.by)  
[info@maunfeld.by](mailto:info@maunfeld.by)  
Тел. +375 17 317-35-35



По всем вопросам технического обслуживания, приобретения аксессуаров, а также по вопросам, связанным с региональным сервисным обслуживанием техники MAUNFELD просим вас обращаться в ближайшую авторизованную сервисную службу. Наши специалисты помогут вам в кратчайшие сроки. Список сервисных центров смотрите на сайте:

[www.maunfeld.ru](http://www.maunfeld.ru)

Производитель оставляет за собой право без предварительного уведомления покупателя вносить изменения в конструкцию и комплектацию изделия, а также в инструкцию по эксплуатации.