



MAUNFELD

ТЕХНИКА НОВОГО ВРЕМЕНИ

RU

ПОДРОБНАЯ ИНСТРУКЦИЯ ПО ЭКСПЛУАТАЦИИ ЭЛЕКТРИЧЕСКОЙ МИКРОВОЛНОВОЙ ПЕЧИ (СВЧ), тип: МВМО

МВМО925SGB11 МВМО925SGW11



Ver.01

www.maunfeld.ru

БЛАГОДАРИМ ВАС

за доверие и поздравляем с приобретением нового прибора.

Для более удобного и простого пользования прибором, мы подготовили подробную инструкцию по эксплуатации. Она поможет вам быстрее познакомиться с новым прибором.

Данное руководство содержит важную информацию по безопасной установке, использованию вашего прибора и уходу за ним, а также необходимые предупреждения, которые позволят вам извлечь максимальную пользу из прибора.

Храните данное руководство в надежном и удобном месте с тем, чтобы пользоваться им при необходимости.

Инструкцию по эксплуатации Вы также можете найти на нашем сайте:

www.maunfeld.ru

СОДЕРЖАНИЕ

стр. 3	МЕРЫ БЕЗОПАСНОСТИ
стр. 9	РАСШИФРОВКА АББРЕВИАТУР
стр. 10	ТЕХНИЧЕСКИЕ ХАРАКТЕРИСТИКИ
стр. 11	УСТРОЙСТВО ПЕЧИ
стр. 13	РАСПАКОВКА
стр. 14	ПОДКЛЮЧЕНИЕ К ЭЛЕКТРИЧЕСКОЙ СЕТИ
стр. 15	РАЗМЕРЫ ПРИБОРА
стр. 16	ПОРЯДОК МОНТАЖА
стр. 20	СОВЕТЫ ПО ЭКСПЛУАТАЦИИ
стр. 21	ТРЕБОВАНИЯ К ПОСУДЕ
стр. 25	ПАНЕЛЬ УПРАВЛЕНИЯ
стр. 27	УСТАНОВКА ВРЕМЕНИ
стр. 28	РЕЖИМЫ И ФУНКЦИИ
стр. 35	УХОД ЗА МИКРОВОЛНОВОЙ ПЕЧЬЮ
стр. 36	УСТРАНЕНИЕ НЕИСПРАВНОСТЕЙ
стр. 38	ТРАНСПОРТИРОВКА И УТИЛИЗАЦИЯ
стр. 39	СЕРВИСНОЕ ОБСЛУЖИВАНИЕ
стр. 40	ИНФОРМАЦИЯ ОТ ПРОИЗВОДИТЕЛЯ

МЕРЫ БЕЗОПАСНОСТИ

ОПИСАНИЕ ПРИБОРА

УСТАНОВКА ПРИБОРА

ЭКСПЛУАТАЦИЯ ПРИБОРА

УХОД И ОБСЛУЖИВАНИЕ

ИНФОРМАЦИЯ ОТ ПРОИЗВОДИТЕЛЯ

МЕРЫ БЕЗОПАСНОСТИ

Внимательно ознакомьтесь с инструкцией по эксплуатации и сохраните её для дальнейшего использования!

Данный прибор был протестирован и сертифицирован в соответствии со всеми действующими стандартами по электрической части и стандартами безопасности.

ОБЩИЕ МЕРЫ БЕЗОПАСНОСТИ

- Настоящий прибор предназначен исключительно для использования в быту по своему прямому назначению и не предназначен для коммерческого использования, или использования в качестве лабораторного оборудования.
- Используйте прибор только при комнатной температуре и нормальной влажности. Не используйте прибор на открытом воздухе.
- Перед использованием прибора убедитесь в соответствии его рабочего напряжения напряжению электросети. Прибор должен быть подключён к розетке с заземлением.
- Не рекомендуется подключать микроволновую печь к электросети через удлинители, разветвители или переходники.
- Не допускается работа устройства от внешнего таймера или какой-либо системы дистанционного управления.
- Отключая прибор от сети, всегда держитесь за вилку, никогда не тяните за шнур.
- Избегайте соприкосновения сетевого шнура устройства с горячими поверхностями и острыми предметами. В случае повреждения сетевого шнура использование устройства запрещено!
- Не допускайте падения устройства и не подвергайте его ударам.
- Не включайте прибор с повреждённым сетевым шнуром или вилкой.
- Не используйте прибор в случае обнаружения каких-либо неисправностей. Во избежание поражения электрическим током не разбирайте устройство самостоятельно. Для его ремонта обращайтесь в специализированный сервисный центр.

СПЕЦИАЛЬНЫЕ МЕРЫ БЕЗОПАСНОСТИ

- При эксплуатации устройства не используйте агрессивные химические вещества или пар.
- При использовании одноразовых контейнеров из пластика, бумаги или других материалов требуется постоянное наблюдение за процессом приготовления.
- Для предотвращения возгорания в микроволновой печи удалите проволочные завязки из бумажных и полиэтиленовых пакетов, перед тем как поместить их в микроволновую печь.
- Не включайте печь в микроволновом режиме, если внутри рабочей камеры нет продуктов, так как это может привести к повреждению устройства.
- Не держите еду и различные предметы внутри микроволновой печи, так как возможно её случайное включение по невнимательности.
- Не используйте микроволновую печь для сушки бумаги, газет, белья и других материалов. Это может привести к возгоранию.
- Не разогревайте в микроволновой печи масло и жир, так как температуру этих продуктов сложно контролировать.
- Своевременно удаляйте скопившийся жир со стенок камеры устройства, так как он может воспламениться и вызывать пожар.
- Длительный разогрев небольших порций продуктов или блюд с низким содержанием влаги может привести к их пересушиванию или даже возгоранию.



Внимание! Если произошло возгорание продуктов в рабочей камере печи или в случае задымления, немедленно остановите работу печи и, не открывая дверцы, отсоедините сетевой шнур от розетки или отключите электричество во всей квартире.

- Перегрев напитков в микроволновой печи может привести к отсроченному взрывному закипанию. Соблюдайте осторожность, вынимая сосуд с напитком из печи.

МЕРЫ БЕЗОПАСНОСТИ



Внимание! Жидкости и другие продукты не должны разогреваться в герметически закрытых контейнерах, так как это может привести к их взрыву.

- Не готовьте в микроволновке продукты во фритюре. Горячее масло при разбрызгивании может повредить различные агрегаты печи, посуду и вызвать ожоги кожи.
- Не допускается варить яйца в скорлупе или подогреть сваренные вкрутую яйца в микроволновом режиме, так как они лопнут из-за повышения внутреннего давления.
- Для подогрева еды в микроволновой печи должна использоваться специальная посуда.
- В процессе готовки или разогрева посуда может сильно нагреваться. Доставая разогретое блюдо из микроволновой печи, используйте прихватку или рукавицы.



Внимание! Не допускается установка устройства над рабочей поверхностью кухонной плиты или над другими нагревательными приборами.

- Во время работы микроволновой печи её внешние панели могут сильно нагреваться.



Внимание! Если дверца или ее уплотнитель повреждены, необходимо прекратить использование печи и обратиться в сервисный центр для ремонта.



Внимание! Ремонт микроволновой печи, связанный со снятием защитного экрана, опасен, так как экран служит защитой от микроволнового излучения. Техническое обслуживание и ремонт устройства может выполняться только квалифицированным специалистом.

- Продукты с плотной кожурой, такие как картошка, кабачки, тыква, яблоки, каштановые орехи и т.п. перед началом приготовления рекомендуется несколько раз проткнуть вилкой.



Внимание! Опасность поражения электрическим током!

- Прикосновение к некоторым внутренним деталям устройства может повлечь серьезные травмы или смерть. **Не разбирайте этот прибор!**
- Неправильное использование заземления может привести к поражению электрическим током. Не подключайте прибор к розетке, пока прибор не будет правильно установлен и заземлен.
- Прибор поставляется с коротким сетевым шнуром, чтобы уменьшить риски, связанные с запутыванием шнура, или риском споткнуться о более длинный шнур.
- При использовании длинного шнура или удлинителя:
 - Номинальные характеристики электрического шнура или удлинителя должен быть не ниже, чем соответствующие характеристики микроволновой печи.
 - Удлинитель должен иметь заземляющий провод.
 - Более длинный шнур следует расположить так, чтобы он не проходил по столешнице или по столу, где его могут касаться дети, или там, где о него можно споткнуться.
- После подогрева в микроволновой печи содержимое бутылочек для кормления или детское питание в баночках необходимо хорошо взболтать и перемешать. Всегда проверяйте температуру разогретой еды, прежде чем давать ее малышу.



Внимание! При снятии крышки с разогретой емкости с продуктами, или при удалении пищевой пленки возможен выброс горячего пара.

- Микроволновая печь предназначена исключительно для разогрева и приготовления еды. Сушка продуктов, одежды, подогрев грелок, тапочек, губок, влажных тканей и т.д. может привести к воспламенению или иному повреждению прибора, а также причинить вред Вашему здоровью.

МЕРЫ БЕЗОПАСНОСТИ

- Используйте только датчики температуры рекомендованные для этой печи (для моделей, имеющих температурный датчик).
- Использование печи допускается только с открытой декоративной дверцей (для моделей с декоративной дверцей). Если модель не предполагает использование декоративной дверцы, то ее установка запрещена.
- Не пытайтесь включать духовку с открытой дверцей, так как это может привести к вредному воздействию микроволновой энергии. Следите за тем, чтобы замок дверцы не был сломан или поврежден.
- Не помещайте никакие предметы между дверцей и передней панелью микроволновой печи, а также своевременно удаляйте остатки чистящих средств с уплотнителя дверцы.

Производитель не несет ответственности за ущерб здоровью людей или их имуществу, вызванный несоблюдением требований по технике безопасности и правил эксплуатации изделия.

МЕРЫ БЕЗОПАСНОСТИ В ОТНОШЕНИИ ДЕТЕЙ И ЛЮДЕЙ С ОГРАНИЧЕННЫМИ ВОЗМОЖНОСТЯМИ

- Прибор не предназначен для использования детьми младше 8 лет. Они не должны находиться рядом с устройством во время его работы.
- Прибор и его сетевой шнур должны находиться вне досягаемости детей не достигших 8 лет.
- В целях безопасности храните упаковку (пластиковые мешки, коробки, пенопластовые вкладыши и т.п.) вне пределов досягаемости детей.



Внимание! Не позволяйте маленьким детям играть с упаковочной пленкой, так как это может привести к удушью!

- Допускается использование этого устройства детьми от 8 лет и старше, лицами с ограниченными физическими, сенсорными и умственными возможностями, а также лицами с недостатком опыта и знаний, если они находятся под присмотром, и им были разъяснены способы безопасного обращения с устройством и опасности с ним связанные.
- Допускается чистка и обслуживание устройства детьми старше 8 лет под непосредственным наблюдением взрослых.



Внимание! При работе устройства в комбинированном режиме (микроволны+гриль), не допускается самостоятельное его использование детьми без присмотра со стороны взрослых из-за высоких рабочих температур.

Прибор не предназначен для использования детьми младше 8 лет. Они не должны находиться рядом с устройством во время его работы.

Дети не должны играть с микроволновой печью!

ОПИСАНИЕ ПРИБОРА

РАСШИФРОВКА АББРЕВИАТУР

11 – ТИП ПАНЕЛИ УПРАВЛЕНИЯ

B – BLACK – ЧЕРНЫЙ

W – WHITE – БЕЛЫЙ

G – GRILL – ГРИЛЬ

S – СЕНСОРНОЕ УПРАВЛЕНИЕ

25 – ОБЪЕМ 25 л

9 – ЦИФРОВОЕ
ОБОЗНАЧЕНИЕ МОДЕЛИ

MBMO925SGVB11

O – OVEN – ПЕЧЬ

M – MICROWAVE – МИКРОВОЛНОВАЯ

B – BUILT-IN – ВСТРАИВАЕМАЯ

M – MAUNFELD

ОПИСАНИЕ ПРИБОРА

ТЕХНИЧЕСКИЕ ДАННЫЕ

ХАРАКТЕРИСТИКИ	MBMO925SGB11 MBMO925SGW11
НАПРЯЖЕНИЕ	230 В~, 50 Гц
НОМИНАЛЬНАЯ ВХОДНАЯ МОЩНОСТЬ	1450 Вт
НОМИНАЛЬНАЯ ВЫХОДНАЯ МОЩНОСТЬ МИКРОВОЛН	900 Вт
НОМИНАЛЬНАЯ МОЩНОСТЬ В РЕЖИМЕ ГРИЛЬ	1000 Вт
ОБЪЕМ	25 л
ДИАМЕТР ПОВОРОТНОГО СТОЛА	315 мм
РАЗМЕРЫ ИЗДЕЛИЯ (ШхГхВ)	595×401×388 мм
ВЕС НЕТТО	19,5 кг

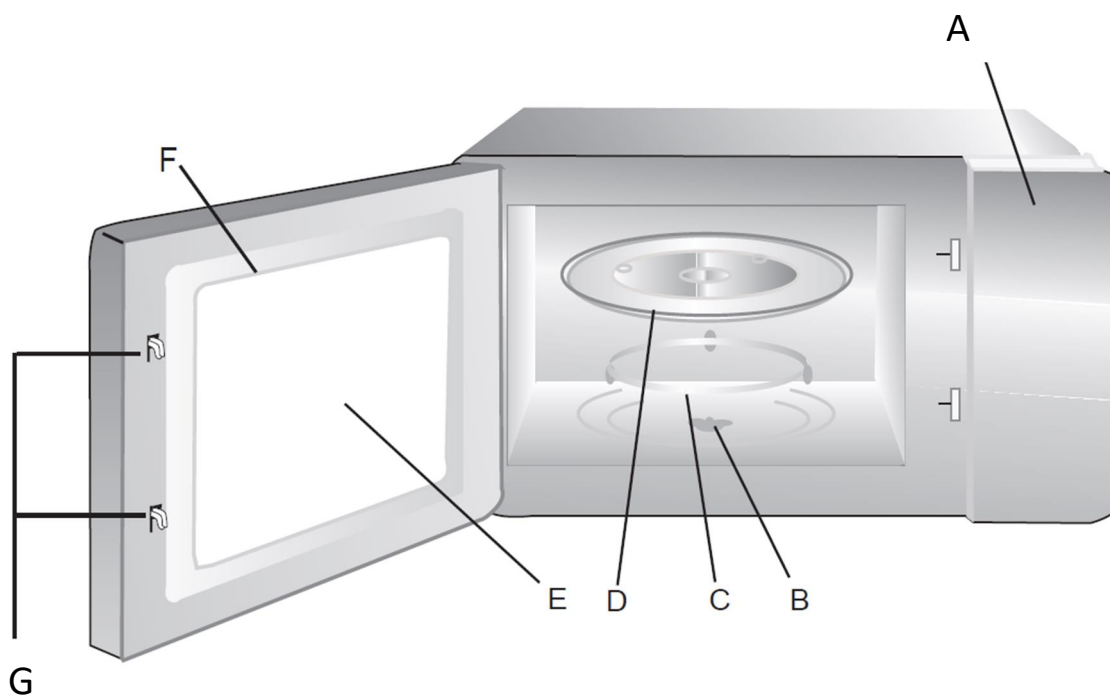
ЭКОЛОГИЧЕСКОЕ ПРЕДУПРЕЖДЕНИЕ

После установки прибора, пожалуйста, выбрасывайте упаковочный материал, принимая во внимание условия безопасности и охраны окружающей среды. Для повторного использования выброшенного упаковочного материала, выбрасывайте его в специально предусмотренные мусороприемники, в зависимости от особенностей мусора (фольга, картон, пенопласт). Прежде чем выбросить в мусор какой-либо электрический прибор, отрежьте его кабель, чтобы предотвратить использование этого прибора другими.



ОПИСАНИЕ ПРИБОРА

УСТРОЙСТВО ПЕЧИ

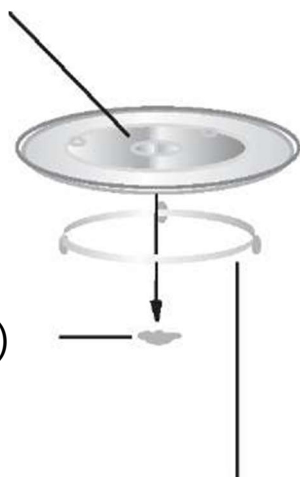


- A. Панель управления.
- B. Куплер (муфта вращения).
- C. Роликовая подставка.
- D. Поворотный стол.
- E. Окно дверцы печи.
- F. Дверца в сборе.
- G. Замок дверцы.

ОПИСАНИЕ ПРИБОРА

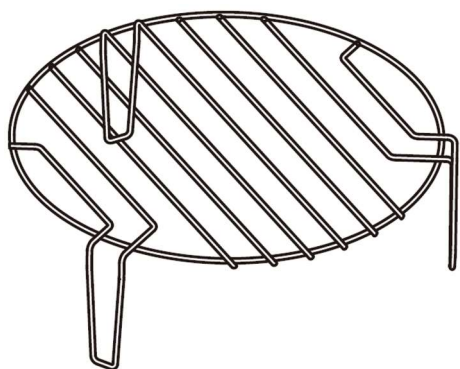
КОМПЛЕКТАЦИЯ ПЕЧИ

Поворотный стол



Куплер (муфта вращения)

Вращающееся кольцо



Решётка для гриля (используется в моделях только с гриль-функцией и должна размещаться на поворотном столе).

- Никогда не ставьте поворотный стол вверх дном.
- Поворотный стол никогда не должен быть ограничен в движении.
- Все продукты питания и контейнеры с продуктами всегда должны помещаться на поворотный стол.
- Если поворотный стол или кольцо поворотного стола треснуло, обратитесь в ближайший авторизованный сервисный центр.

УСТАНОВКА ПРИБОРА

РАСПАКОВКА

1. Распакуйте микроволновую печь, удалите упаковочную пленку, пенопласт и липкую ленту, фиксирующие аксессуары.
2. Проверьте наличие всех принадлежностей и документов.
3. После того, как упаковочный материал будет снят, установите микроволновую печь в выбранном Вами месте.
4. Убедитесь, что вокруг микроволновой печи достаточно свободного места, и воздух может циркулировать свободно, соблюдайте минимальные установочные расстояния, указанные на рисунке.
5. Микроволновая печь должна быть установлена на значительном расстоянии от телевизионных и радиоприемников. Во время работы, микроволновая печь может создавать помехи при приёме изображения и шумы.
6. Микроволновая печь не должна устанавливаться вне помещений или в помещениях, не удовлетворяющих нормам электробезопасности.

Внимание!

Не допускается блокировать вентиляционные отверстия на верхней, задней и боковых поверхностях корпуса. Это может привести к повреждению микроволновой печи.

Не разрешайте детям играть с упаковочными материалами!

ПОДКЛЮЧЕНИЕ К ЭЛЕКТРИЧЕСКОЙ СЕТИ



Внимание! Микроволновая печь должна быть обязательно заземлена.

- В случае короткого замыкания, заземление снижает риск поражения благодаря отводу электрического тока.
- Этот прибор оснащен шнуром с заземляющим проводом и вилкой с заземляющим контактом. Розетка, предназначенная для подключения этого устройства, должна быть установлена в соответствии с требованиями по электробезопасности и правильно заземлена.



Внимание! Неправильно выполненное заземление может привести к поражению электрическим током.

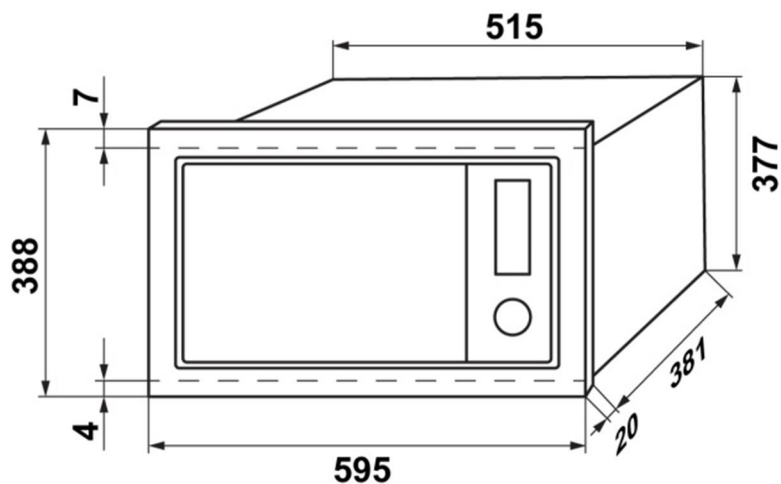
- Если у Вас есть сомнения в том, что прибор правильно заземлен, проконсультируйтесь с квалифицированным электриком или специалистом сервисного центра. При необходимости использовать удлинитель, используйте только удлинитель с заземляющим контактом.
- Если после установки устройства доступ к вилке сетевого шнура оказался затруднен, со стороны установки должно присутствовать отключающее устройство с контактным зазором не менее 3 мм.
- Напряжение питания должно соответствовать значениям, указанным в таблице технических характеристик изделия.
- Установку розетки и замену сетевого кабеля может осуществлять только квалифицированный специалист.
- Нельзя подключать микроволновую печь через удлинители, разветвители или переходники, поскольку повышенная нагрузка может привести к пожару.
- Питающий кабель не должен быть перекручен, пережат, находиться в натяжении или проходить под днищем микроволновой печи.



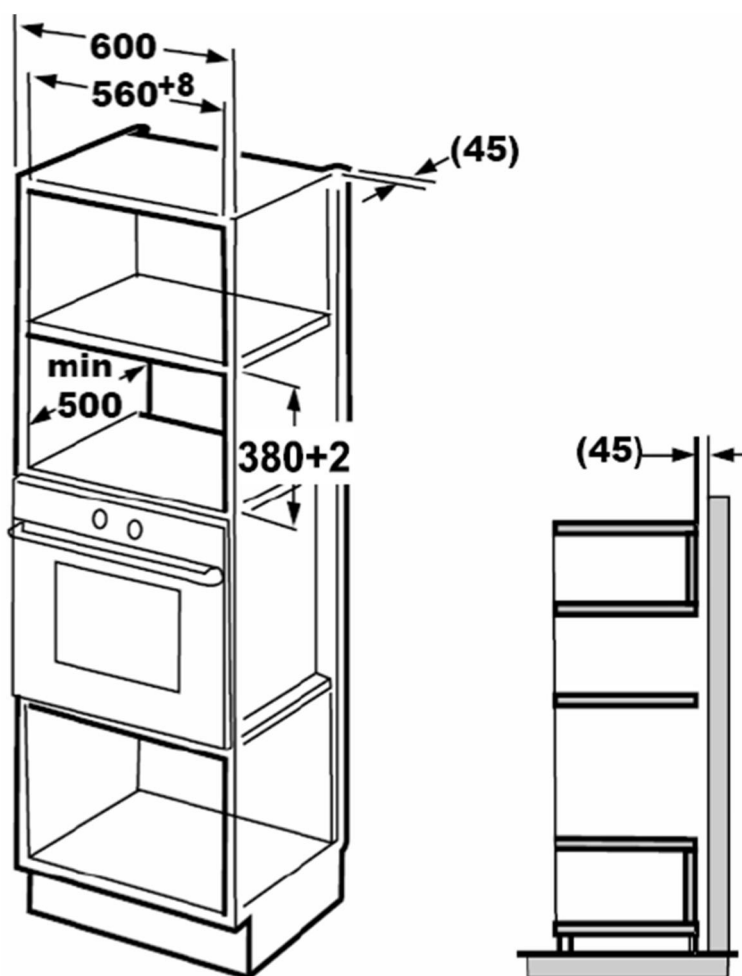
УСТАНОВКА ПРИБОРА

РАЗМЕРЫ МИКРОВОЛНОВОЙ ПЕЧИ

(указаны в миллиметрах)



ВСТРАИВАНИЕ МИКРОВОЛНОВОЙ ПЕЧИ В КОЛОННУ



УСТАНОВКА ПРИБОРА

ШАГИ ПО УСТАНОВКЕ

Задняя панель корпуса встраиваемой печи не должна быть закрыта задней стенкой кухонной мебели.

Минимальная высота установки 85 см от пола. Следите за тем, чтобы вентиляционные отверстия печи не оказались заблокированы. Это может привести к некорректной работе.

УСТАНОВОЧНЫЕ КОМПОНЕНТЫ:

1. Бумажный трафарет (1 шт.)

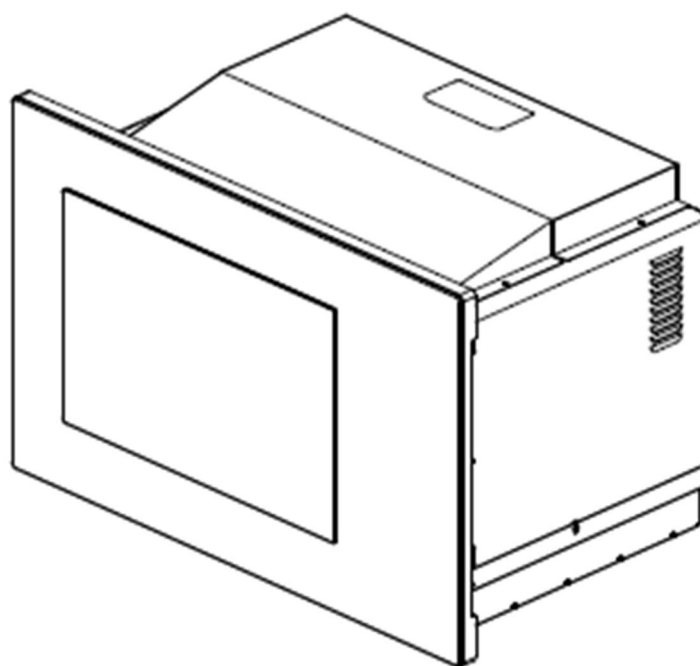
2. Ориентир (скоба) (1 шт.)



3. Винт (3 шт.)

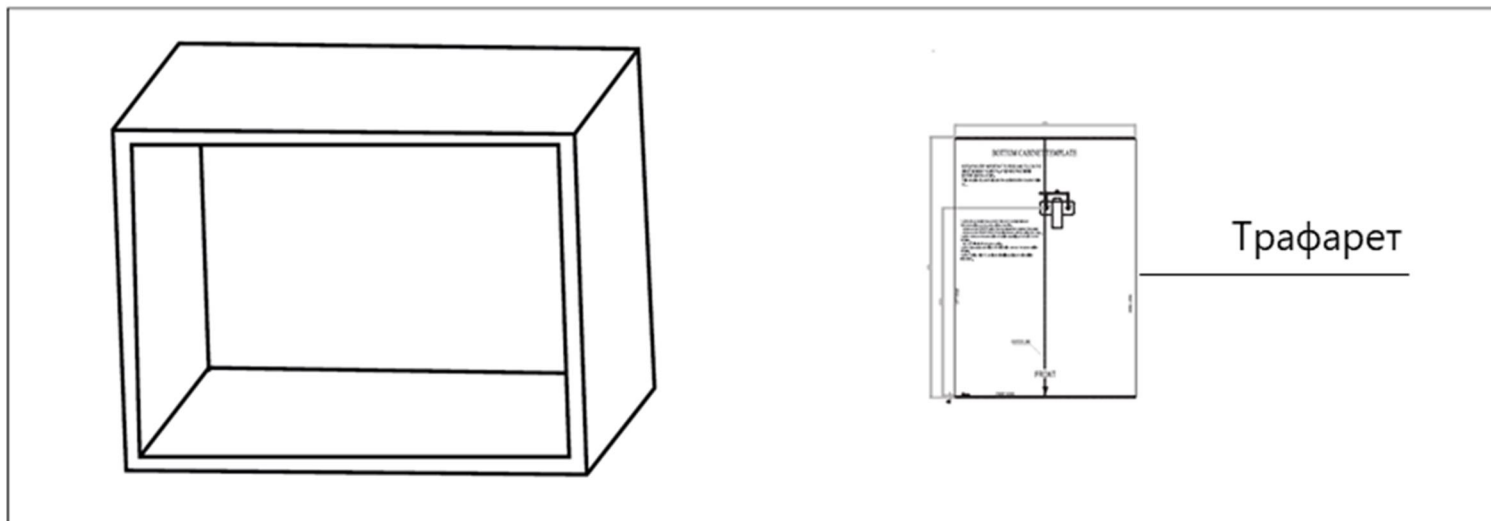


4. Колпачок на винт (1шт.)

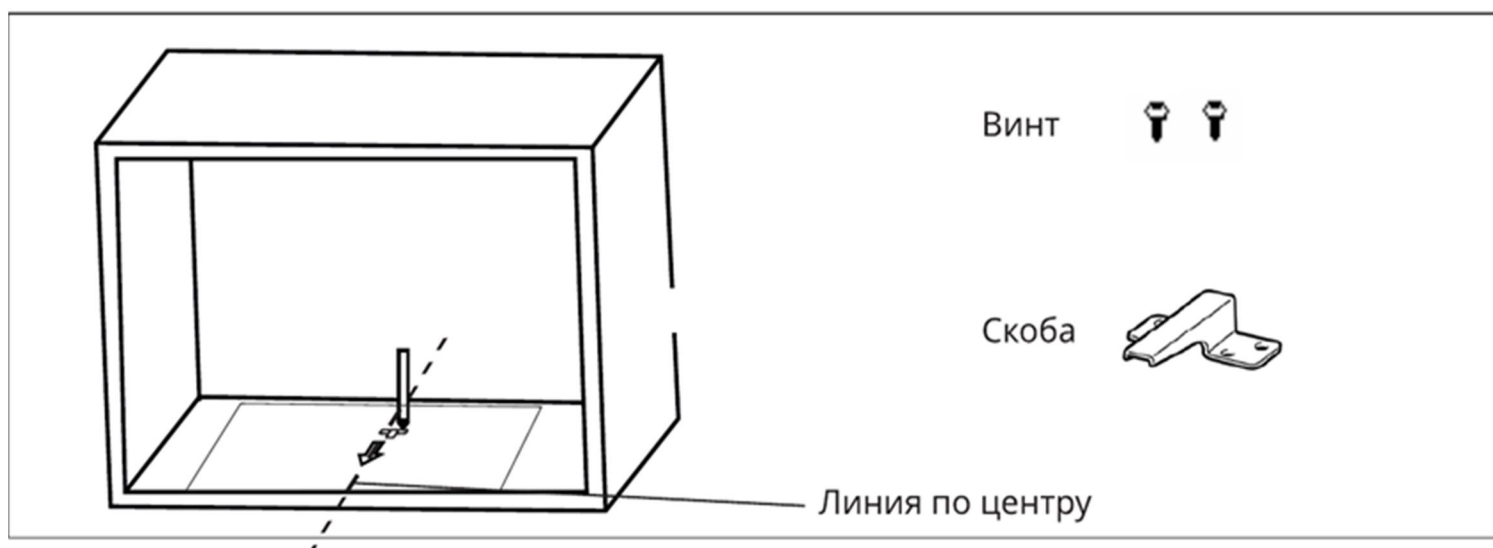


УСТАНОВКА ПРИБОРА

1. Прочтите внимательно инструкцию по расположению бумажного трафарета. Положите трафарет на нижнюю поверхность мебели.

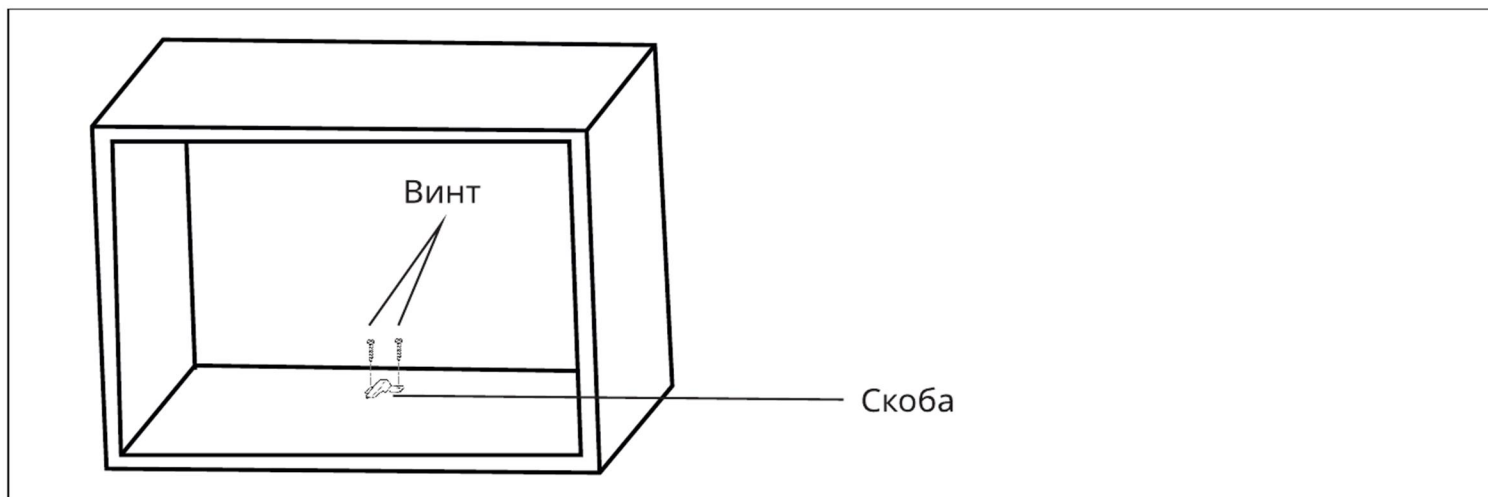


2. Фронтальная кромка трафарета и внешняя кромка мебели должны быть на одной линии. Поместите ориентир на бумагу и совместите их отверстия с отверстиями указанными на схеме.

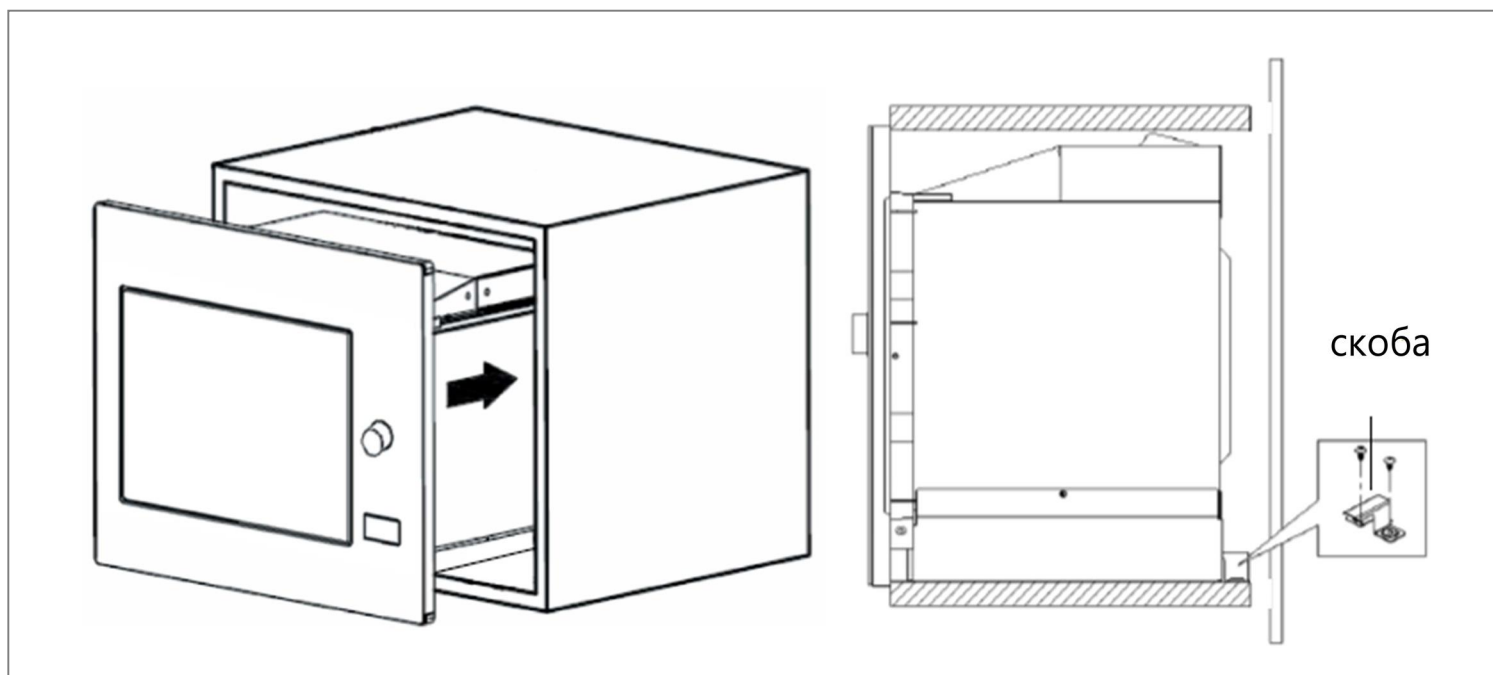


УСТАНОВКА ПРИБОРА

3. Уберите шаблон и зафиксируйте зажим винтами.

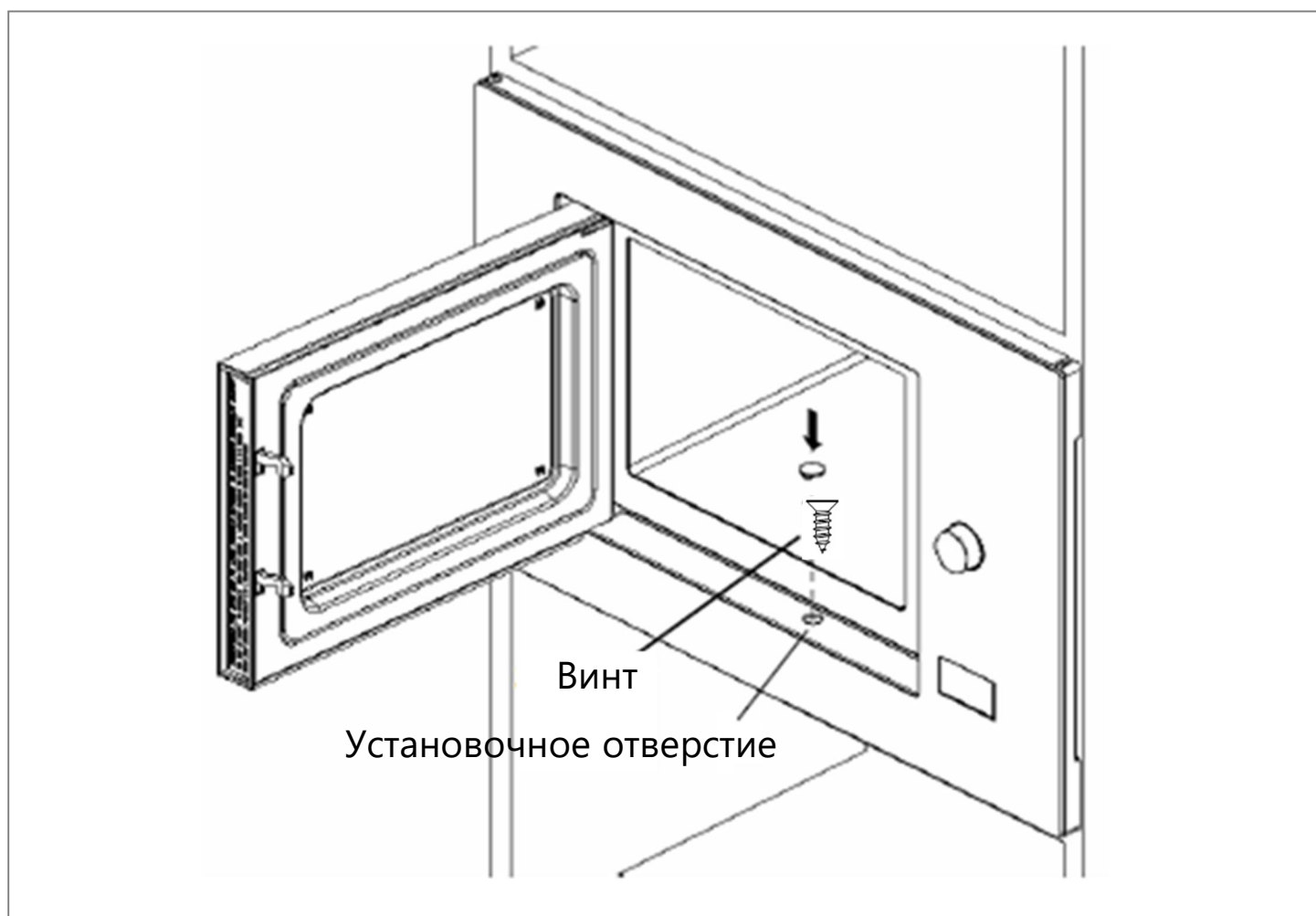


4. Установите прибор в мебель и удерживайте в горизонтальном положении. Сохраняйте расстояние между кромками двух боковых сторон. Затем зафиксируйте ориентир на задней стороне.



УСТАНОВКА ПРИБОРА

5. Откройте дверь, закрепите прибор в шкафу с помощью винта, вкрутите винт прочно в мебель и наденьте на винт пластиковый колпачок.



ЭКСПЛУАТАЦИЯ ПРИБОРА

СОВЕТЫ ПО ЭКСПЛУАТАЦИИ

Внимание! Доступная поверхность может быть горячей во время эксплуатации.

Никогда не размещайте поворотный стол нижней стороной вверх. Поворотный стол должен свободно вращаться.

Вся еда и контейнеры всегда помещаются на поворотный стол для готовки.

Если поворотный стол или вращающееся кольцо треснуло или сломалось, не используйте прибор и обратитесь в авторизированный сервисный центр.

ЭКСПЛУАТАЦИЯ ПРИБОРА

МАТЕРИАЛ ПОСУДЫ ДЛЯ МИКРОВОЛНОВОЙ ПЕЧИ

Настоятельно рекомендуем использовать посуду и контейнеры пригодные для использования в микроволновой печи. Это контейнеры, сделанные из термостойкой керамики, стекла или пластика.

Материал	Комментарии
Термостойкая керамика	Не используйте керамическую посуду с металлизированным орнаментом или с декоративным стеклом.
Термостойкий пластик	Не используйте для длительного приготовления блюд.
Термостойкое стекло	
Подставка под гриль	
Пластиковая пленка	Не используйте для приготовления мяса или мясных продуктов, так как высокая температура может повредить плёнку.

ПРОВЕРКА ПОСУДЫ

Некоторые виды неметаллической посуды не пригодны для использования в микроволновой печи. Проверить посуду можно следующим образом:

1. Налейте холодную воду в стеклянный стакан с толстыми стенками.
2. Поставьте его внутрь тестируемой посуды.
3. Включите печь на 1 минуту на максимальной мощности.
4. Проверьте температуру воды и посуды.

Вода должна стать горячей. Стакан может нагреться и стать теплым, при этом тестируемая посуда должна остаться холодной.



Внимание! Если тестируемая посуда нагрелась, это означает, что её использование в микроволновой печи недопустимо!

ЭКСПЛУАТАЦИЯ ПРИБОРА

МАТЕРИАЛЫ, ПРИГОДНЫЕ ДЛЯ ИСПОЛЬЗОВАНИЯ В МИКРОВОЛНОВОЙ ПЕЧИ

Посуда	Примечания
Посуда для обжаривания	Следуйте инструкциям производителя. Толщина дна посуды для обжаривания должна быть не менее 5 мм.
Столовая посуда	Только подходящая для микроволновых печей. Следуйте инструкциям производителя. Не используйте треснутую посуду или посуду с отбитыми краями.
Стеклянные сосуды	Всегда снимайте крышку. Подогревайте еду только до теплого состояния. Большинство стеклянных контейнеров не жаропрочные и могут треснуть.
Стеклянная посуда	Только жаропрочная стеклянная посуда для печей. Убедитесь в том, что на ней нет металлизированного орнамента. Не используйте треснутую посуду или посуду с отбитыми краями.
Мешочки для приготовления в печах	Следуйте инструкциям производителя. Не закрывайте металлическими элементами. Оставьте щели для выхода пара.
Бумажные тарелки и чашки	Используйте только для краткосрочной готовки или подогревания. При готовке не оставляйте печь без присмотра.
Пергаментная бумага	Используйте в качестве крышки во избежание разбрызгивания или обертки при пароварении.
Бумажные салфетки	Используйте для накрывания еды при повторном подогреве и впитывания жира. Используйте для краткосрочной готовки под присмотром.

ЭКСПЛУАТАЦИЯ ПРИБОРА

Посуда	Примечания
Бумажные салфетки	Используйте для накрывания еды при повторном подогреве и для впитывания жира. Используйте для краткосрочной готовки под присмотром.
Пластмасса	Только подходящая для микроволновых печей. Следуйте инструкциям производителя. Маркируется значком «Для микроволновых печей». Некоторые пластмассовые контейнеры размягчаются по мере нагрева. «Пакетики для кипячения» и плотно закрытые полиэтиленовые пакеты должны иметь надрезы, перфорацию или вентиляционные отверстия в зависимости от вида упаковки.
Пищевая пленка	Только подходящая для микроволновых печей. Используется для накрывания еды во время готовки для удерживания влаги. Пищевая пленка не должна касаться еды.
Восковая бумага	Используйте в качестве крышки во избежание разбрызгивания или для удерживания влаги.
Термометры	Только подходящие для микроволновых печей (термометры для приготовления мяса и кондитерских изделий).

ЭКСПЛУАТАЦИЯ ПРИБОРА

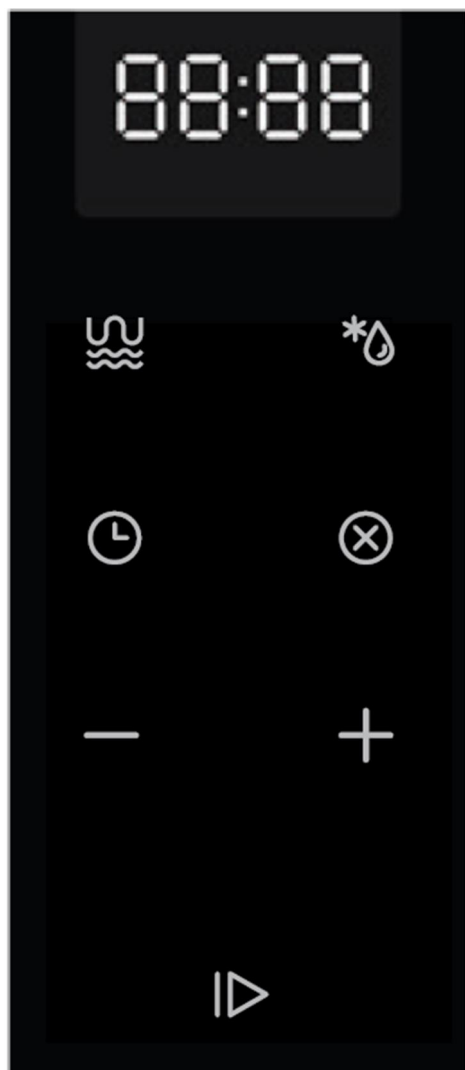
МАТЕРИАЛЫ, **НЕ ПРИГОДНЫЕ** для ИСПОЛЬЗОВАНИЯ
В МИКРОВОЛНОВОЙ ПЕЧИ

Не используйте металлическую посуду для приготовления или разогрева пищи в микроволновой печи. Это может привести к искрению в рабочей камере.

Посуда	Примечания
Алюминиевые подносы	Возможно возникновение электрической дуги. Переложите еду в посуду для микроволновых печей.
Пищевой картон с металлической ручкой	Возможно возникновение электрической дуги. Переложите еду в посуду для микроволновых печей.
Металлическая посуда или посуда с металлизированным орнаментом	Металл изолирует продукты от воздействия электромагнитной энергии. Металлизированный орнамент может стать причиной электрической дуги.
Проволочные завязки	Могут стать причиной появления электрической дуги или возгорания в камере печи.
Бумажные пакетики	Могут привести к возгоранию в печи.
Пенопласт	Пенопласт может расплавиться и попасть в пищу.
Дерево	При использовании в микроволновой печи дерево может высохнуть или растрескаться.

ЭКСПЛУАТАЦИЯ ПРИБОРА

ПАНЕЛЬ УПРАВЛЕНИЯ



- Дисплей

Сверху вниз, слева направо:

- **Выбор режима** (микроволны/гриль/комби)

- **Размораживание**

- **Таймер / часы**

- **Стоп / сброс**

- Настройка значений параметров
(уменьшение, увеличение)

- **Старт/+30сек/Подтверждение**



Кнопка открывания дверцы прибора

ЭКСПЛУАТАЦИЯ ПРИБОРА

ДИСПЛЕЙ



ЭКСПЛУАТАЦИЯ ПРИБОРА

УСТАНОВКА ВРЕМЕНИ

Данная микроволновая печь использует современное электронное управление для наилучшей регулировки параметров приготовления.

При включении прибора в электросеть загорится подсветка дисплея, прозвучит звуковой сигнал, печь перейдет в режим ожидания.

Для установки часов:

1. Нажмите на сенсор «**Таймер/Часы**» дважды, на дисплее высветится «00:00».
2. С помощью кнопок «-»/«+» установите время в часах, от 0 до 23.
3. Нажмите на сенсор «**Таймер/Часы**» для подтверждения, на дисплее начнут мигать значения минут.
4. С помощью кнопок «-»/«+» установите время в минутах, от 0 до 59. Нажмите «**Таймер/Часы**» для подтверждения установленного времени.

Если время не было установлено, оно не будет отображаться при работе микроволновой печи.

Для переустановки времени повторите шаги с 1 по 5.

Если пользователь не подтверждает заданное время кнопкой «**Таймер/Часы**», по прошествии 1 минуты прибор перейдет в режим ожидания без сохранения настроек времени.

ЭКСПЛУАТАЦИЯ ПРИБОРА

РЕЖИМЫ И ФУНКЦИИ

ПРИГОТОВЛЕНИЕ В РЕЖИМЕ МИКРОВОЛН

1. Нажмите на сенсор «**Выбор режима**» один раз, на дисплее отобразится максимальный уровень мощности «**P100**».
2. Нажмите на сенсор «**Выбор режима**» еще раз для выбора мощности: P100, P80, P50, P30, P10 , которые будут высвечиваться поочередно. Также, мощность можно менять кнопками «-»/«+».
3. Нажмите «**Старт/+30сек/Подтверждение**» для подтверждения выбора.
4. Установите время приготовления (в минутах) с помощью кнопок «-»/«+». Максимально возможное время приготовления – 95 минут.
5. Нажмите «**Старт/+30сек/Подтверждение**» для подтверждения выбора и начала приготовления.

Пример: если Вы хотите использовать 80% мощности СВЧ для приготовления в течение 20 минут, то следует сделать следующее:

1. Нажмите «**Выбор режима**» один раз, на дисплее отобразится «**P100**»
 2. Нажмите «**Выбор режима**» ещё раз для выбора 80% мощности (**P80**).
 3. Нажмите «**Старт/+30сек/Подтверждение**» для подтверждения.
 4. Кнопками «-»/«+» установите время приготовления на 20 минут (**20:00**).
 5. Нажмите «**Старт/+30сек/Подтверждение**» для начала процесса приготовления.
- Открытие дверцы прибора или нажатие на «**Стоп/Сброс**» приведёт к отмене программы приготовления.

Мощность	100%	80%	50%	30%	10%
Обозначение на дисплее	P100	P80	P50	P30	P10

ЭКСПЛУАТАЦИЯ ПРИБОРА

РЕЖИМ БЫСТРОГО ПРИГОТОВЛЕНИЯ

- В режиме ожидания нажмите **«Старт/+30сек/Подтверждение»** для приготовления на уровне мощности 100% в течение 30 секунд. Каждое нажатие на эту кнопку приводит к увеличению времени на 30 секунд. Максимально возможное время приготовления составляет 95 мин.
- Другой способ – в режиме ожидания нажмите на «-». Прибор выберет режим приготовления на уровне мощности 100%.
Пользователь может изменить время приготовления с помощью кнопок «-»/«+». Нажмите **«Старт/+30сек/Подтверждение»** для начала приготовления.
- Во время работы прибора в следующих режимах: микроволны, гриль, комби и размораживание по времени, нажатие на **«Старт/+30сек/Подтверждение»** позволяет увеличить время приготовления на 30 секунд.

Примечание: в режимах автоматического приготовления, размораживания по весу и в режиме отдельного таймера время приготовления не увеличивается при нажатии кнопки **«Старт/+30сек/Подтверждение»**.

ЭКСПЛУАТАЦИЯ ПРИБОРА

РЕЖИМ ГРИЛЬ / КОМБИ

1. Нажмите **«Выбор режима»** несколько раз для выбора режима приготовления с использованием электрического гриля. Доступно 3 варианта: **«G»** - гриль, **«С-1»** - комби-режим 1, **«С-2»** - комби-режим 2.
2. Нажмите **«Старт/+30сек/Подтверждение»** для подтверждения выбора.
3. Установите время приготовления (в минутах) с помощью кнопок **«-»/«+»**. Максимально возможное время приготовления – 95 минут.
4. Нажмите **«Старт/+30сек/Подтверждение»** для подтверждения выбора и начала приготовления.

Примечание: когда прибор отработает половину времени в режиме «Гриль», раздастся звуковой сигнал. Данный сигнал сообщает о том, что необходимо повернуть пищу на другую сторону для получения лучшего эффекта от приготовления. После открывания дверцы, закройте её, нажмите **«Старт/+30сек/Подтверждение»** для возобновления работы прибора.

В данных режимах работает электрический гриль, расположенный в верхней части внутренней камеры прибора. Параметры режимов приведены в таблице ниже.

Программа	Отображение на дисплее	Мощность микроволн	Мощность гриля
Гриль	G	0%	100%
Комби 1	С-1	55%	45%
Комби 2	С-2	36%	64%

ЭКСПЛУАТАЦИЯ ПРИБОРА

РЕЖИМ РАЗМОРАЖИВАНИЯ ПО ВЕСУ

1. Нажмите **«Размораживание»**, на дисплее появится **«dEF1»**.
2. Выберите вес продукта нажимая на **«-»/«+»**. Диапазон выбора веса составляет от 100 г. до 2000 г.
3. Нажмите **«Старт/+30сек/Подтверждение»** для начала процесса размораживания.

РЕЖИМ РАЗМОРАЖИВАНИЯ ПО ВРЕМЕНИ

- Нажмите **«Размораживание»** дважды, на дисплее появится **«dEF2»**.
- Выберите время размораживания нажимая на **«-»/«+»**. Максимально возможное время составляет 95 минут.
- Нажмите **«Старт/+30сек/Подтверждение»** для начала процесса размораживания.

Примечание: мощность при размораживании по времени равна P30, её нельзя менять.

ЗАМОК ОТ ДЕТЕЙ

Панель управления прибора можно заблокировать, во избежание непреднамеренного включения (например, маленькими детьми). Для этого:

- нажмите в режиме ожидания на кнопку **«Стоп/Сброс»** и удерживайте в течение 3-х секунд. Раздастся длинный звуковой сигнал, указывающий на включение блокировки панели управления.
- для разблокировки нажмите **«Стоп/Сброс»** и удерживайте в течение 3-х секунд. раздастся длинный звуковой сигнал, указывающий на разблокировку панели управления.

ЭКСПЛУАТАЦИЯ ПРИБОРА

ТАЙМЕР

Функция «таймер» позволяет задать отсчёт времени с последующим звуковым оповещением. При работе данной функции любые другие программы и функции прибора не доступны. Для включения таймера:

1. Нажмите «**Таймер/Часы**» один раз, на дисплее появится «00:00».
2. Установите время нажимая «-»/«+». Максимально возможное время для установки - 95 минут.
3. Нажмите «**Старт/+30сек/Подтверждение**» для подтверждения. Начнётся отсчёт времени. Когда время истечёт, прибор подаст звуковой сигнал.

МНОГОСТУПЕНЧАТЫЙ РЕЖИМ ПРИГОТОВЛЕНИЯ

Данная функция позволяет создавать запрограммированную последовательность из рабочих режимов. Максимально может быть установлена последовательность из трёх режимов работы прибора. Пример создания последовательности приведён ниже.

- Если среди режимов последовательности есть «размораживание», он будет автоматически установлен первым в последовательности.
- В многоступенчатый режим нельзя включить функции «таймер», «автоматическое приготовление».
- После того, как очередной режим работы будет завершен, раздастся звуковой сигнал, и начнётся следующий режим.

Пример: необходимо разморозить продукт в течение 5 минут, затем нагреть при мощности СВЧ 80% в течение 7 минут. Для этого:

1. Нажмите «**Размораживание**» дважды, на дисплее появится «**dEF2**».
2. Установите время на 5 минут с помощью кнопок «-»/«+».
3. Нажмите «**Выбор режима**» один раз, на дисплее появится значение мощности «**P100**». Нажмите кнопки «-»/«+» для выбора «**P80**» (80% мощности). Затем нажмите «**Старт/+30сек/Подтверждение**» для подтверждения.
4. Установите время на 7 минут с помощью кнопок «-»/«+».
5. Нажмите «**Старт/+30сек/Подтверждение**» для подтверждения.

Прибор осуществит размораживание продукта в течение 5 минут, затем автоматически включит приготовление при 80% мощности на 7 минут.

ЭКСПЛУАТАЦИЯ ПРИБОРА

АВТОМАТИЧЕСКИЕ ПРОГРАММЫ ПРИГОТОВЛЕНИЯ

Автоматические программы позволяют приготовить блюда используя заранее определенные настройки мощности и времени.

Для включения автоматической программы приготовления:

1. В режиме ожидания нажимайте «+» до тех пор, пока на дисплее не отобразится «А-1». Нажимайте на «+» или «-», чтобы выбрать программу. Информация о программах приведена в таблице ниже.
 2. Нажмите «**Старт/+30сек/Подтверждение**» для подтверждения.
 3. Выберите вес продуктов нажимая на «-»/«+».
 4. Нажмите «**Старт/+30сек./Подтверждение**» для подтверждения и начала приготовления.
- После окончания приготовления, прозвучит звуковой сигнал.

Меню	Вес (г)	Отображение на дисплее
А-1	200	200
Пицца	400	400
А-2	250	250
Мясо	350	350
	450	450
А-3	200	200
Овощи	300	300
	400	400
А-4	50г (с 450 мл холодной воды)	50
Макаронь	100г (с 800 мл холодной воды)	100
А-5	200	200
Картофель	400	400
	600	600
А-6	250	250
Рыба	350	350
	450	450
А-7	1 стакан (120 мл)	1
Напитки	2 стакана (240 мл)	2
	3 стакана (360 мл)	3
А-8	50	50
Попкорн	100	100

ЭКСПЛУАТАЦИЯ ПРИБОРА

ФУНКЦИЯ ЗАПРОСА

- 1) В режиме «микроволны» нажмите **«Выбор режима»** - текущая мощность будет отображаться на дисплее в течение 3-х секунд.
- 2) В режиме «гриль» или «комби», нажмите **«Выбор режима»** - текущий режим приготовления будет отображаться на дисплее в течение 3-х секунд.
- 3) Во время приготовления, нажмите **«Таймер/Часы»** для проверки текущего времени. Текущее значение времени будет отображаться на дисплее в течение 3-х секунд. Время необходимо заранее выставить, как описано в разделе «Установка времени».

ОТКРЫТИЕ ДВЕРЦЫ СВЧ

В любом режиме (кроме блокировки), нажмите на кнопку открывания дверцы, и дверца откроется автоматически.

УТОЧНЕНИЯ

- Если во время приготовления в микроволновой печи была открыта её дверца, для возобновления процесса приготовления необходимо нажать на **«Старт/+30сек/Подтверждение»**.
- После окончания приготовления, прозвучит звуковой сигнал. Нажатие на **«Стоп/Сброс»** позволяет перевести прибор в режим ожидания.

УХОД ЗА МИКРОВОЛНОВОЙ ПЕЧЬЮ

- Прежде чем приступать к чистке прибора, необходимо выключить его и вынуть вилку из электрической розетки.
- Очистите влажной тканью тряпкой камеру печи, удалив со стен остатки пищи и пролитые напитки. Не рекомендуется использовать жёсткие и абразивные чистящие средства.
- Внешнюю поверхность печи следует очищать влажной тканью. Во избежание повреждения электрических частей, вода не должна проникать внутрь через вентиляционные отверстия.
- Не проливайте воду на панель управления. Очищайте её мягкой влажной тканью. Не используйте абразивные чистящие средства или распылители.
- Периодически вынимайте поворотный стол для очистки, промывая его тёплой мыльной водой или в посудомоечной машине.
- Вращающийся вал, поворотное кольцо и дно камеры печи следует регулярно чистить от загрязнений. Очищайте дно камеры печи тёплой водой с чистящим средством.
- Чтобы облегчить чистку внутренней камеры прибора от трудно удаляемых загрязнений и устранить неприятный запах, налейте в глубокую стеклянную чашу воду (250-300 мл) и добавьте небольшое количество лимонного сока. Поставьте чашу в микроволновую печь на 5-10 минут в режиме «микроволны» с мощностью 100%. По окончании извлеките чашу из печи, протрите поверхности печи сухой мягкой тряпкой.
- При необходимости замены лампы подсветки, проконсультируйтесь с сотрудниками сервисного центра, так как любые электрические компоненты следует менять с помощью квалифицированного специалиста.

УХОД И ОБСЛУЖИВАНИЕ

УСТРАНЕНИЕ НЕИСПРАВНОСТЕЙ

ПРОБЛЕМЫ	ПРИЧИНЫ	РЕШЕНИЯ
Печь не включается.	Вилка неплотно вставлена в розетку.	Выньте вилку из розетки. Затем через 10 секунд вставьте её обратно.
	Перегорает предохранитель или срабатывает устройство защитного отключения.	Замените предохранитель или замените устройство защитного отключения (производится квалифицированным специалистом).
	Неисправность розетки.	Проверьте работоспособность розетки другими электроприборами.
Печь не нагревает.	На таймере не задано время нагрева.	Установите требуемое время нагрева.
	Дверца не полностью закрыта.	Плотно закройте дверцу.
Шум в рабочей камере во время работы печи.	На дне камеры скопилось много мусора.	Для очистки грязных деталей см. раздел «Уход за микроволновой печью».

Если устранить неполадку не удалось, или если микроволновая печь не функционирует должным образом, обратитесь в специализированный сервисный центр.



Внимание! Изделие предназначено только для использования в помещении для разогрева или приготовления еды с использованием электромагнитной энергии.

ЭЛЕКТРОМАГНИТНЫЕ ПОМЕХИ

Основным узлом микроволновой печи является магнетрон, генерирующий электромагнитные волны сверхвысокой частоты (СВЧ). В связи с этой особенностью конструкции микроволновая печь может вызвать помехи в работе таких устройств, как радиоприёмники, телевизоры, устройства Wi-Fi и другие радиоэлектронные устройства.

Следующие меры помогут значительно снизить влияние помех:

- Почистите дверцу печи и её уплотнитель.
- Поместите радиоприёмник, телевизор, маршрутизатор Wi-Fi на максимальном удалении от микроволновой печи.
- Настройте антенну радиоприёмника или телевизора так, чтобы обеспечить приём наиболее мощного сигнала.

ИНФОРМАЦИЯ О ТРАНСПОРТИРОВКЕ

- Храните оригинальную упаковку.
- Перевозите в оригинальной упаковке, придерживайтесь требований указательных знаков по транспортировке, имеющих на упаковке.
- Если оригинальная упаковка отсутствует то примите меры, чтобы уберечь прибор от ударов. Не кладите на него тяжести.
- При транспортировке держите или ставьте прибор параллельно полу (верхней частью кверху).

УТИЛИЗАЦИЯ

Упаковка изготовлена из экологически чистых материалов, которые можно без ущерба для окружающей среды подвергать переработке, складировать на специальных полигонах для хранения отходов и утилизировать.

Упаковочные материалы имеют соответствующую маркировку.

Символ на изделии или его упаковке указывает, что оно не подлежит утилизации в качестве бытовых отходов. Изделие следует сдать в соответствующий пункт приема электронного и электрооборудования для последующей утилизации.

Соблюдая правила утилизации изделия, вы сможете предотвратить причинение ущерба окружающей среде и здоровью людей, который возможен вследствие неподобающего обращения с подобными отходами. За более подробной информацией об утилизации изделия просьба обращаться к местным властям, в службу по вывозу и утилизации отходов или в магазин, в котором вы приобрели изделие.



СЕРВИСНОЕ ОБСЛУЖИВАНИЕ ПОСЛЕ ПРОДАЖИ

Просим вас придерживаться следующих мер:

1. При покупке товара требуйте, чтобы продавец поставил свою отметку в гарантийном талоне.
2. Используйте свое изделие в соответствии с инструкциями по эксплуатации.
3. Если у Вас возникнут вопросы по изделию, Вы можете обратиться в пункты обслуживания по адресам, указанных в Вашем гарантийном талоне.
4. По окончании сервисных работ, не забудьте потребовать у сервисного специалиста отметку в гарантийном талоне.
5. Срок службы изделия составляет 10 лет. Учитывая надежность и высокое качество, фактический срок службы может быть существенно выше официального.
6. Гарантийный срок указан в гарантийном талоне, который прилагается к документации изделия.

На всю электротехническую продукцию MAUNFELD распространяется действие Технического Регламента Таможенного Союза:

ТР ТС 004/2011 – «О безопасности низковольтного оборудования».

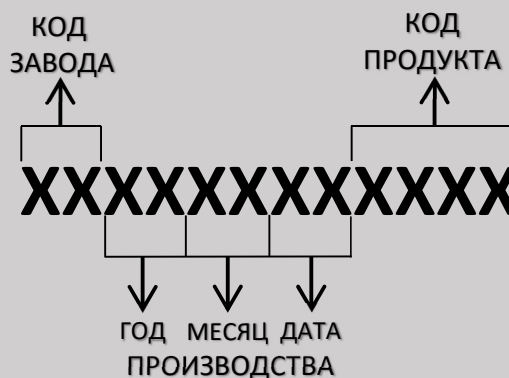
ТР ТС 020/2011 – «Электромагнитная совместимость технических средств».

ТР ЕАЭС 037/2016 – «Об ограничении применения опасных веществ в изделиях электротехники и радиоэлектроники».

ИНФОРМАЦИЯ ОТ ПРОИЗВОДИТЕЛЯ

Каждая микроволновая печь MAUNFELD имеет уникальный серийный номер.
Дата производства изделия указана в серийном номере изделия.

Серийный номер состоит из букв и цифр:
Пример:



Торговая марка	MAUNFELD
Тип продукции	Микроволновая печь
Модель	MBMO925SGB11 MBMO925SGW11
Изготовитель	Guangdong Midea Kitchen Appliances Manufacturing Co., Ltd. Адрес: 528311, Китай, No.6, Yong An Road, Beijiao, Shunde, Foshan, Guangdong, China. Китай.
Уполномоченное изготовителем лицо - импортер на территории Российской Федерации	ООО «МАУНФЕЛД РУС» 123182, г. Москва, ул. Щукинская, д. 2, эт. 1, пом. 170, каб. 1. www.maunfeld.ru ; info@maunfeld.ru Тел. + 7 (495) 380 - 19 - 82
Импортер на территории Республики Беларусь	ООО «МАУНФЕЛД БАЙ» РБ, Минская обл., Минский р-н, Щомыслицкий с/с, район д. Антонишки, д.92, корп.1, пом.4. www.maunfeld.by info@maunfeld.by Тел. +375 17 317-35-35



По всем вопросам технического обслуживания, приобретения аксессуаров, а также по вопросам, связанным с региональным сервисным обслуживанием техники MAUNFELD просим вас обращаться в ближайшую авторизованную сервисную службу. Наши специалисты помогут вам в кратчайшие сроки. Список сервисных центров смотрите на сайте:

www.maunfeld.ru

Производитель оставляет за собой право без предварительного уведомления покупателя вносить изменения в конструкцию и комплектацию изделия, а также в инструкцию по эксплуатации.